

K15-5

**Конденсаторы керамические
высоковольтные изолированные**

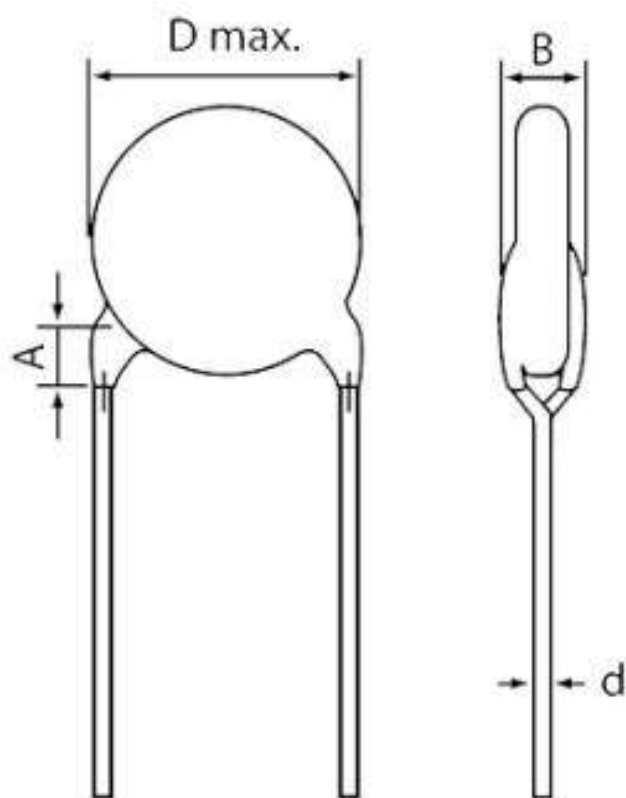
Технические условия:

- приемка "5": ОЖ0.460.084 ТУ,
- приемка "1": ОЖ0.460.147 ТУ.

Конденсаторы K15-5 керамические высоковольтные, изолированные.
Предназначены для применения в высокочастотной аппаратуре в качестве контурных, разделительных и блокировочных конденсаторов в цепях постоянного и пульсирующего тока.

Технические характеристики:

Номинальное напряжение	1,6-6,3 кВ
Тангенс угла потерь:	
- для групп Н20, Н70	0,0035
- для групп Н50	0,0020
Сопротивление изоляции	10000 МОм
Допускаемое отклонение емкости	±10%, ±20%, +80-20%
Интервал рабочих температур	- 40...+ 85 °С
Относительная влажность воздуха при 35 °С	не более 98%
Срок сохраняемости	12 лет



Габаритные размеры конденсаторов К15-5

Номинальное напряжение	Номинальная емкость	Группа ТКЕ	Размеры, мм				
			D max	B max	A	D	
1,6 кВ	220 пФ - 2200 пФ	H20	9-14	6	7,5-10	0,8	
	3300 пФ - 4700 пФ		23-28		12,5-15	1,0	
	6800 пФ		35		20	1,0	
	470 пФ - 1000 пФ	H50	11-15		7,5	0,8	
	470 пФ - 2200 пФ	H70	9-15,5		7,5-10	0,8	
	4700 пФ - 10000 пФ		19-28		10-15	0,8	
3 кВ	150 пФ - 680 пФ	H20	10-16	7	7,5-10	0,8	
	1000 пФ - 3300 пФ		20-29		10-15	0,8	
	4700 пФ - 10000 пФ		36		20	1,0	
	330 пФ - 1500 пФ	H70	10-16		7,5-10	0,8	
	3300 пФ - 15000 пФ		20-40		10-25	0,8	
4 кВ	180 пФ - 470 пФ	H50	11,5-13,5	7,5	0,8		
5 кВ	180 пФ - 470 пФ	H20	11,5	9	7,5	0,8	
	2200 пФ - 4700 пФ		24		12,5	1,0	
	1500 пФ - 2200 пФ	H70	16-20		12,5	0,8	
6,3 кВ	68 пФ - 470 пФ	H20	10-16		9	7,5-10	0,8
	680 пФ - 2200 пФ		20-24			10-12	1,0
	68 пФ - 220 пФ	H50	10-13,5	7,5		0,8	
	470 пФ - 1000 пФ	H70	11,5-16	7,5-10		0,8	
	2200 пФ - 4700 пФ		24-36	12,5-20		1,0	