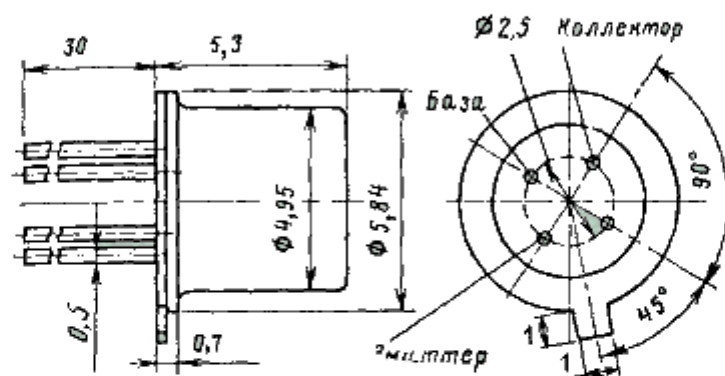


## 2Т316А, 2Т316Б, 2Т316В, 2Т316Г, 2Т316Д, КТ316А, КТ316Б, КТ316В, КТ316Г, КТ316Д

Транзисторы кремниевые эпитаксиально-планарные *n-p-n* переключа-  
тельные маломощные и СВЧ усилительные с ненормированным  
коэффициентом шума.

Предназначены для переключения (2Т316А, 2Т316Б, 2Т316В,  
КТ316А, КТ316Б, КТ316В) и усиления сигналов высокой частоты  
(2Т316Г, 2Т316Д, КТ316Г, КТ316Д).

Выпускаются в металлоглазном корпусе с гибкими выводами.  
Обозначение типа приводится на боковой поверхности корпуса.  
Масса транзистора не более 0,6 г.



### Электрические параметры

Граничная частота при  $U_{КБ} = 5$  В,  $I_3 = 10$  мА:

2Т316А, КТ316А, 2Т316Г, КТ316Г не менее	600 МГц
типичное значение . . . . .	1000* МГц
2Т316Б, КТ316Б, 2Т316В, КТ316В, 2Т316Д, КТ316Д не менее . . . . .	800 МГц
типичное значение . . . . .	1000* МГц

Постоянная времени цепи обратной связи при  
 $U_{КБ} = 5$  В,  $I_3 = 10$  мА,  $f = 10$  МГц:

2Т316Г, КТ316Г, 2Т316Д, КТ316Д не более . . .	150 нс
типичное значение . . . . .	50* нс

Время рассасывания при  $I_к = 10$  мА,  $I_{Б1} = 1$  мА,  
 $I_{Б2} = 1,2$  мА,  $R_к = 75$  Ом:

2Т316А, КТ316А, 2Т316Б, КТ316Б не более	10 нс
типичное значение . . . . .	4* нс
2Т316В, КТ316В не более . . . . .	15 нс
типичное значение . . . . .	5* нс

Статический коэффициент передачи тока в схеме  
с общим эмиттером при  $E_к = 0$ ,  $I_3 = 10$  мА:  
при  $T = 298$  К:

2Т316А, КТ316А . . . . .	20—60
--------------------------	-------

2Т316Б, КТ316Б, 2Т316В, КТ316В . . . . .	40–120
2Т316Г, КТ316Г . . . . .	20–100
2Т316Д, КТ316Д . . . . .	60–300
при $T = 213 \text{ К}$ :	
2Т316А . . . . .	10–60
2Т316Б, 2Т316В . . . . .	20–120
2Т316Г . . . . .	10–100
2Т316Д . . . . .	30–300
при $T = 398 \text{ К}$ :	
2Т316А . . . . .	20–120
2Т316Б, 2Т316В . . . . .	40–240
2Т316Г . . . . .	20–200
2Т316Д . . . . .	60–600
Граничное напряжение при $I_{\Sigma} = 1 \text{ мА}$ не менее	5 В
типичное значение . . . . .	10* В
Напряжение насыщения коллектор-эмиттер при	
$I_{\text{К}} = 10 \text{ мА}$ , $I_{\text{Б}} = 1 \text{ мА}$ не более . . . . .	0,4 В
типичное значение . . . . .	0,18* В
Напряжение насыщения база-эмиттер при $I_{\text{К}} = 10 \text{ мА}$ ,	
$I_{\text{Б}} = 1 \text{ мА}$ не более . . . . .	1,1 В
типичное значение . . . . .	0,8* В
Обратный ток коллектора при $U_{\text{КБ}} = 10 \text{ В}$ не более:	
при $T = 298 \text{ К}$ . . . . .	0,5 мкА
при $T = 398 \text{ К}$ 2Т316А, 2Т316Б, 2Т316В, 2Т316Г,	
2Т316Д . . . . .	5 мкА
Обратный ток эмиттера при $T = 298 \text{ К}$ , $U_{\Sigma\text{Б}} = 4 \text{ В}$	
не более . . . . .	1 мкА
Емкость коллекторного перехода при $U_{\text{КБ}} = 5 \text{ В}$ не	
более . . . . .	3 пФ
типичное значение . . . . .	2* пФ
Емкость эмиттерного перехода при $U_{\Sigma\text{Б}} = 0$ не более	2,5 пФ
типичное значение . . . . .	1,2* пФ
Емкость конструктивная между выводами коллектора	
и эмиттера* . . . . .	0,5 пФ
Индуктивность выводов эмиттера и базы* при	
$l = 3 \text{ мм}$ . . . . .	6 нГн

#### Предельные эксплуатационные данные

Постоянное напряжение коллектор-база . . . . .	10 В
Постоянное напряжение коллектор-эмиттер при	
$R_{\Sigma\text{Б}} \leq 3 \text{ кОм}$ . . . . .	10 В
Постоянное напряжение эмиттер-база . . . . .	4 В
Постоянный ток коллектора 2Т316А, 2Т316Б, 2Т316В,	
2Т316Г, 2Т316Д . . . . .	30 мА

Постоянный ток коллектора КТ316А, КТ316Б, КТ316В, КТ316Г, КТ316Д . . . . .	50 мА
Постоянный ток эмиттера 2Т316А, 2Т316Б, 2Т316В, 2Т316Г, 2Т316Д . . . . .	30 мА
Постоянный ток эмиттера КТ316А, КТ316Б, КТ316В, КТ316Г, КТ316Д . . . . .	50 мА
Постоянный ток коллектора в режиме насыщения	50 мА
Постоянный ток эмиттера в режиме насыщения	50 мА
Постоянная рассеиваемая мощность	
2Т316А, 2Т316Б, 2Т316В, 2Т316Г, 2Т316Д	
при $T = 213 - 348$ К, $p \geq 6650$ Па . . . . .	150 мВт
при $T = 213 - 348$ К, $p = 665$ Па . . . . .	100 мВт
при $T = 398$ К . . . . .	60 мВт
КТ316А, КТ316Б, КТ316В, КТ316Г, КТ316Д	
при $T = 213 - 363$ К . . . . .	150 мВт
при $T = 398$ К . . . . .	60 мВт