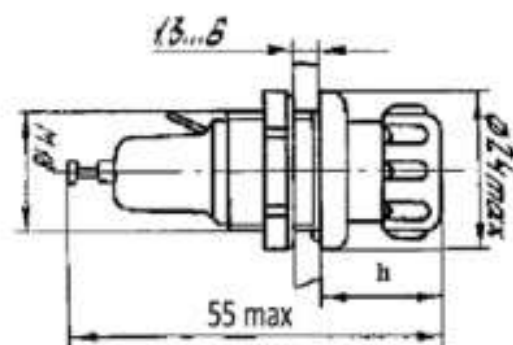


## Держатель предохранителя ДПК1-1

Держатель предохранителя ДПК1-1 - держатели вставок плавких предназначены для эксплуатации со вставками плавкими в цепях постоянного и переменного тока РЭА. Украинский производитель: радиодеталей и компонентов ЧПП "СЕЙМ".



Держатель предохранителя ДПК 1-1, габаритные размеры

## Характеристики, держатель предохранителя ДПК1-1 (держатель вставки плавкой)

Условное обозначение изделия	ТУ	Приемка
ДПК 1-1	АГО.481.307 ТУ	«1»
ДПК 1-1 Т	АГО.481.307 ТУ	«3»
ДПК 1-1 В	га0.481.012 ТУ	«7»

- Держатель предохранителя ДПК1-1(вставки плавкой). Вставка плавкая Ø7x30 мм
- Номинальный ток  $I_{ном}$  5,0 А, номинальное напряжение  $U_n=250В$
- Диапазон рабочих температур от минус 60 °С до плюс 85 °С
- Температурный диапазон достигается фактическим применением для корпусных деталей терморезистивных стекловолоконитов, пригодных для работы при температуре от минус 85 °С до плюс 200 °С
- Минимальная наработка на отказ по приемкам «1», «3» – 10 000 часов, по приемке «7» – 15 000 часов
- Способ крепления – гайка
- Габаритные размеры (max) Ø24x55 мм
- Масса – 30 г
- Минимальный срок сохраняемости - 15 лет для приемки "1" и "3", 25 лет для приемки "7".