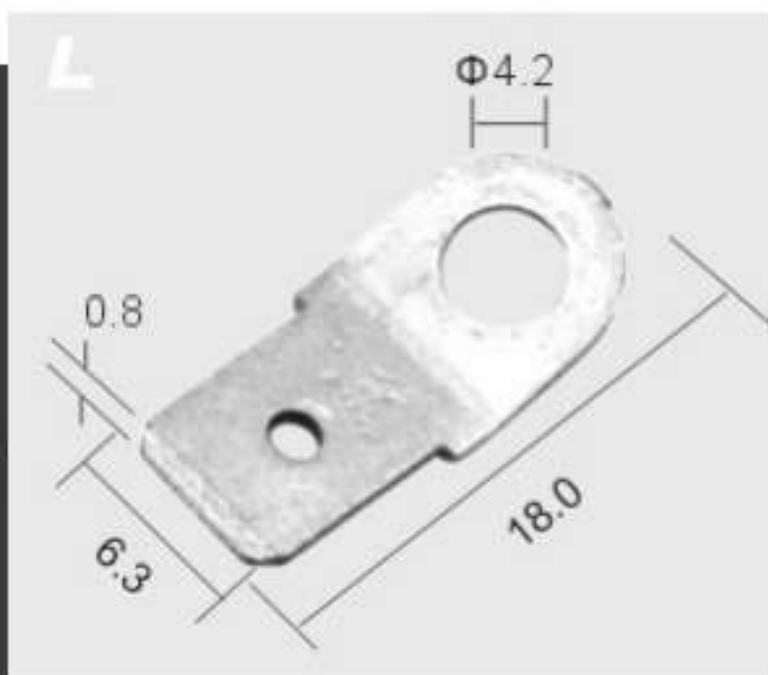
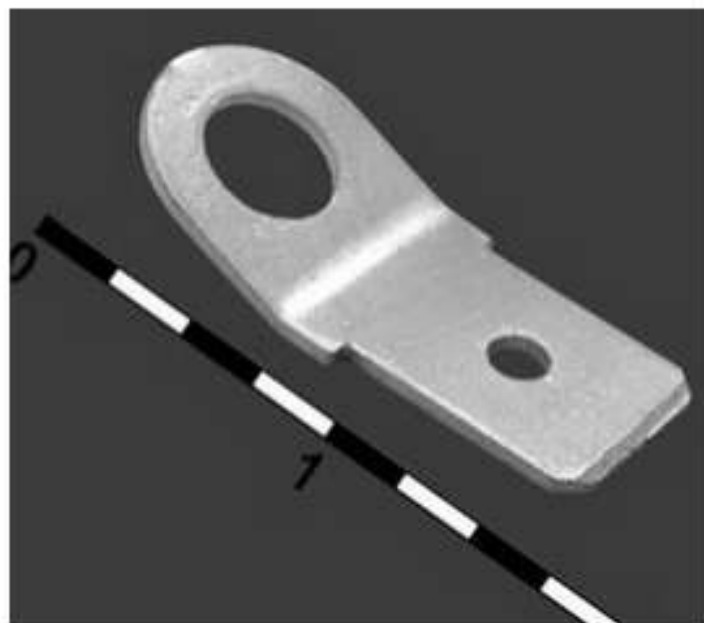


Клемма на плату DJ616-6.3



Тип :	клемма ножевая 6,3 мм
Способ монтажа :	под винт М4
Материал :	латунь
Толщина металла :	0,8 мм
Глубина :	18 мм