

# Тиристор низкочастотный T143-630



Средний прямой ток	$I_{TAV}$		630 А				
Повторяющееся импульсное напряжение в закрытом состоянии	$U_{DRM}$		400 - 1600 В				
Повторяющееся импульсное обратное напряжение	$U_{RRM}$						
Время выключения	$t_q$		160 мкс				
$U_{DRM}, U_{RRM}, В$	400	600	800	1000	1200	1400	1600
Класс по напряжению	4	6	8	10	12	14	16
$T_j, ^\circ C$	- 60 ÷ 125						

## ПРЕДЕЛЬНО ДОПУСТИМЫЕ ЗНАЧЕНИЯ ПАРАМЕТРОВ

Наименование параметра	Условное обозначение	Значения параметров	Единица измерения
Повторяющееся импульсное напряжение в закрытом состоянии, $T_j = -60 \dots +125^\circ C$	$V_{DRM}$	400-1600	В
Повторяющееся импульсное обратное напряжение, $T_j = -60 \dots +125^\circ C$	$V_{RRM}$	400-1600	
Неповторяющееся импульсное напряжение в закрытом состоянии, $T_j = -60 \dots +125^\circ C$	$V_{DSM}$	500-1700	
Неповторяющееся импульсное обратное напряжение, $T_j = -60 \dots +125^\circ C$	$V_{RSM}$	500-1700	
Повторяющийся импульсный ток в закрытом состоянии / Повторяющийся импульсный обратный ток, $T_j = 125^\circ C, V_D / V_R = V_{DRM} / V_{RRM}$	$I_{DRM} / I_{RRM}$	30	мА
Максимально допустимый средний ток в открытом состоянии, $f = 50 \text{ Гц}, T_c = 85^\circ C$ $T_c = 70^\circ C$	$I_{T(AV)}$	680 937	А
Действующий ток в открытом состоянии, $T_c = 70^\circ C, f = 50 \text{ Гц}$	$I_{TRMS}$	850	А
Ударный ток в открытом состоянии, $T_j = 125^\circ C, V_R = 0, t_d = 10 \text{ мс}$	$I_{TSM}$	13	кА
Защитный показатель	$I^2 t$	$8.45 \cdot 10^5$	$A^2 c$
Критическая скорость нарастания тока в открытом состоянии, $T_j = 125^\circ C, V_D = 0.67 V_{DRM}, I_T = 1260 \text{ А},$ $I_{FG} = 2 \text{ А}, t_r = 1 \text{ мкс}, f = 50 \text{ Гц}$	$(di_T/dt)_{crit}$	200	А/мкс
Критическая скорость нарастания напряжения в закрытом состоянии, $T_j = 125^\circ C, V_D = 0.67 V_{DRM}$	$(dv_D/dt)_{crit}$	1600	В/мкс
Максимальная мощность управления, постоянный ток	$P_{GM}$	4	Вт
Температура перехода	$T_j$	-60... +125	°C
Температура хранения	$T_{stg}$	-60... +50	

## ЭЛЕКТРИЧЕСКИЕ ХАРАКТЕРИСТИКИ

Наименование параметра	Условное обозначение	Значения параметров			Единица измерения
		мин.	тип.	макс.	
Импульсное напряжение в открытом состоянии, $T_j = 25\text{ }^\circ\text{C}$ , $I_T = 1980\text{ A}$	$V_{TM}$	-	-	1.65	В
Пороговое напряжение, $T_j = 125\text{ }^\circ\text{C}$ , $I_T = 990\text{-}2970\text{ A}$	$V_{T(TO)}$	-	-	1.10	
Динамическое сопротивление, $T_j = 125\text{ }^\circ\text{C}$ , $I_T = 990\text{-}2970\text{ A}$	$r_T$	-	-	0.37	МОм
Время задержки включения, $T_j = 25\text{ }^\circ\text{C}$ , $V_D = 0.67V_{DRM}$ , $I_T = 630\text{A}$ , $I_{FG} = 2\text{ A}$ , $t_r = 0.5\text{ мкс}$	$t_d$	-	-	3.0	мкс
Время выключения, $T_j = 125\text{ }^\circ\text{C}$ , $I_T = 630\text{ A}$ , $di_T/dt = -5\text{ A/мкс}$ , $V_R \geq 100\text{ В}$ , $V_D = 0.67V_{DRM}$ , $dv_D/dt = 50\text{ В/мкс}$	$t_q$	-	-	160	
Заряд обратного восстановления, $T_j = 125\text{ }^\circ\text{C}$ , $I_T = 630\text{A}$ , $di_T/dt = -5\text{ A/мкс}$ , $V_R \geq 100\text{ В}$	$Q_{RR}$	-	-	800	мкКл
Ток удержания, $T_j = 25\text{ }^\circ\text{C}$ , $V_D = 12\text{ В}$	$I_H$	-	-	300	мА
Ток включения, $T_j = 25\text{ }^\circ\text{C}$ , $V_D = 12\text{ В}$ , $I_{FG} = 2\text{ A}$ , $t_r = 0.5\text{ мкс}$	$I_L$	-	-	1500	мА
Отпирающее постоянное напряжение управления, $V_D = 12\text{ В}$ , $T_j = -60\text{ }^\circ\text{C}$ $T_j = 25\text{ }^\circ\text{C}$ $T_j = 125\text{ }^\circ\text{C}$	$V_{GT}$	-	-	4.5 3.5 2.5	В
Отпирающий постоянный ток управления, $V_D = 12\text{ В}$ , $T_j = -60\text{ }^\circ\text{C}$ $T_j = 25\text{ }^\circ\text{C}$ $T_j = 125\text{ }^\circ\text{C}$	$I_{GT}$	-	-	450 250 200	мА
Неотпирающее постоянное напряжение управления, $T_j = 125\text{ }^\circ\text{C}$ , $V_D = 0.67V_{DRM}$	$V_{GD}$	0.25	-	-	В
Неотпирающий постоянный ток управления, $T_j = 125\text{ }^\circ\text{C}$ , $V_D = 0.67V_{DRM}$	$I_{GD}$	15	-	-	мА

## ТЕПЛОВЫЕ ПАРАМЕТРЫ

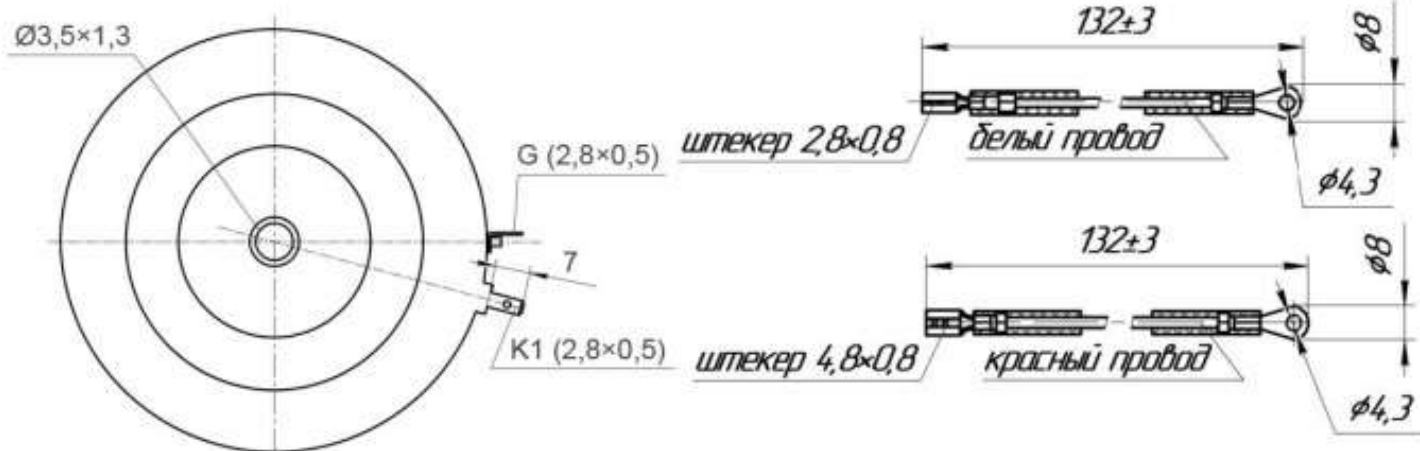
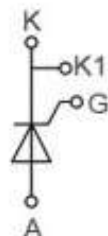
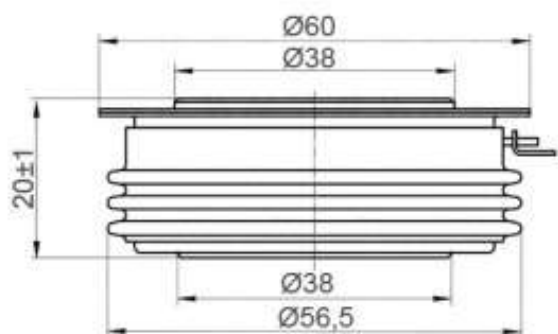
Тепловое сопротивление переход - корпус, DC: двустороннее DC: со стороны анода DC: со стороны катода	$R_{th(j-c)}$	-	-	0.03	$^\circ\text{C/Вт}$
	$R_{th(j-cA)}$	-	-	0.06	
	$R_{th(j-cK)}$	-	-	0.06	
Тепловое сопротивление корпус - охладитель, двустороннее охлаждение одностороннее охлаждение	$R_{th(c-h)}$	-	-	0.01	
		-	-	0.02	

## МЕХАНИЧЕСКИЕ ПАРАМЕТРЫ

Масса	w	-	0.24	-	кг
Усилие сжатия	F	14	-	16	Нм
Максимально допустимое ускорение (в сжатом состоянии)	a	-	-	100	$\text{м/с}^2$
Расстояние по поверхности изолятора от катода до анода	$D_s$	-	18.4	-	мм

## ГАБАРИТНЫЕ РАЗМЕРЫ

Тип корпуса: РТ42, Т.С2



- К – катод;
- А – анод;
- К1 – вспомогательный катод;
- Г – управляющий электрод;

Все размеры в миллиметрах