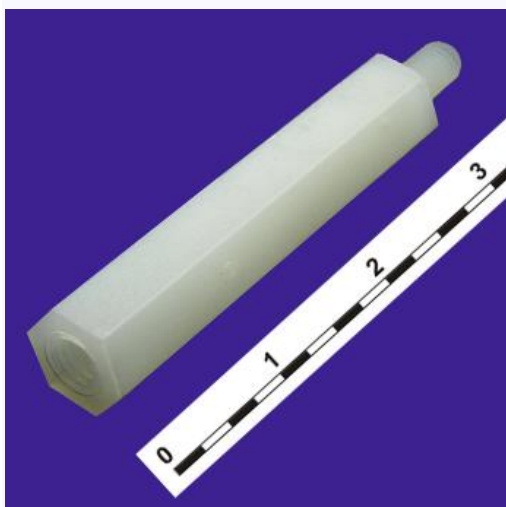


# Стойки для печатных плат HTS-325



## Технические характеристики

Наименование: стойка монтажная шестигранная для печатной платы

Высота: 5,5 мм

Длина: резьбы (вал/ отверстие) - 6/ 6 min мм

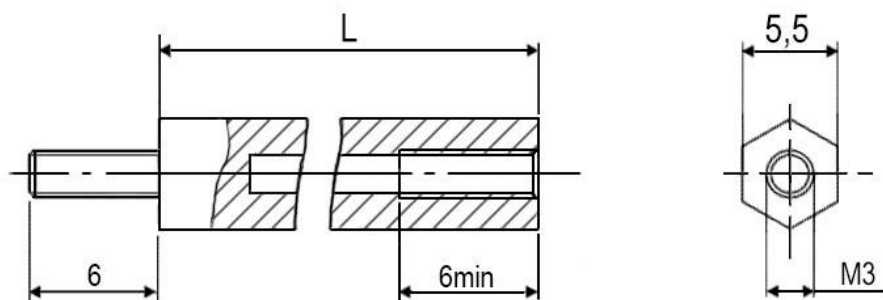
Глубина:  $L + 6 = 31$  мм

Степень защиты: огнестойкость - 94V-2

Особенности: шестигранник 5,5 мм, тип резьбы - M3

Диапазон рабочих температур:  $-35...+85$  °C

Материал: нейлон-66 белого цвета



	L, мм
<b>HTS-310</b>	10
<b>HTS-315</b>	15
<b>HTS-320</b>	20
<b>HTS-325</b>	25
<b>HTS-330</b>	30