

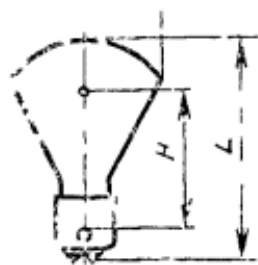
## ЛАМПЫ НАКАЛИВАНИЯ

Тип лампы	Номинальное значение		Предельное значение		Размеры тела накала, мм	
	Напряжение, В	Мощность, Вт	Мощность, Вт, не более	Горизонтальная сила света, кд, не менее	Ширина *	Высота *
С 13—25	13	25	26,5	9	0,6	11
С 24—25—1 Н						
С 24—40—1 Н	24	40	42,1	14	18	8
С 24—60—1 Н		60	62,9			
С 127—25—1 Н	127	25	26,5	12	24	10
С 127—40—1 Н		40	42,1	26		
С 127—60—1 Н		60	62,9	32		
С 220—25—1 Н	220	25	26,5	12	24	10
С 220—40—1 Н		40	42,1	22		
С 220—60—1 Н		60	62,9	38		

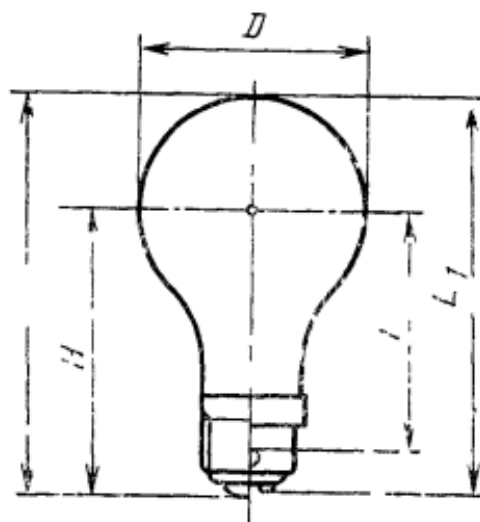
\* Размер для справок.

Примечание. Значения мощности ниже номинального и горизонтальной силы света выше номинального не ограничиваются.

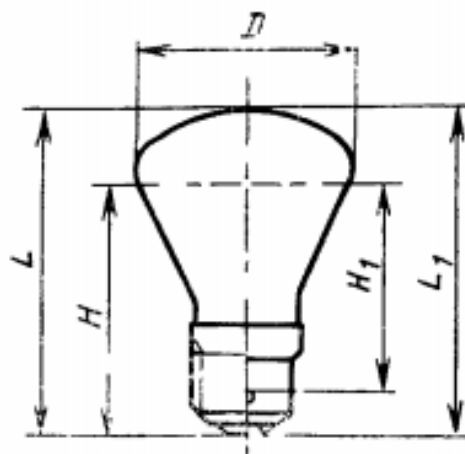
1.2.2. Габаритные и установочные размеры, типы цоколей и масса ламп должны соответствовать указанным на черт. 1—4 и в табл. 3. Размеры тела накала должны соответствовать указанным в табл. 2.



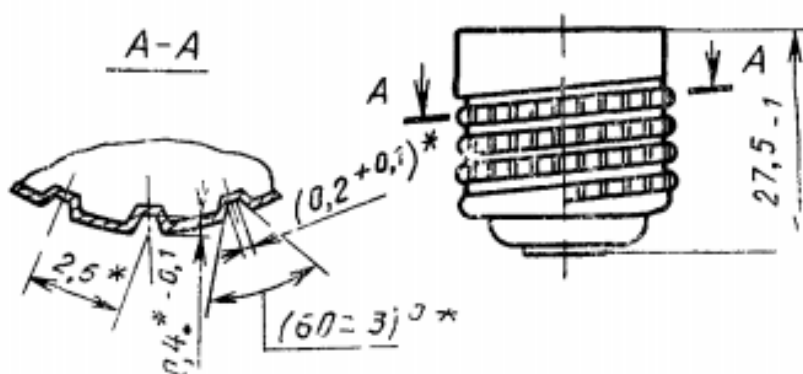
Черт. 1



Черт. 2



Черт. 3



Черт. 4

\* Размер обеспечивается инструментом.

В левой половине черт. 2, 3 указан цоколь типа Е 27/27, в правой половине — типа В 22 d/25×26.

В условном обозначении типов ламп буквы и числа означают: С — судовая; О — опаловая; ОП — опалиновая; числа, следующие за буквой, — номинальное напряжение в вольтах; после тире — номинальную мощность в ваттах; после второго тире — отличительную особенность от базовой модели.

## Габаритные размеры

Тип лампы	Код ОКП	Размеры, мм				Тип цоколя по ГОСТ 17100—79	Номер чертежа	Масса, г. не более	
		D	L	H					
		не более		Номин.	Пред. откл.				
С 13—25	34 6626 1101 03	36	57	35	±2	В 15d/18	1	18	
С 24—25	34 6626 1102 02	61	107	73**	—		2	45	
С 24—25—1	34 6626 2101 10	51	75	55*	±3		3	35	
С 24—40	34 6626 1103 01	66	124	88**	—		2	45	
С 24—40—1	34 6626 2102 09	51	75	55*	±3		3	35	
С 24—60	34 6626 1104 00	66	124	88**	—		2	45	
С 24—60—1	34 6626 2103 08	51	75	55*	±3		3	35	
С 24—100	34 6626 1105 10	81	159	118**	—		Е 27/27	2	62
С 24—150	34 6626 1106 09								
С 110—25	34 6626 1116 07	61	111	67**	—			Е 27/27	3
С 110—25—1	34 6626 2104 07	51	75	55*	±3				
С 110—40	34 6626 1117 06	61	111	67**	—				
С 110—40—1	34 6626 2105 06	51	75	55*	±3				
С 110—60	34 6626 1118 05	61	114	67**	—				
С 110—60—1	34 6626 2106 05	51	75	55*	±3				
С 127—25	34 6626 1120 00	61	111	67**	—				
С 127—25—1	34 6626 2107 04	51	75	55*	±3				
С 127—40	34 6626 1121 10	61	111	67**	—				
С 127—40—1	34 6626 2108 03	51	75	55*	±3				
С 127—60	34 6626 1122 09	66	114	67**	—	2	35		
С 127—60—1	34 6626 2109 02	51	75	55*	±3	3			

Тип лампы	Код ОКП	Размеры, мм				Тип цоколя по ГОСТ 17100—79	Номер чертежа	Масса, г. не более				
		D	L	H								
		не более		Номин.	Пред. откл.							
С 127—100	34 6626 1125 06	66	111	80**	—	Е 27/27	2	40				
С 127—200	34 6626 1127 04	81	150	110**	—			60				
С 220—25	34 6626 1131 08	61	111	67**	—			Е 27/27	3	40		
С 220—25—1	34 6626 2110 09	51	75	55*	±3							
С 220—40	34 6626 1132 07	61	111	67**	—							
С 220—40—1	34 6626 2111 08	51	75	55*	±3							
С 220—60	34 6626 1133 06	66	114	67**	—							
С 220—60—1	34 6626 2112 07	51	75	55*	±3							
С 220—100	34 6626 1134 05	66	111	80**	—						2	40
С 220—200	34 6626 1136 03	81	150	110**	—						2	60

\* Нормируется для ламп с цоколем, изготавливаемым по черт. 4.

\*\* Размер для справок.

## Средняя продолжительность горения

Тип лампы	Средняя продолжительность горения, ч	
	при номинальном напряжении	при напряжении, равном 115% номинального
С 13—25	200	—
С 24—25, С 24—40, С 24—60, С 24—150, С 110—25, С 110—40, С 110—60	1000	150
С 127—25, С 127—40, С 127—60, С 220—25, С 220—40, С 220—60		—
С 24—25—1, С 24—40—1, С 24—100, С 110—25—1, С 110—40—1, С 127—25—1, С 127—40—1, С 127—60—1, С 127—100, С 127—200, С 220—25—1, С 220—40—1, С 220—100, С 220—200	700	—
С 24—60—1, С 110—60—1, С 220—60—1	700	—