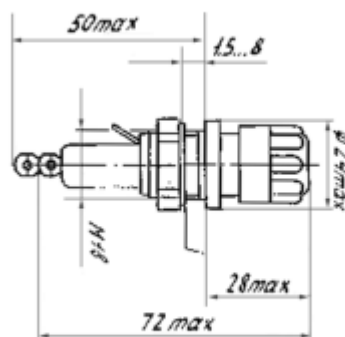


Держатель предохранителя ДВП 8

Держатель предохранителя ДВП 8 - держатели вставок плавких предназначены для эксплуатации со вставками плавкими в цепях постоянного и переменного тока РЭА.



Держатель предохранителя (вставки плавкой) ДВП 8



Держатель вставки плавкой ДВП 8 (габаритные размеры)

Условное обозначение изделия	ТУ	Приемка
ДВП 8	га0.481.021ТУ	«1»
ДВП 8 В	ТУУ31.2-32213936-005:2010	«3»
ДВП 8 В	га0.481.023ТУ	«7»

- Держатель вставки плавкой. Вставка плавкая $\varnothing 8 \times 50$ мм
- Номинальный ток $I_{ном}$ 10,0 А, номинальное напряжение $U_n=250$ В, $I_{ном}$ 5,0 А, номинальное напряжение $U_n=600$ В
- Диапазон рабочих температур от минус 60 °С до плюс 85 °С
- Температурный диапазон достигается фактическим применением для корпусных деталей терморезистивных стекловолоконитов, пригодных для работы при температуре от минус 85 °С до плюс 200 °С
- Минимальная наработка на отказ 10 000 часов
- Способ крепления – гайка
- Габаритные размеры (max) $\varnothing 27 \times 78$ мм со вставкой
- Масса– 30 г
- Минимальный срок сохраняемости - 15 лет