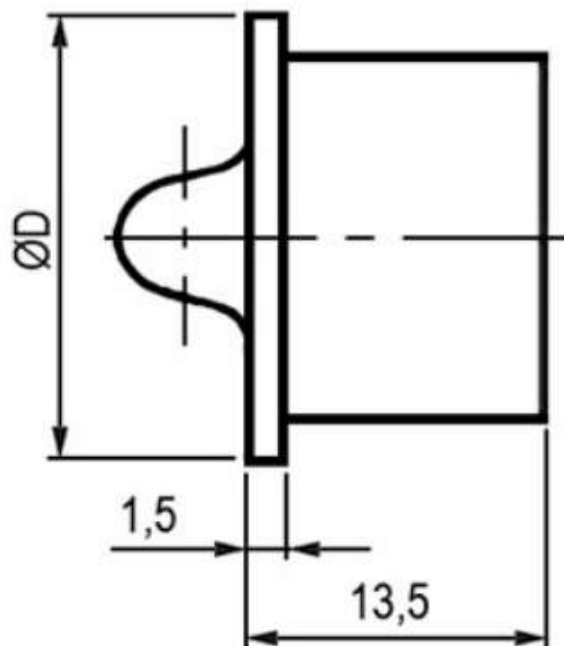


FQ30 Заглушка блочной части

Тип :	заглушка разъема FQ30
Особенности :	для блочной части разъема
Цвет :	белый (прозрачный)
Диапазон рабочих температур :	-55...+100 °С
Относительная влажность :	93 (при 40 °С) %
Класс защиты :	IP67
Диаметр :	40 мм
Высота :	13,5 (корпус) мм

Заглушка разъема FQ (блочная часть)



FQ	D, мм
14	23
18	28
24	34
30	40