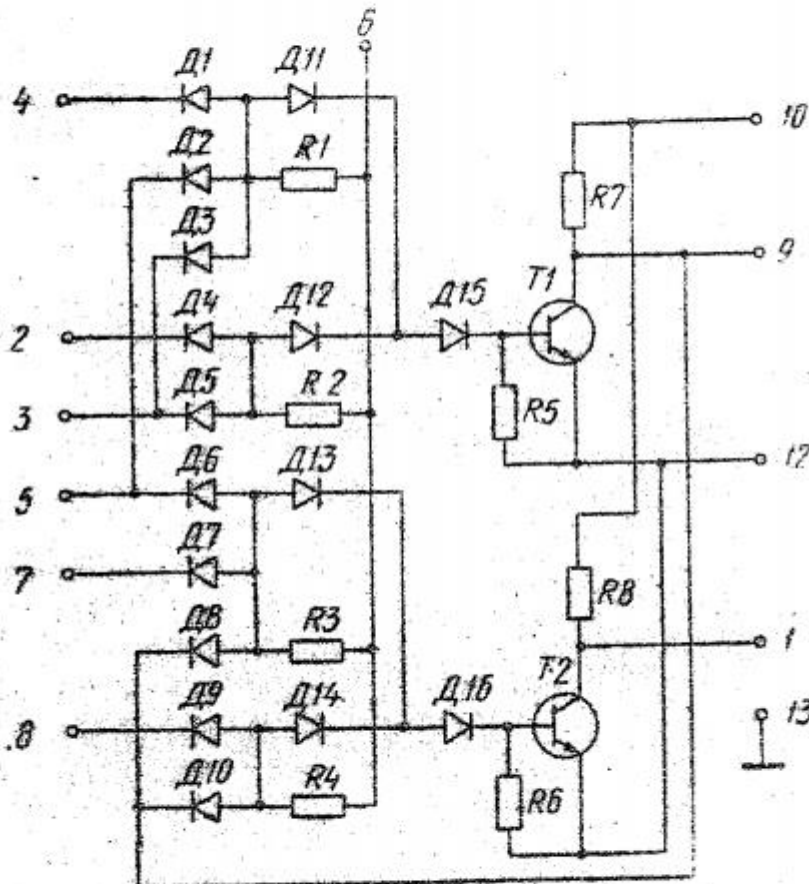


ПРИНЦИПИАЛЬНАЯ СХЕМА



- | | |
|--------------------|-------------------|
| 1 — выход «0» | 8 — установка «0» |
| 2 — установка «1» | 9 — выход «1» |
| 3 — обратная связь | 10 — +3 В |
| 4 — управление «1» | 11 — свободный |
| 5 — счет | 12 — общий |
| 6 — +6 В | 13 — корпус |
| 7 — управление «0» | |

ОСНОВНЫЕ ТЕХНИЧЕСКИЕ ДАННЫЕ

(при температуре $25 \pm 5^\circ \text{C}$)

Напряжение источников питания:

$U_{н.п1}$ +6 В $\pm 10\%$
 $U_{н.п2}$ +3 В $\pm 10\%$

Потребляемая мощность:

от $U_{н.п1}$ не более 52 мВт
 от $U_{н.п2}$ не более 7,3 мВт

Входной ток логического «0» на входах:	
4, 7	от 2,8 до 3,5 мА
2, 8	от 1,4 до 1,8 мА
Ток утечки на входе	не более 1 мкА
Ток утечки на выходе	не более 2 мкА
Напряжение логического «0» при $U_{вх} = 2,0$ В	не более 0,3 В
Напряжение логической «1» при $U_{вх} = 0,9$ В	не менее 2,6 В
Выходная частота * при $U_{вх} = 3,0$ В; $\tau_{ф,вх} \leq 20$ нс	
для микросхем:	
217ТК1А	1,5 МГц
217ТК1Б	2,5 МГц
Частота установки при $U_{вх} = 3,0$ В; $\tau_{ф,вх} \leq 20$ нс,	
$f_{вх} = 3$ МГц	3 МГц
Нагрузочная способность	4 микросхемы 217ЛБ1А
	(217ЛБ1Б) или 2 микро-
	схемы 217ЛБ1А
	(217ЛБ1Б) и 1 микро-
	схема 217ТК1А
	(217ТК1Б) по счетному
	входу

НАДЕЖНОСТЬ

Электрические параметры в течение минимальной наработки:

напряжение логического «0»	не более 0,35 В
напряжение логической «1»	не менее 2,5 В
ток утечки на входе*	не более 2,0 мкА

ПРЕДЕЛЬНО ДОПУСТИМЫЕ ЗНАЧЕНИЯ ПАРАМЕТРОВ И РЕЖИМОВ ЭКСПЛУАТАЦИИ

Максимальное напряжение источников питания:	
$U_{н.п1}$	+7,5 В
$U_{н.п2}$	+4,0 В
Максимальное входное напряжение	6 В
Минимальное входное напряжение	минус 0,5 В
Максимальный ток нагрузки	10 мА

* Параметр надежности в течение срока сохраняемости.

