



Умножающий цифро-аналоговый преобразователь

- Преобразователь информации на 10 двоичных разрядов разрядов ЦАП (Н)572ПА1 повышенной надежности дополнительно маркируются индексом **ОСМ**.

Тип изделия	Номер ТУ	Тип корпуса
572ПА1А-В	6К0.347.182 ТУ 1	201.16-8 201.16-15
Н572ПА1А-В	6К0.347.182 ТУ1	Н04.16-1В
Б572ПА1А-2 - В-2	6К0.347.455 ТУ	б/к
Р572ПА1А-В	6К0.347.182 ТУ1	238.16-1
К 572ПА1А-Б	6К0.348.432 -01ТУ	201.16-8
КР572ПА1А-Б	6К0.348.432 -01ТУ	238.16-1

Таблица назначения выводов

Номер вывода				Назначение вывода
201.16-8, 201.16-15	Н04.16-1В	238.16-8	Тара безвыводная	
1	6	1	1	Аналоговый выход 1
2	7	2	2	Аналоговый выход 2
3	8	3	3	Общий
4	9	4	4	Цифровой вход 1
5	10	5	5	Цифровой вход 2
6	11	6	6	Цифровой вход 3
7	12	7	7	Цифровой вход 4
8	13	8	8	Цифровой вход 5
9	14	9	9	Цифровой вход 6
10	15	10	10	Цифровой вход 7
11	16	11	11	Цифровой вход 8
12	1	12	12	Цифровой вход 9
13	2	13	13	Цифровой вход 10
14	3	14	14	Питание U_{CC} (плюс)
15	4	15	15	Опорное напряжение U_{REF}
16	5	16	16	Вывод резистора обратной связи

Примечания

- 1 Чертежи корпусов и безвыводной тары приведены ниже.
- 2 Допускается при маркировке обозначения типонаминала микросхем К572ПА1 и КР572ПА1 конечную букву А, Б заменить цветовым кодом (точками): А - одна точка, Б - две точки.
Цвет точек для К572ПА1 - чёрный, для КР572ПА1 - белый.



Основные электрические параметры при температуре 0 – 70 °С

Наименование параметра, единица измерения	Буквен. обознач	Норма						U _{CC} В	U _{REF} В
		572ПА1А H572ПА1А P572ПА1А Б572ПА1А-2		572ПА1Б H572ПА1Б P572ПА1Б Б572ПА1Б-2		572ПА1В H572ПА1В P572ПА1В Б572ПА1В-2			
		не менее	не более	не менее	не более	не менее	не более		
Ток потребления, мА	I _{CC}	-	2	-	2	-	2	15	10,24
Выходной ток смещения нуля, нА	I _{OO}	-	100	-	100	-	100	15	10,24
Выходной ток смещения нуля, нА	I _{OO}	-	50	-	50				
Время установления выходного тока, мкс	t _{SI}	-	10	-	10				
Время установления выходного тока, мкс	t _{S1}	-	5	-	5	-	5	15	10,24
Дифф. нелинейность, % от полной шкалы	δ _{LD}	-0,1	0,1	-0,2	0,2	-0,4	0,4	15	10,24
Абсолютная погрешность преобразования в конечной точке шкалы, % от полной шкалы	δ _{FS}	-3	0,5	-3	0,5	-3	0,5	15	10,24
Число разрядов	В	10	-	10	-	10	-	13,5	10,24
Нелинейность, % от полной шкалы	δ _L	-0,1	0,1	-0,2	0,2	-0,4	0,4	15	10,24

- Примечания 1 Погрешность задания поддержания U_{CC} не более ±1%
2 Погрешность задания поддержания U_{REF} не более ±0,25%

Наименование параметра, единица измерения	Буквен. обознач	Норма			
		K572ПА1А, KP572ПА1А		K572ПА1Б, KP572ПА1Б	
		не менее	не более	не менее	не более
Ток потребления, мА	I _{CC}	-	2	-	2
Время установления выходного тока, мкс	t _{S1}	-	5	-	5
Дифф. нелинейность, % от полной шкалы	δ _{LD}	-0,1	0,1	-0,2	0,2
Абсолютная погрешность преобразования в конечной точке шкалы, % от полной шкалы	δ _{FS}	-3	3	-3	3
Число разрядов	В	10	-	10	-

Предельно-допустимые параметры эксплуатации

Наименование параметра, единица измерения	Буквенное обозначение параметра	Норма				Время воздействия предельного режима эксплуатации	Примечание
		Предельно-допустимый режим		Предельный режим			
		не менее	не более	не менее	не более		
Напряжение питания, В	U _{CC1}	13,5	16,8(16,5)	4	17,5*	Не более 2ч.	
Входное напряжение высокого уровня, В	U _{IH}	-22,5(10,22)	22,5(10,26)	-25	25		
Входное напряжение низкого уровня, В	U _{IL}	0	0,8	-0,1	U _{CC}		
Опорное напряжение, В	U _{REF}	-22,5(10,22)	22,5(10,26)	-25	25		

- Примечания
1 *- Допускается кратковременное (не более 2 ч. за все время эксплуатации) повышение напряжения питания до 17,85 В при условии I_{CC} ≤ 15 мА.
2 Предельный режим для изделий K(KP)572ПА1 не оговаривается.
3 Значения в скобках указаны для изделий K(KP)572ПА1.

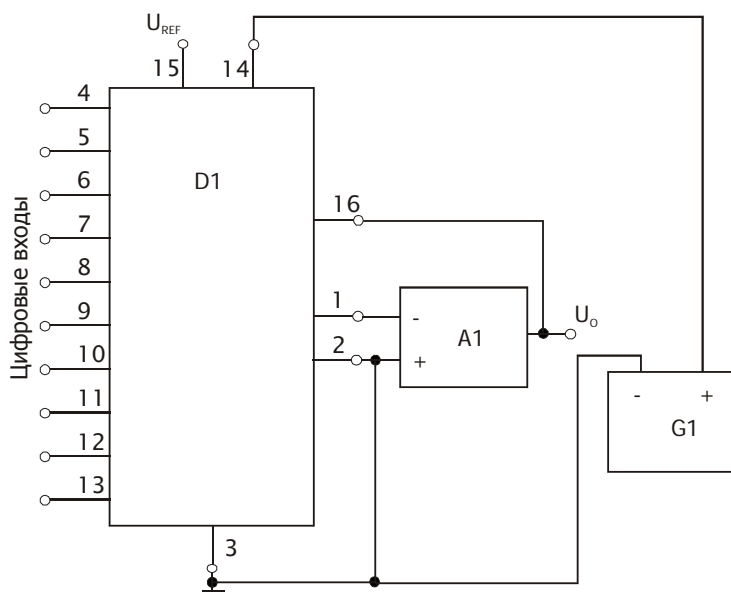


Схема электрическая принципиальная



Примечание Нумерация выводов дана для корпусов 201.16-8, 201.16-15.

Основная схема включения с операционным усилителем

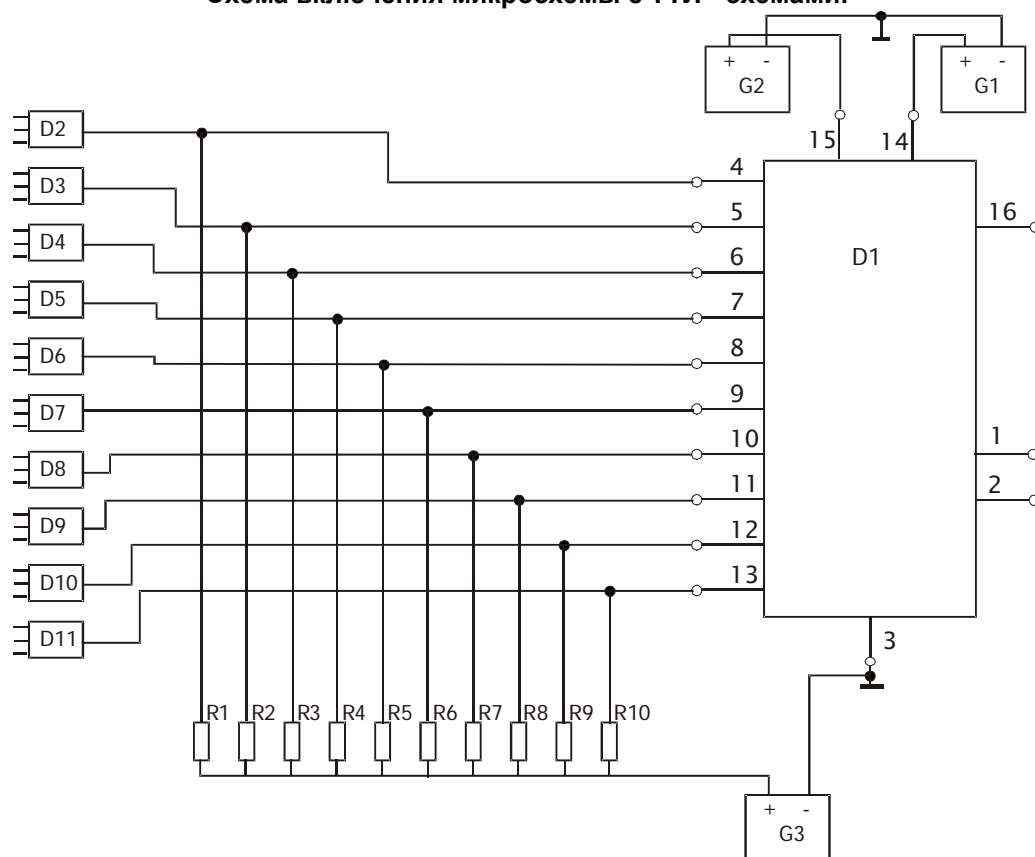


D1 - микросхема;
A1 - операционный усилитель

Примечание: Нумерация выводов дана для корпусов 201.16-8, 201.16-15.



Схема включения микросхемы с ТТЛ - схемами.

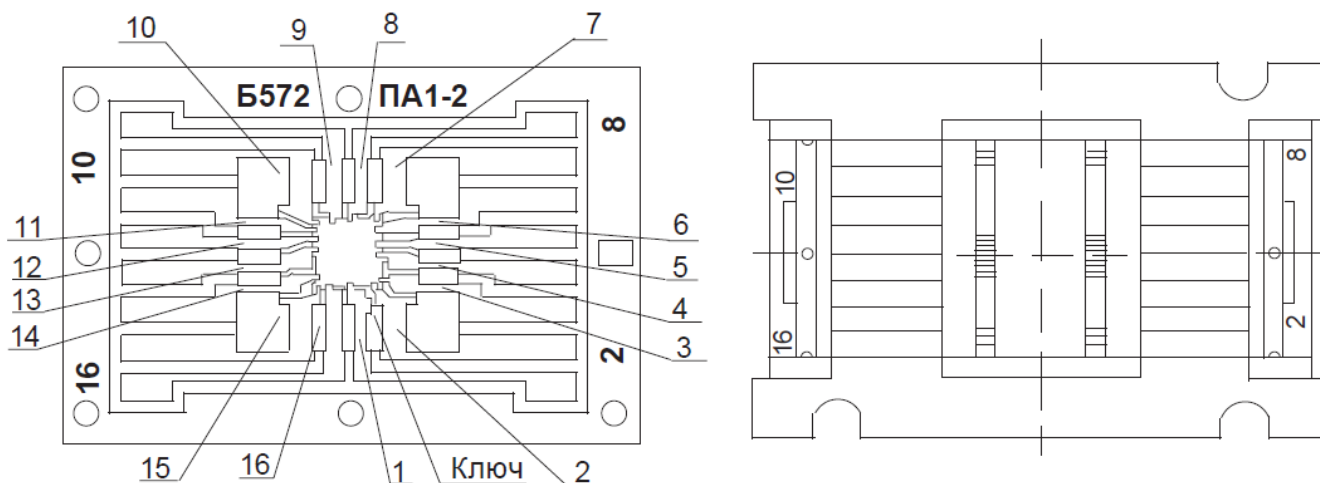


D1 - микросхема

D2 - D11 - ТТЛ-схемы с открытым коллектором

R1-R10 - согласующие резисторы с номиналом сопротивления 2-10 кОм.

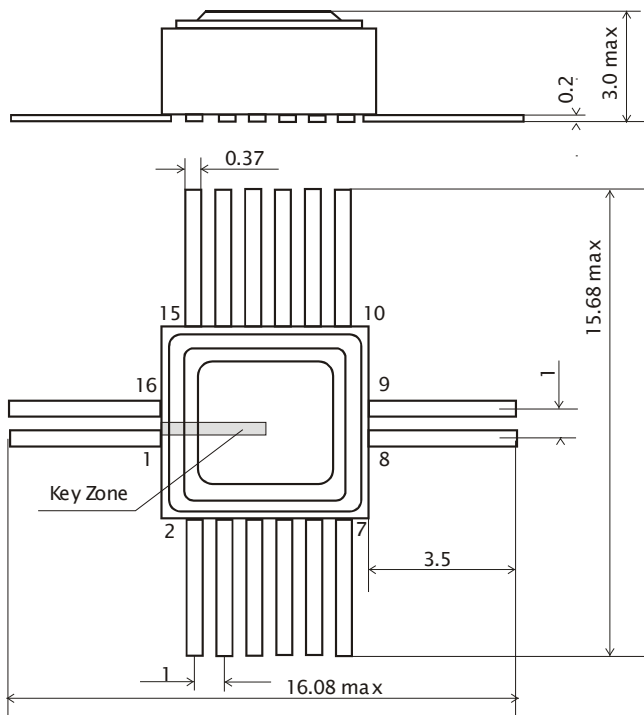
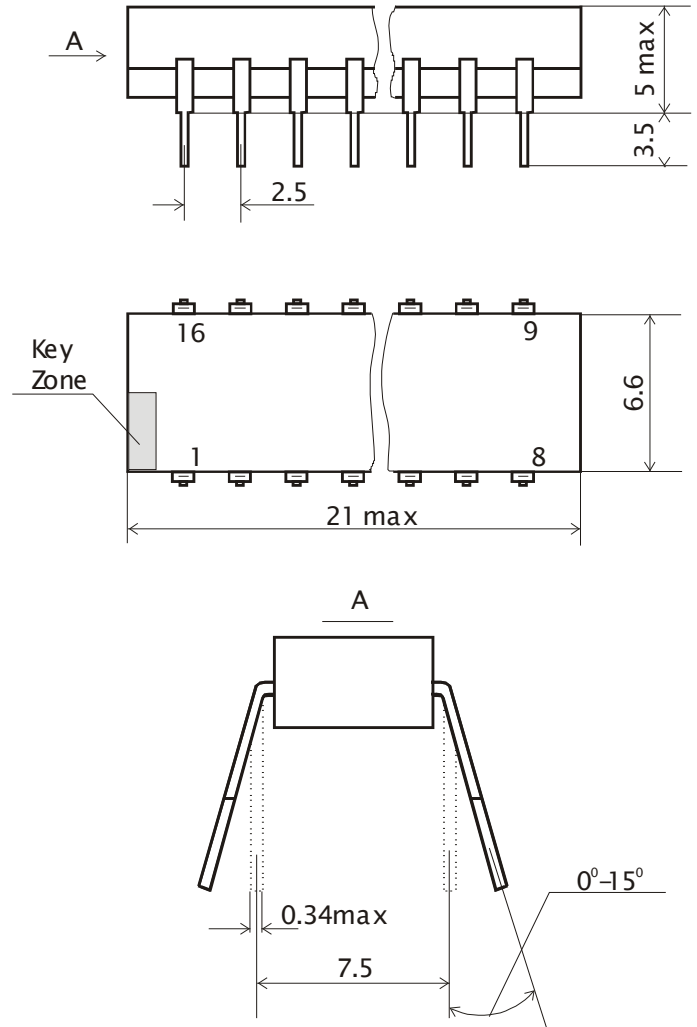
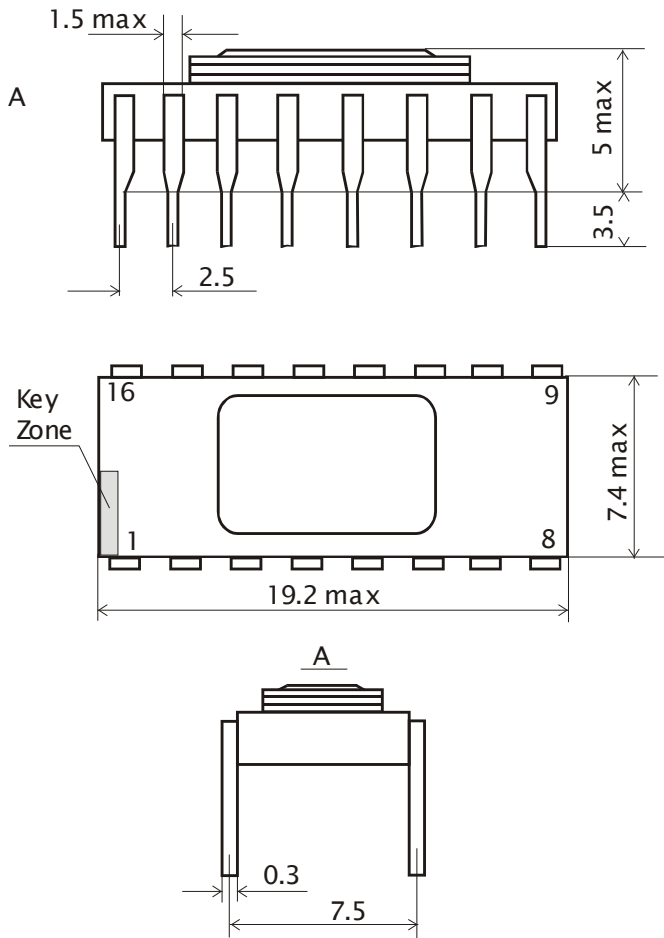
Тара безвыводная для изделий Б572ПА1-2





Корпуса 201.16-8, 201.16-15

Корпус 238.16-1



Корпус H04.16-1B