

Соединители цилиндрические нормальных габаритов типа **2РТ-А**



ПРИМЕНЕНИЕ:

Применяются для объемного монтажа и работы в электрических цепях частотой до 3 МГц.

СТАНДАРТЫ:

ОСТ В 110121-91
ГЕО.364.118 ТУ
БРО.364.032 ТУ

Обозначение соединителей типа **2РТ-А**:

2РТ 20 ПК 2 Н(Э) Ш 6 -А Н, где:

2РТ - тип соединителя;

20 - условный размер корпуса;

ПК - конструктивное исполнение:

Приборный соединитель:

П - без патрубка;

ПК - с прямым патрубком;

СК - с угловым патрубком.

Кабельный соединитель:

П - с прямым патрубком;

У - с угловым патрубком;

2 - количество контактов;

Н(Э) - вид гайки патрубка:

Н - для неэкранированного кабеля;

Э - для экранированного кабеля (см. примечание 2);

Ш - вид контактов:

Приборный соединитель:

Ш - вилка (штырь);

Г - розетка (гнездо)

Кабельный соединитель:

Ш - розетка (гнездо);

Г - вилка (штырь) (см. примечание 3);

6 - сочетание контактов (см. схемы расположения контактов);

-А - дополнительное обозначение - по материалу изолятора;

Н - дополнительный элемент для соединителей, выпускаемых по БРО.364.032ТУ:

Н - покрытие никель

Примечания:

1. В тип соединителя дополнительно включается обозначение материала «А».

2. В приборном соединителе без патрубка гайка отсутствует. Обозначение гайки «Э» - условное.

3. Вид контактов в кабельном соединителе условно обозначается по виду контактов в приборном соединителе, с которым сочленяется данный кабельный соединитель.

Условия эксплуатации:

Синусоидальная вибрация:

диапазон частот, Гц..... 1-10000
 амплитуда ускорения, м/с² (g)..... 100 (10)

Механический удар многократного действия:

пиковое ударное ускорение, м/с² (g)..... 1500 (150)

Механический удар одиночного действия:

пиковое ударное ускорение, м/с² (g)..... 10000 (1000)

Линейное ускорение, м/с² (g)..... 2000 (200)

Температура окружающей среды, °С..... от минус 60 до плюс 100

Смена температур, °С..... от минус 60 до плюс 180

Атмосферное пониженное рабочее давление, Па (мм рт. ст.)..... 1,3*10⁴(10⁵)

Технические характеристики:

Максимальное рабочее напряжение постоянного тока, В..... 700

Сопротивление контактов должно быть не более значений, приведенных в таблице:

Диаметр контактов, мм	1,5	2,5	3,5	5,5	9,0
Сопротивление контактов, мОм	2,5	1,0	0,75	0,3	0,15

Сопротивление изоляции в нормальных климатических условиях, МОм..... 1000

Минимальная наработка, ч..... 1000

Число сочленений-расчленений..... 500

Минимальный срок сохраняемости, лет..... 20

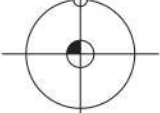


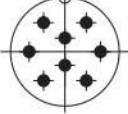
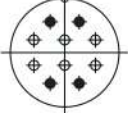
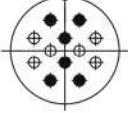

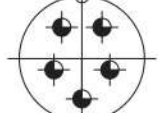
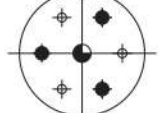
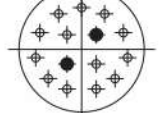
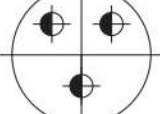
Условное обозначение контактов:

Диаметр	1,5	2,5	3,5	5,5	9,0
Условное обозначение контакта					

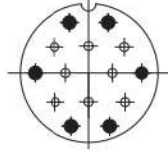
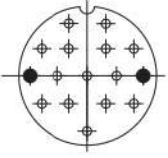
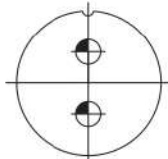
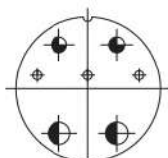
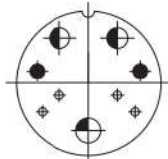
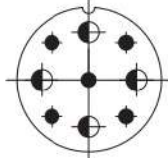
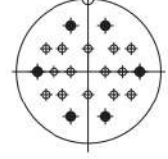
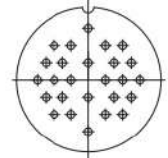
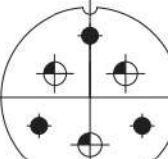
Схемы расположения контактов соединителей типа 2PT-A

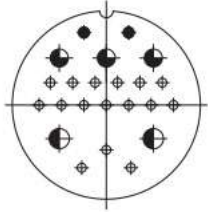
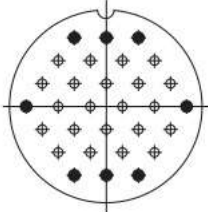
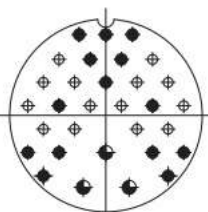
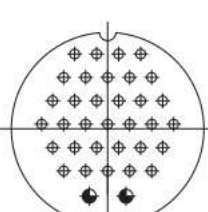
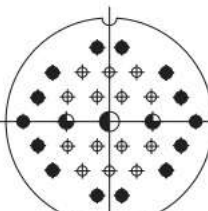
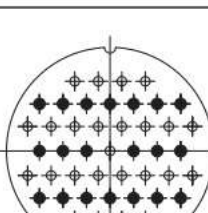
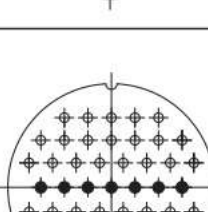
Условный размер соединителя	Схема расположения контактов	Номер сочетания контактов	Диаметр контакта	Количество контактов	Рабочий ток, А
16		3	3,5	1	50
		5	1,5	2	10
20		6	2,5	2	25
		6	1,5	3	10
		7	2,5	3	25
		4	1,5	4	10
		8	2,5	4	25
		7	1,5	5	10
		10	2,5	5	25
28		4	5,5	1	100
		7	3,5	2	50
		5	2,5	2	25
			3,5	2	50
		7	1,5	7	10
		9	2,5	7	25

Соединители цилиндрические нормальных габаритов типа **2PT-A**

Условный размер соединителя	Схема расположения контактов	Номер сочетания контактов	Диаметр контакта	Количество контактов	Рабочий ток, А
32		5	9,0	1	200
		14	2,5	3	25
			3,5	1	100
		2	1,5	8	10
		3	2,5	8	25
		1	1,5	6	10
			2,5	4	25
		1	1,5	6	10
2,5			6	25	
36		13	2,5	3	25
			9,0	1	200
		11	3,5	5	50
		1	1,5	3	10
			2,5	3	25
			3,5	1	50
		4	1,5	13	10
2,5			2	25	
40		9	5,5	3	100

Соединители цилиндрические нормальных габаритов типа **2PT-A**

Условный размер соединителя	Схема расположения контактов	Номер сочетания контактов	Диаметр контакта	Количество контактов	Рабочий ток, А
40		2	1,5	8	10
			2,5	6	25
		2	1,5	14	10
			2,5	2	25
48		9	9,0	2	200
		2	1,5	3	10
			3,5	2	50
			5,5	2	100
		1	1,5	4	10
			2,5	2	25
			5,5	2	100
			9,0	1	200
		7	2,5	5	25
			5,5	4	100
		1	1,5	14	10
			2,5	6	25
	2	1,5	26	20	
55		6	2,5	3	25
			9,0	3	200

Условный размер соединителя	Схема расположения контактов	Номер сочетания контактов	Диаметр контакта	Количество контактов	Рабочий ток, А
55		1	1,5	16	8
			2,5	2	20
			3,5	3	40
			5,5	2	80
		1	1,5	22	8
			2,5	8	20
		3	1,5	14	7
			2,5	14	17,5
			3,5	3	35
		3	1,5	33	7
3,5			2	35	
60		1	1,5	14	7
			2,5	14	17,5
			3,5	2	35
			5,5	1	70
		2	1,5	25	7
			2,5	20	17,5
		2	1,5	40	7
			2,5	7	17,5

Конструкция и размеры соединителей типа 2PT-A приведены на чертежах 1-9 и в таблицах 1-9

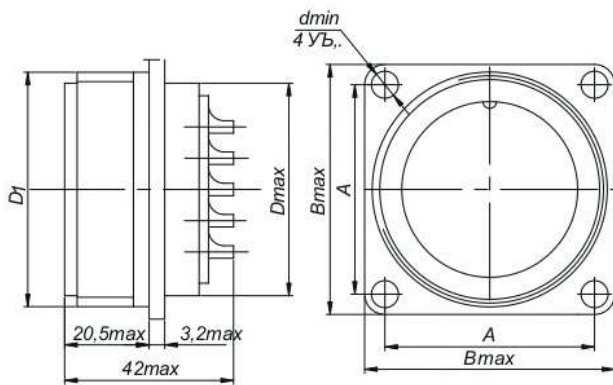


Рисунок 1 - Вилки и розетки приборные без патрубка

Таблица 1

Условный размер соединителя	Размеры, мм				
	A	B	D	D ₁	d
12	16±0,1	22	12	M16x1,5	3,2
16	19±0,1	25	16	M20x1,5	3,2
20	22±0,1	30	20	M24x1,5	3,2
28	30±0,2	38	28	M33x1,5	3,5
32	32±0,2	40	32	M36x1,5	3,5
36	34±0,2	42	36	M39x1,5	3,5
40	40±0,2	48	40	M45x1,5	3,5
48	48±0,2	58	48	M52x1,5	4,5
55	52±0,2	64	55	M60x1,5	4,5
60	54±0,2	68	60	M64x1,5	4,5

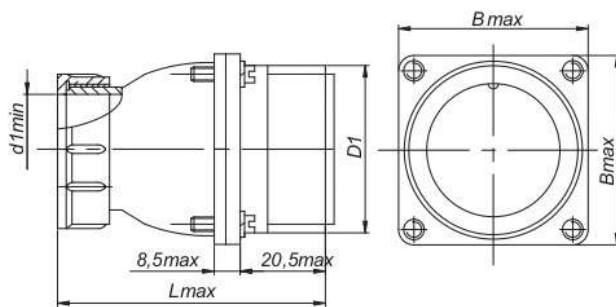


Рисунок 2 - Вилки и розетки приборные с прямым патрубком и гайкой для экранированного кабеля

Таблица 2

Условный размер соединителя	Размеры, мм			
	B	D ₁	d	L
12	22	M16x1,5	8	52,2
16	25	M20x1,5	11	52,2
20	30	M24x1,5	18	55,2
28	38	M33x1,5	25	60,2
32	40	M36x1,5	25	64,2
36	42	M39x1,5	29	66,2
40	48	M45x1,5	32	66,2
48	58	M52x1,5	36	68,2
55	64	M60x1,5	46	68,2
60	68	M64x1,5	50	66,2

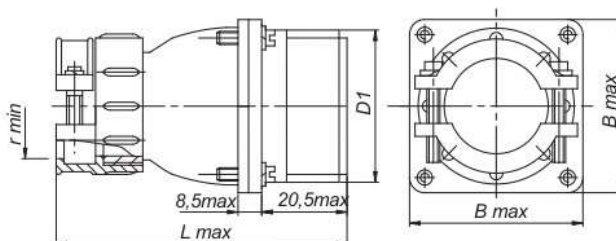


Рисунок 3 - Вилки и розетки приборные с прямым патрубком и гайкой для неэкранированного кабеля

Таблица 3

Условный размер соединителя	Размеры, мм			
	B	D ₁	r	L
12	22	M16x1,5	2,5	64,8
16	25	M20x1,5	3,5	62,8
20	30	M24x1,5	7,0	65,8
28	38	M33x1,5	10,5	74,8
32	40	M36x1,5	10,5	78,8
36	42	M39x1,5	11,5	80,8
40	48	M48x1,5	12,0	80,8
48	58	M52x1,5	16,0	82,8
55	64	M60x1,5	20,0	82,8
60	68	M64x1,5	24,0	80,8

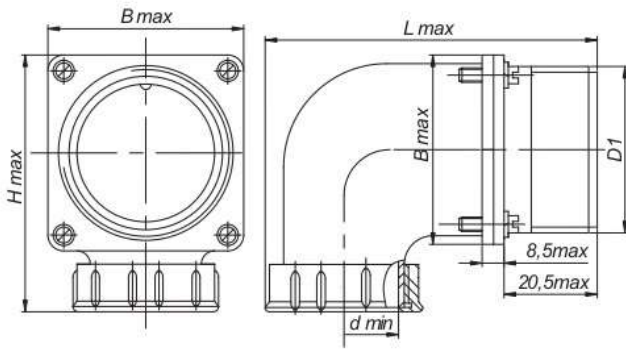


Рисунок 4 - Вилки и розетки приборные с угловым патрубком и гайкой для экранированного кабеля

Таблица 4

Условный размер соединител	Размеры, мм				
	B	H	D ₁	d	L
12	22	36	M16x1,5	8	54,3
16	25	40,3	M20x1,5	11	58,3
20	30	43,8	M24x1,5	18	65,3
28	38	54,8	M33x1,5	25	76,3
32	40	56,8	M36x1,5	25	76,3
36	42	58,8	M39x1,5	29	79,3
40	48	64,8	M45x1,5	32	83,3
48	58	74,8	M52x1,5	36	93,8
55	64	80,8	M60x1,5	46	101,8
60	68	84,8	M64x1,5	50	107,8

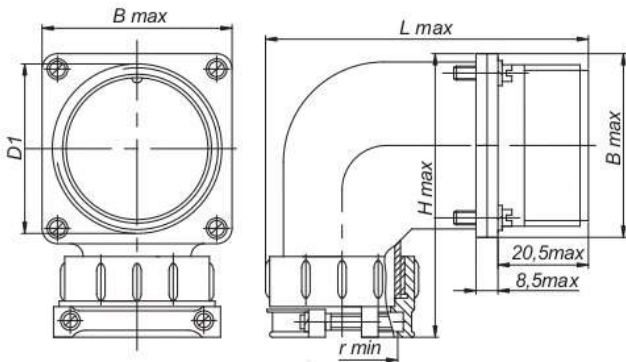


Рисунок 5 - Вилки и розетки приборные с угловым патрубком и гайкой для неэкранированного кабеля

Таблица 5

Условный размер соединител	Размеры, мм				
	B	H	D ₁	r	L
12	22	49,4	M16x1,5	2,5	53,5
16	25	50,9	M20x1,5	3,5	58,0
20	30	55,4	M24x1,5	7,0	65,0
28	38	69,4	M33x1,5	10,5	76,5
32	40	71,4	M36x1,5	10,5	76,5
36	42	73,4	M39x1,5	11,5	79,0
40	48	79,4	M45x1,5	12,0	84,5
48	58	89,4	M52x1,5	16,0	95,5
55	64	95,4	M60x1,5	20,0	102,5
60	68	99,4	M64x1,5	24,0	108,0

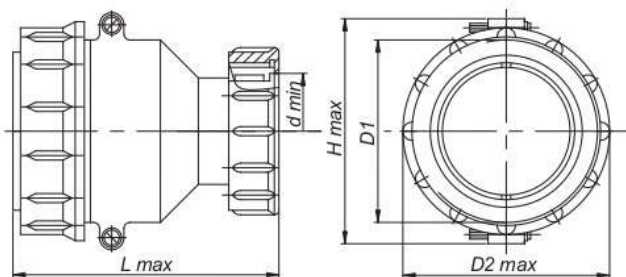


Рисунок 6 - Вилки и розетки кабельные с прямым патрубком и гайкой для экранированного кабеля

Таблица 6

Условный размер соединител	Размеры, мм				
	H	D ₁	D ₂	d	L
12	25,5	M16x1,5	21,5	8	52,1
16	29,5	M20x1,5	25,5	11	52,1
20	37,1	M24x1,5	29,5	18	56,1
28	49,1	M33x1,5	38,5	25	58,1
32	53,1	M36x1,5	41,5	25	60,1
36	56,1	M39x1,5	45,5	29	64,1
40	61,1	M45x1,5	52,5	32	66,1
48	69,1	M52x1,5	59,5	36	68,1
55	75,1	M60x1,5	67,5	46	68,1
60	81,1	M64x1,5	72,5	50	66,1

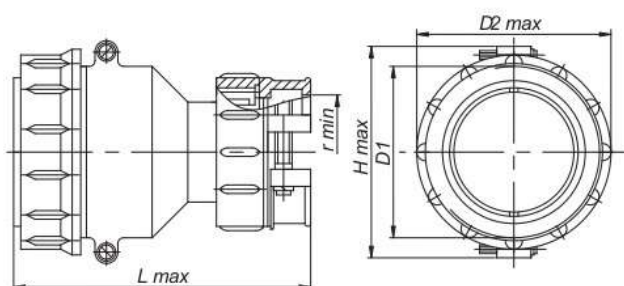


Рисунок 7 - Вилки и розетки кабельные с прямым патрубком и гайкой для неэкранированного кабеля

Таблица 7

Условный размер соединителя	Размеры, мм				
	H	D ₁	D ₂	r	L
12	25,5	M16x1,5	21,5	2,5	64,7
16	29,5	M20x1,5	25,5	3,5	62,7
20	37,1	M24x1,5	29,5	7,0	67,7
28	49,1	M33x1,5	38,5	10,5	72,7
32	53,1	M36x1,5	41,5	10,5	74,7
36	56,1	M39x1,5	45,5	11,5	78,7
40	61,1	M45x1,5	52,5	12,0	80,7
48	69,1	M52x1,5	59,5	16,0	82,7
55	75,1	M60x1,5	67,5	20,0	82,7
60	81,1	M64x1,5	72,5	24,0	80,7

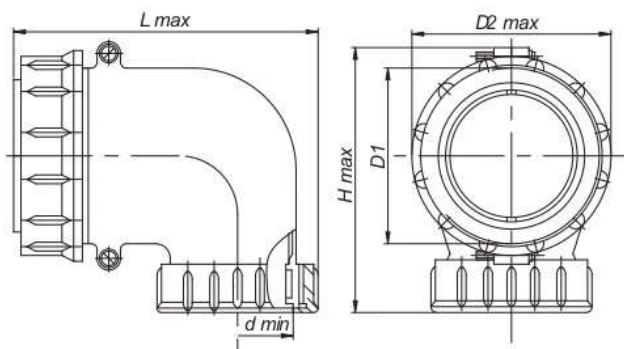


Рисунок 8 - Вилки и розетки кабельные с угловым патрубком и гайкой для экранированного кабеля

Таблица 8

Условный размер соединителя	Размеры, мм				
	H	D ₁	D ₂	d	L
12	38,6	M16x1,5	21,5	8	54,1
16	42,6	M20x1,5	25,5	11	60,1
20	51,4	M24x1,5	29,5	18	68,1
28	63,4	M33x1,5	38,5	25	76,1
32	67,4	M36x1,5	41,5	25	76,1
36	68,9	M39x1,5	45,5	29	79,1
40	73,4	M45x1,5	52,5	32	83,6
48	82,4	M52x1,5	59,5	36	93,6
55	89,4	M60x1,5	67,5	46	101,1
60	95,4	M64x1,5	72,5	50	107,6

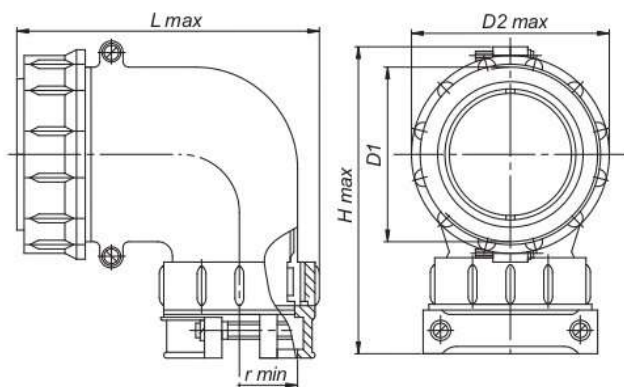


Рисунок 9 - Вилки и розетки кабельные с угловым патрубком и гайкой для неэкранированного кабеля

Таблица 9

Условный размер соединителя	Размеры, мм				
	H	D ₁	D ₂	r	L
12	51,2	M16x1,5	21,5	2,5	53,4
16	53,2	M20x1,5	25,5	3,5	59,9
20	63,0	M24x1,5	29,5	7,0	67,9
28	78,0	M33x1,5	38,5	10,5	76,4
32	82,0	M36x1,5	41,5	10,5	76,4
36	83,5	M39x1,5	45,5	11,5	78,9
40	88,0	M45x1,5	52,5	12,0	84,4
48	97,0	M52x1,5	59,5	16,0	95,4
55	104,0	M60x1,5	67,5	20,0	101,9
60	110,0	M64x1,5	72,5	24,0	107,9