

ТУМБЛЕРЫ П1ТЗ, П1Т4

Однополюсные тумблеры предназначены для коммутации электрических цепей постоянного и переменного тока в радиоэлектронной аппаратуре. Климатическое исполнение В.

Технические характеристики

- Усилие переключения – от 1 до 7 Н (от 0,1 до 0,7 кгс)
 Сопротивление электрического контакта – не более 0,05 Ом
 Сопротивление изоляции – не менее 1 000 МОм
 Электрическая прочность изоляции – 750 В_{эф}
 Диапазон рабочих температур:
 – для изделий с приемкой «СКК» – от минус 45°C до +55°C;
 – для изделий категории качества «ВП» – от минус 60°C до +85°C
 Срок сохраняемости изделий:
 – для изделий с приемкой «СКК» – 10 лет;
 – для изделий категории качества «ВП» – 20 лет

Типономинал	Схема электрическая	Масса, г., не более	Содержание драг. металлов, г
П1ТЗ-1		7,5	Золото 0,127024 Серебро 0,032581
П1ТЗ-2			Серебро 0,137735
П1Т4-1		10	Золото 0,127024 Серебро 0,032581
П1Т4-2			Серебро 0,137735

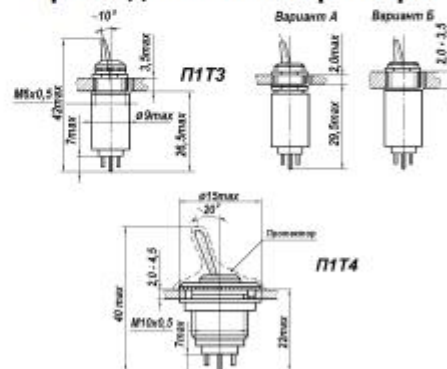
Тумблеры П1ТЗ могут изготавливаться с различным вариантом крепления (см. варианты А и Б):

- под панель 2,0max (наличие буквы «А» в обозначении);
- под панель 2,0+3,5 (наличие буквы «Б» в обозначении).

Тумблеры П1Т4 могут изготавливаться с протектором (наличие буквы «П» после дефиса в обозначении). Масса протектора 1,0 г.



Габаритные и присоединительные размеры



Разметка для крепления



Электрические режимы коммутации

Типономинал	Род тока	Вид нагрузки	$I_{\min} - I_{\max}, A$	$U_{\min} - U_{\max}, B$	$P_{\max}, Вт (ВА)$	Кол-во коммутационных циклов		
						в НКУ	при $t=+55^{\circ}C^*$	при $t=+85^{\circ}C^{**}$
П1ТЗ-1 П1Т4-1	постоянный	активная	$1 \times 10^{-5} - 0,2$	0,1 – 36	7,2	25 000	25 000*	25 000**
		индуктивная	$1 \times 10^{-5} - 0,2$	0,1 – 36	7,2	15 000	15 000*	15 000**
	переменный	активная	$1 \times 10^{-5} - 0,2$	0,1 – 127	25,4	20 000	15 000*	15 000**
		индуктивная	$1 \times 10^{-5} - 0,2$	0,1 – 127	12,7	15 000	15 000*	15 000**
П1ТЗ-2 П1Т4-2	постоянный	активная	$1 \times 10^{-4} - 1,0^*$	0,1 – 36*	36*	25 000*	15 000*	-
		индуктивная	0,1 – 1,0**	5,0 – 36**	36**	25 000**	-	25 000**
	переменный	активная	$1 \times 10^{-4} - 0,1^*$	0,1 – 36*	3,6*	25 000*	15 000*	-
			0,1 – 0,5	5,0 – 250	125	20 000	10 000*	10 000**
		0,1 – 1,0	5,0 – 250	250	15 000* / 20 000**	7 500*	8 000**	
		индуктивная	0,1 – 0,5	5,0 – 250	62,5	5 000	5 000*	5 000**
			0,1 – 1,0	5,0 – 250	125	5 000	5 000*	5 000**

* - режимы только для изделий с приемкой «СКК»

** - режимы только для изделий категории качества «ВП»

Условное обозначение при заказе

Тумблер П1ТЗ-1В-А АУБК.642150.002ТУ, где

П1ТЗ – обозначение типа тумблера;

цифра 1 – после дефиса – типономинал, определяющий электрические режимы коммутации (1 или 2; см. выше);

буква В – климатическое исполнение В;

буква А – после второго дефиса – вариант исполнения крепления (А или Б; основное исполнение – не указывается);

АУБК.642150.002ТУ – номер технических условий (АУБК.642150.002ТУ – изделия с приемкой «СКК», ОЮ0.360.063ТУ – изделия категории качества «ВП»)

Тумблер П1Т4-2ПВ ОЮ0.360.063ТУ, где

П1Т4 – обозначение типа тумблера;

цифра 2 – после дефиса – типономинал, определяющий электрические режимы коммутации (1 или 2; см. выше);

буква П – после дефиса – вариант исполнения тумблеров с протектором (без протектора – не указывается);

буква В – климатическое исполнение В;

ОЮ0.360.063ТУ – номер технических условий (АУБК.642150.002ТУ – изделия с приемкой «СКК», ОЮ0.360.063ТУ – изделия категории качества «ВП»)