

# П201, П201Э, П201А, П201АЭ, П202, П202Э, П203, П203Э

## Общие данные

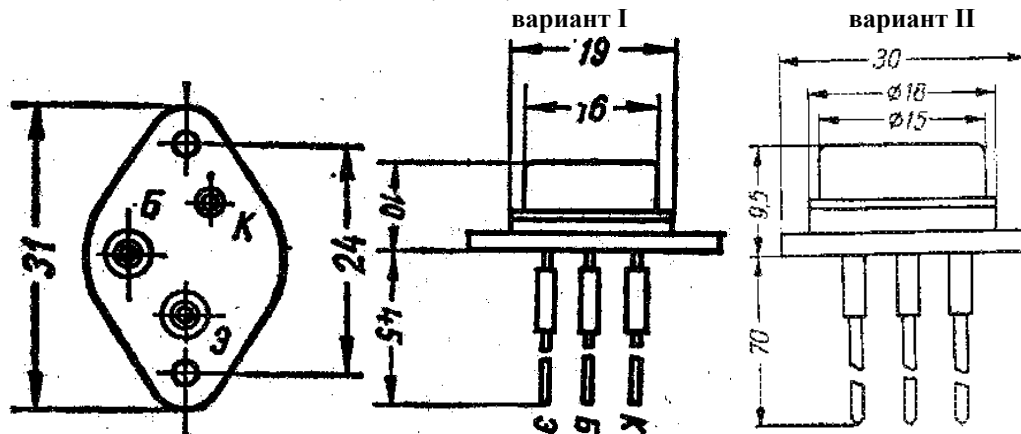
Германиевые плоскостные (сплавные) р-п-р транзисторы. Основные области применения - усилители мощности низкой частоты (0,5—10 Вт), преобразователи постоянного напряжения (до 60 Вт), стабилизаторы напряжения на ток до 2,6 А, коммутаторы больших мощностей (до 40 Вт). Транзистор П203 предназначен для усиления мощности низкой частоты в двухтактных схемах.

Выпускаются в герметическом металлическом холодносварном корпусе со стеклянными изоляторами. Вес не более 12 гр (старые выпуски) и не более 8,2 гр (транзисторы с индексом Э). Вывод коллектора соединен с корпусом.

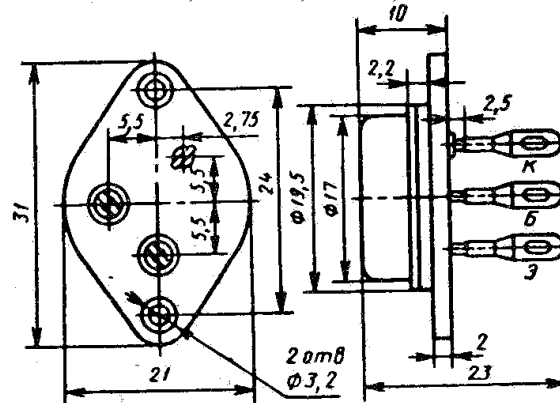
Во избежание выхода транзистора из строя цепь базы не отключать при наличии напряжений на электродах.

Рабочее положение должно способствовать охлаждению. Для лучшего теплоотвода транзистор должен быть плотно привинчен к хорошо шлифованной поверхности теплоотвода.

П201, П201А, П202, П203



П201Э, П201АЭ, П202Э, П203Э



## Номинальные электрические данные

Коэффициент усиления по току в схеме с общим эмиттером при  $U_{к} = 20$  В и  $I_{к} = 100$  мА на частоте 270 Гц

|       |        |
|-------|--------|
| П201  | 20-40  |
| П201А | 40-100 |
| П202  | 20-80  |
| П203  | 20     |

Коэффициент передачи тока в схеме с общей базой

|            |        |
|------------|--------|
| П201, П202 | > 0,95 |
| П201А      | > 0,97 |

Крутизна переходной характеристики при  $U_{пит} = 28$  В,  $R_{н} = 37$  Ом,  $R_{вых} = 10$  Вт

|                                |                  |
|--------------------------------|------------------|
| П201, П202                     | не менее 0,2 А/В |
| П203 в схеме усиления мощности | 1,2...1,8 А/В    |

Наибольшая частота усиления в схеме с общей базой (коэффициент усиления по току 0,7)

|             |         |
|-------------|---------|
| П201, П202  | 100 кГц |
| П201А, П203 | 200 кГц |

|   |  |
|---|--|
| Обратный ток коллектора при $U_k = 30$ В и разомкнутом эмиттере                   |  |
| $T = +20^\circ\text{C}$   |  |
| П201, П201А   | 0,02-0,4 мА  |
| П202, П203  | 0,4 мА   |
| $T = +60^\circ\text{C}$   | П201   |
| $T = +70^\circ\text{C}$   | П202   |
|   | не более 2 мА  |
| Обратный ток эмиттера при $U_k = 30$ В и разомкнутом коллекторе                   |  |
| $T = +20^\circ\text{C}$   |  |
| П201, П201А, П203   | 0,05-0,4 мА  |
| $T = +60^\circ\text{C}$   | П201   |
|   | 0,4 – 2,5 мА   |
| Начальный ток коллектора при $U_k = 30$ В   |  |
| при $R_b = 0$   |  |
| П201, П201А   | не более 5 мА  |
| П202  | не более 0,5 мА                                      |
| при $R_b < 50$ Ом   |  |
|   | не более 10 мА                                       |
| Сквозной ток коллектора при $I_b = 0$   |  |
|   | не более 5 мА  |
| Падение напряжения между эмиттером и коллектором при $I_k = 1$ А и $I_b = 100$ мА |  |
| П201  | 0,7 В  |
| П201А, П202, П203   | 0,5 В  |
| Напряжение насыщения коллектор-эмиттер  |  |
|   | 0,5 - 2,5 В  |
| Напряжение насыщения база-эмиттер   |  |
|   | 0,5 – 2 В  |
| Сопротивление насыщения   |  |
|   | $< 1,25$ Ом  |
| Входное сопротивление в схеме с общей базой                                       |  |
|   | 2 Ом   |
| Тепловое сопротивление переход-корпус   |  |
|   | $3^\circ\text{C/Вт}$ (3,5; $4,5^\circ\text{C/Вт}$ )* |
| Тепловое сопротивление переход-окружающая среда                                   |  |
|   | $60^\circ\text{C/Вт}$ (40; $65^\circ\text{C/Вт}$ )*  |

\*по некоторым источникам

### Предельно допустимые электрические величины

|  |   |
|--|---|
| Наибольший ток коллектора в режиме усиления с теплоотводом   |   |
| П201, П201А, П203  | 1,5 А   |
| П202   | 2 А (1,5 А)**   |
| Максимально допустимый импульсный ток коллектора   |   |
| П201А  | 2 А   |
| П202, П203   | 2,5 А   |
| Наибольшее отрицательное напряжение коллектор – база   |   |
| П201, П201А  | -30 В   |
| П202   | -70 (-45)** В   |
| П203   | -70 (-60)** В   |
| Наибольшее отрицательное напряжение коллектор – эмиттер  |   |
| П201, П201А  | -22 (-30)** В   |
| П202, П203   | -55 (-30)** В   |
| Наибольшая рассеиваемая мощность с дополнительным теплоотводом<br>(дюралюминиевая пластина 120x120x4 мм) |   |
|  | 10 Вт   |
| Наибольшая рассеиваемая мощность без дополнительного теплоотвода   |   |
|  | 1 Вт  |
| Переключаемая мощность   |   |
|  | 30 Вт   |
| Температура коллекторного перехода   |   |
|  | $-55 \dots +100^\circ\text{C}$ ( $-60 \dots +85^\circ\text{C}$ )* |
| Диапазон рабочих температур окружающей среды   |   |
|  | $-55 \dots +70^\circ\text{C}$                                     |
| Термоциклирование в диапазоне температур   |   |
|  | $-55 \dots +60^\circ\text{C}$                                     |
| Атмосферное давление   |   |
|  | $2,7 \times 10^4 \dots 3 \times 10^5$ н/м <sup>2</sup>            |
| Относительная влажность при $+40 \pm 5^\circ\text{C}$  |   |
|  | 98%   |
| Наибольшая перегрузка при вибрации (в диапазоне 10-600 Гц)   |   |
|  | 12 g  |
| Постоянные ускорения   |   |
|  | до 25 g (до 150 g)*   |
| Одинократные удары   |   |
|  | до 150 g  |
| Многократные удары   |   |
|  | до 75 g   |

\*по некоторым источникам

\*\*ранние выпуски транзисторов

### Типовые режимы транзисторов в одноконтурной схеме усиления мощности класса А

| Схема включения          | - | ОЭ  | ОБ  | ОК  |
|--------------------------|---|-----|-----|-----|
| Ток коллектора, ма       |   |     |     |     |
| П201, П201А              |   | 340 | 340 | 340 |
| П202                     |   | 240 | 240 | 240 |
| Напряжение коллектора, в |   |     |     |     |
| П201, П201А              |   | -15 | -15 | -15 |

|  |     |     |        |
|--|-----|-----|--------|
| П202   | —22 | —22 | —22    |
| Сопrotивление нагрузки коллектора, ом          |     |     |        |
| П201, П201А                                    | 45  | 45  | 45     |
| П202   | 100 | 100 | 100    |
| Внутреннее сопротивление источника сигнала, ом |     |     |        |
| П201, П201А                                    | 40  | 20  | 1000   |
| П202   | 40  | 20  | 5000   |
| Выходная мощность, Вт                          | 2,5 | 2,5 | 2,5    |
| Переменное эффективное напряжение на входе, В  |     |     |        |
| П201, П201А                                    | 150 | 250 | 11 000 |
| П202   | 120 | 160 | 17 500 |
| Коэффициент нелинейных искажений, %            |     |     |        |
| П201, П201А                                    | 15  | 7   | 12     |
| П202   | 15  | 5   | 7      |
| Коэффициент усиления по мощности, дБ           |     |     |        |
| П201, П201А                                    | 25  | 10  | 15     |
| П202   | 25  | 13  | 15     |

#### **Типовой режим эксплуатации транзистора П203 в двухтактной схеме усиления мощности**

|  |         |
|--|---------|
| Отрицательное напряжение на коллекторе     | > -28 В |
| Сопrotивление нагрузки коллектора          | 36 Ом   |
| Внутреннее сопротивление источника сигнала | 20 Ом   |
| Выходная мощность                          | 10 Вт   |
| Коэффициент усиления по мощности           | 20 дБ   |
| Коэффициент нелинейных искажений           | 10 %    |