

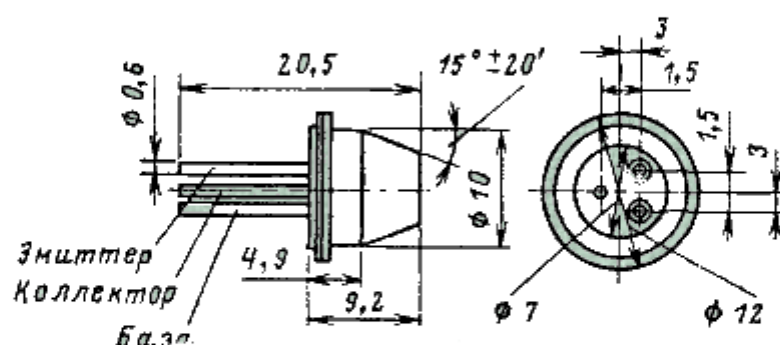
1Т403А, 1Т403Б, 1Т403В, 1Т403Г, 1Т403Д, 1Т403Е, 1Т403Ж, 1Т403И, ГТ403А, ГТ403Б, ГТ403В, ГТ403Г, ГТ403Д, ГТ403Е, ГТ403Ж, ГТ403И, ГТ403Ю

Транзисторы германиевые сплавные *p-n-p* усилительные низкочастотные маломощные.

Предназначены для работы в схемах переключения, выходных каскадах усилителей низкой частоты, преобразователях и стабилизаторах постоянного тока.

Выпускаются в металлоглазном корпусе с гибкими выводами. Обозначение типа приводится на корпусе

Масса транзистора не более 4 г.



Электрические параметры

Напряжение насыщения коллектор-эмиттер при $I_K = 0,5$ А, $I_B = 0,05$ А не более	0,5 В
Напряжение насыщения база-эмиттер при $I_K = 0,5$ А, $I_B = 0,05$ А не более	0,8 В
Коэффициент передачи тока в режиме малого сигнала при $U_{КБ} = 5$ В, $I_3 = 0,1$ А, $f = 50 \div 300$ Гц:	
1Т403А, 1Т403В, 1Т403Ж, ГТ403А, ГТ403В, ГТ403Ж	20 – 60
1Т403Б, 1Т403Г, 1Т403Д, ГТ403Б, ГТ403Г, ГТ403Д	50 – 150
ГТ403Ю	30 – 60
Статический коэффициент передачи тока в схеме с общим эмиттером при $U_{КБ} = 1$ В, $I_3 = 0,45$ А 1Т403Е, ГТ403Е, 1Т403И, ГТ403И не менее	30
Граничная частота коэффициента передачи тока в схеме с общим эмиттером при $U_{КБ} = 5$ В, $I_3 = 0,1$ А не	

менее	8 кГц
Плавающее напряжение эмиттер-база при $U_{КБ} = 45$ В 1Т403А, 1Т403Б, при $U_{КБ} = 60$ В 1Т403В, 1Т403Г, 1Т403Д, 1Т403Е, при $U_{КБ} = 80$ В 1Т403Ж, 1Т403И при $T = 343$ К не более	0,3 В
Обратный ток коллектора при $U_{КБ} = U_{КБ\text{ макс}}$ не более при $T = 298$ К 1Т403А, 1Т403Б, 1Т403В, 1Т403Г, 1Т403Д, 1Т403Е, ГТ403А, ГТ403Б, ГТ403В, ГТ403Г, ГТ403Д, ГТ403Е, ГТ403Ю	50 мкА
1Т403Ж, 1Т403И, ГТ403Ж, ГТ403И	70 мкА
при $T = 343$ К	800 мкА
Обратный ток эмиттера при $U_{БЭ} = 20$ В 1Т403А, 1Т403Б, 1Т403В, 1Т403Г, 1Т403Е, ГТ403А, ГТ403Б, ГТ403В, ГТ403Г, ГТ403Е, ГТ403Ю, $U_{БЭ} = 30$ В 1Т403Д, ГТ403Д не более при $T = 298$ К 1Т403А, 1Т403Б, 1Т403В, 1Т403Г, 1Т403Д, 1Т403Е, ГТ403А, ГТ403Б, ГТ403В, ГТ403Г, ГТ403Д, ГТ403Е, ГТ403Ю	50 мкА
1Т403Ж, 1Т403И, ГТ403Ж, ГТ403И	70 мкА
при $T = 343$ К	800 мкА
Обратный ток коллектор-эмиттер при $U_{КЭ} = U_{КЭ\text{ макс}}$ 1Т403А, 1Т403Б, 1Т403В, 1Т403Г, 1Т403Д, 1Т403Е, ГТ403А, ГТ403Б, ГТ403В, ГТ403Г, ГТ403Д, ГТ403Е, ГТ403Ю	5 мА
1Т403Ж, 1Т403И, ГТ403Ж, ГТ403И	6 мА

Предельные эксплуатационные данные

Постоянное напряжение коллектор-эмиттер 1Т403А, 1Т403Б, ГТ403А, ГТ403Б, ГТ403Ю	30 В
1Т403В, 1Т403Е, ГТ403В, ГТ403Е, 1Т403Г, 1Т403Д, ГТ403Г, ГТ403Д	45 В
1Т403Ж, 1Т403И, ГТ403Ж, ГТ403И	60 В
ГТ403Г, ГТ403Д	60 В
1Т403Ж, 1Т403И, ГТ403Ж, ГТ403И	80 В
Постоянное напряжение эмиттер-база	20 В
1Т403Д, ГТ403Д	30 В
Постоянный ток коллектора	1,25 А
Постоянный ток базы	0,4 А