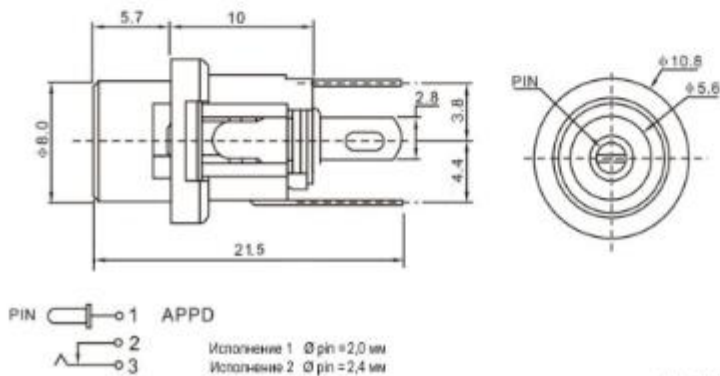


Разъем TC-025 2.4mm



Тип :	разъем штырьковый низковольтный - вилка
Характеристика :	Φ контактов: центральный/ внутренний - 2,4/ 5,6; резьба - М8 мм
Номинальное напряжение :	5 ... 24 (DC) В
Максимальный ток :	2 А
Контактное сопротивление, не более :	20 мОм
Материал корпуса :	металл
Диапазон рабочих температур :	-35 ... +85 °С
Диаметр корпуса :	10,8 мм
Размер установочного отверстия :	Φ 8 мм
Глубина :	21,5 мм



TC-025 2,0mm
TC-025 2,4mm