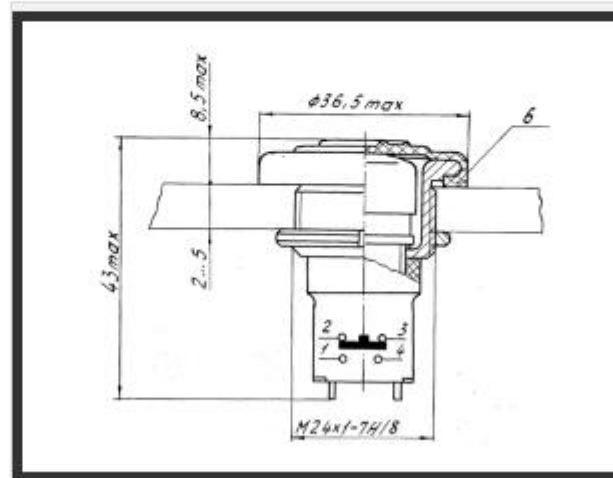


## Кнопка КН-П (кнопка командная)

Кнопка КН-П (кнопка командная) предназначена для коммутации электрических цепей постоянного и переменного тока радиоэлектронной аппаратуры. Пригодны для эксплуатации в умеренном и холодном климате, а также пригодны для эксплуатации во всех климатических районах, включая районы с тропическим климатом (всеклиматические). Отличаются высокой механической прочностью, высокой стойкостью ВВФ и высокой надежностью. Применение термореактивных и высокотемпературных пластмасс и серебросодержащих покрытий контактов обеспечивает высокие эксплуатационные свойства изделий.



Кнопка КН-П



Кнопка КН-П, габаритные размеры

## Характеристики: Кнопка КН-П (кнопка командная)

Условное обозначение изделия	ТУ	Приемка
КН-П	АУБК.642240.001 ТУ	«1»
КН-П В	АУБК.642240.001 ТУ	«3»
КН-П	106.510.010 ТУ	«5»
КН-П-Т	106.510.010 ТУ	«7»
ОС КН-П	ЕЩ 0.360.012 ТУ	«9»

- Кнопка командная КН-П предназначена для работы в цепях переменного и постоянного тока на одно переключение
- $I_{\min} - 0,05\text{A}$ ;  $I_{\max} - 1,5\text{A}$ .
- $U_{\min} - 10\text{В}$ ,  $U_{\max} - 50\text{В}$ .
- Диапазон рабочих температур от минус 60 °С до плюс 85 °С
- Число коммутационных циклов 15 000
- Габаритные размеры (мах) Ø36x413 мм по приемке «5» и «7», Ø34x41 мм по приемке «1» и «3»
- Масса – 45г
- Минимальный срок сохраняемости — 15 лет
- Минимальная наработка на отказ по приемкам «1», «3» – 10 000 часов, по приемкам «5», «7» – 5 000 часов
- Масса ОСКН-3 — 45 г
- ОСКН-3  $I_{\min} - 0,006\text{A}$ ;  $I_{\max} - 1,5\text{A}$ ;  $U_{\min} - 5,7\text{В}$ ,  $U_{\max} - 50\text{В}$

Кнопка КН-П (кнопка командная), отличаются высокой механической прочностью и высокой стойкостью к воздействию ВВФ и высокой надёжностью; испытаниями подтверждена высокая износостойкость кнопок (60 тыс. переключений), что их выгодно отличает от аналогов. Применение термореактивных пластмасс, серебросодержащих покрытий контактов обеспечивает высокие эксплуатационные свойства изделий. От украинского производителя, ЧПП «Сейм»