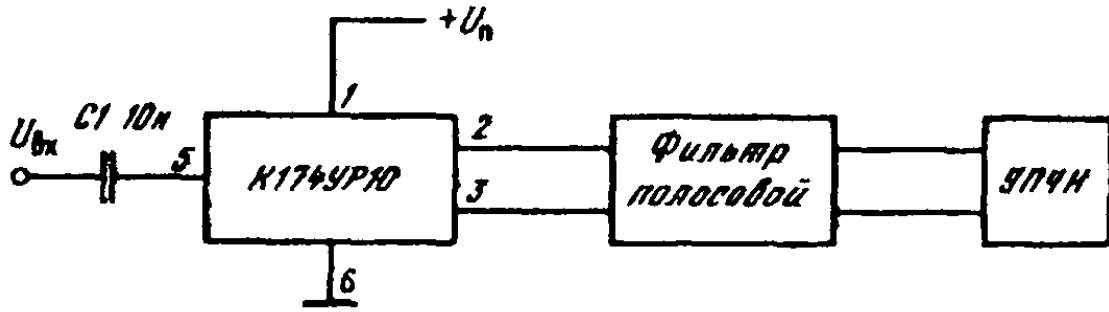


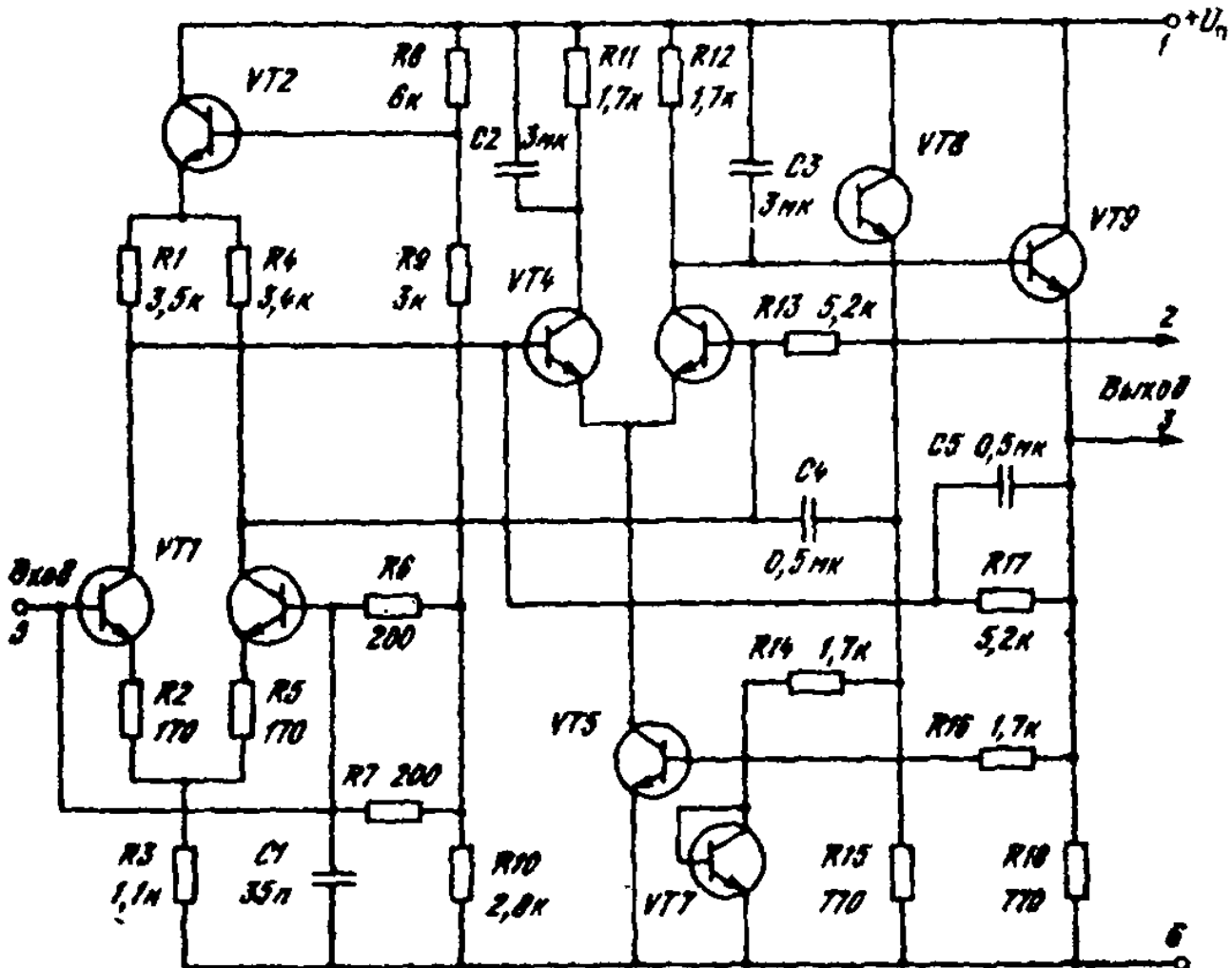
K174УР10

Микросхема представляет собой компенсирующий усилитель промежуточной частоты. Предназначена для усиления сигналов промежуточных частот изображения и звука, компенсации ослабления сигнала в фильтрах сосредоточенной селекции на поверхностно-акустических волнах черно-белых и цветных телевизоров. Содержит 32 интегральных элемента. Корпус типа 2101.8 – 1 масса не более 0,7 г.



Типовая схема включения K174УР10 в качестве УПЧ каналов звука телевизоров

Назначение выводов: 1 — напряжение питания ($+U_n$); 2, 3 — выходы; 5 — вход; 6 — напряжение питания ($-U_n$).



Принципиальная электрическая схема K174УР10

Электрические параметры

Номинальное напряжение питания	12 В ± 10%
Разность постоянных выходных напряжений при $U_n = 13,2$ В	≤ 1,3 В
Ток потребления при $U_n = 13,2$ В	15. .35 мА
Коэффициент усиления напряжения ¹ при $U_n = 10,8$ В, $U_{вх1} = 10$ мВ, $f_{вх1} = 38$ МГц	21...30 дБ
Интермодуляционные искажения ² при $U_n = 10,8$ В, $U_{вх1} = 1$ мВ, $U_{вх2} = 50$ мВ, $f_{вх1} = 38$ МГц, $f_{вх2} = 39,5$ МГц	≥ 40 дБ
Перекрестные искажения ³ при $U_n = 10,8$ В, $U_{вх1} = 1$ мВ, $U_{вх2} = 40$ мВ, $f_{вх1} = 38$ МГц, $f_{вх2} = 30$ МГц, $K_{м1} = 50\%$, $K_{м2} = 50\%$, $f_m = 1$ кГц	≤ 1%
Верхняя граничная частота полосы пропускания (по уровню – 3 дБ) при $U_n = 10,8$ В, $U_{вх1} = 10$ мВ	≥ 60 МГц
Коэффициент шума	≤ 22 дБ

¹ Линейность коэффициента усиления напряжения сохраняется до $U_{вх1} = 100$ мВ.

² Искажения полезного сигнала, возникающие в результате появления немодулированной помехи.

³ Искажения полезного сигнала, возникают в результате появления модулированной помехи близкой частоты

Входное сопротивление	300 Ом
Входная емкость	4,2 пФ
Температура окружающей среды	– 10...+ 70° С

Предельно допустимые режимы эксплуатации

Напряжение питания	10,8... 13,2 В
Мощность рассеяния	≤ 530 мВт
Сопротивление нагрузки:	
активная составляющая	≥ 200 Ом
емкостная составляющая	≤ 27 пФ
Температура окружающей среды	– 25...+ 70° С

Рекомендации по применению

Допустимое значение статического потенциала 200 В.

Разрешается эксплуатация микросхемы при $U_n = 9 \text{ В} \pm 10\%$, а также при работе на частоте 45,75 МГц (американский стандарт) и 38,9 МГц (европейский стандарт). В качестве эквивалентного сопротивления нагрузки между выводами 2 и 3 рекомендуется включать параллельную цепочку $C_n = 7,5 \text{ пФ}$ и $R_n = 1 \text{ кОм}$.

Разрешается эксплуатация микросхемы в телевизионных приемниках исполнения УХЛ1-4 без покрытия лаком.

Конструкция микросхемы допускает трехкратное воздействие групповой пайки и лужения выводов горячим способом без применения теплоотвода при температуре групповой пайке не более 265°С в течение не более 4 с. При ручной пайке температура стержня паяльника не более 360°С , время пайки не более 4 с с применением теплоотвода.

Аварийный электрический режим: $U_n \approx 16 \text{ В}$ и короткое замыкание каждого вывода с остальными, кроме вывода 1