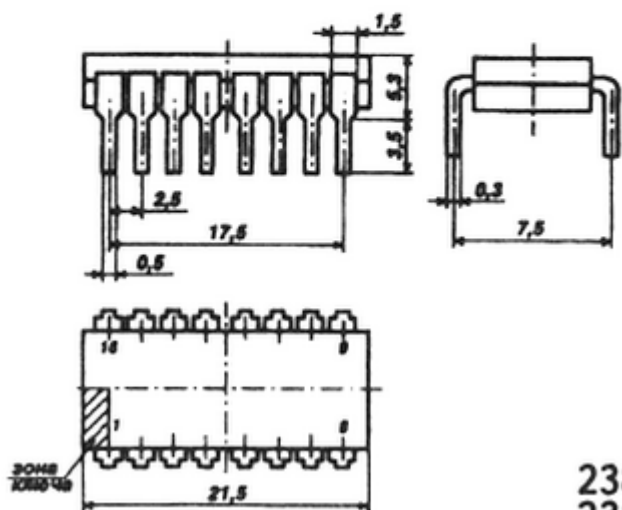


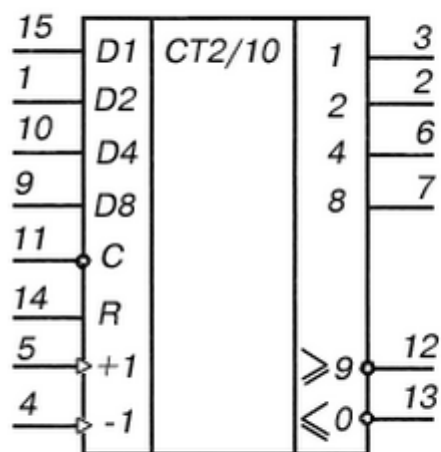
Микросхемы представляет собой двоично-десятичный реверсивный счетчик. Содержит 268 интегральных элементов. Корпус K155IE6 типа 238.16-1, KM155ID6 типа 201.16-6.

## Корпус ИМС K155IE6



238.16-1  
238.16-2

## Условное графическое обозначение



- 1 - вход информационный D2;
- 2 - выход второго разряда Q2;
- 3 - выход первого разряда Q1;
- 4 - вход "обратный счет";
- 5 - вход "прямой счет";
- 6 - выход третьего разряда Q3;
- 7 - выход четвертого разряда Q4;
- 8 - общий;
- 9 - вход информационный D8;
- 10 - вход информационный D4;
- 11 - вход предварительной записи;
- 12 - выход "прямой перенос";
- 13 - выход "обратный перенос";
- 15 - вход информационный D1;

16 - напряжение питания;

## Зарубежные аналоги

SN74192N, SN74192J

## Электрические параметры

1	Номинальное напряжение питания	5 В $\pm$ 5 %
2	Выходное напряжение низкого уровня при $U_{п}=4,75$ В	не более 0,4 В
3	Выходное напряжение высокого уровня при $U_{п}=4,75$ В	не менее 2,4 В
4	Напряжение на антизвонном диоде при $U_{п}=4,75$ В	не менее -1,5 В
5	Помехоустойчивость	не менее 0,4 В
6	Входной ток низкого уровня	не более 1,6 мА
7	Входной ток высокого уровня	не более 0,04 мА
8	Входной пробивной ток	не более 1 мА
9	Ток короткого замыкания	-18...-65 мА
10	Ток потребления	не более 102 мА
11	Потребляемая статическая мощность	не более 535 мВт
12	Время задержки выключения от входа "уст.0" до выхода Q	не более 35 нс
13	Время задержки выключения от входа предварительной записи до выхода Q	не более 40 нс
14	Время задержки включения от входа предварительной записи до выхода Q	не более 40 нс
15	Время задержки выключения от входа "прямой счет" до выхода "прямой перенос"	не более 26 нс
16	Время задержки включения от входа "прямой счет" до выхода "прямой перенос"	не более 24 нс
17	Время задержки выключения от входа "прямой счет" до выхода Q	не более 38 нс
18	Время задержки включения от входа "прямой счет" до выхода Q	не более 47 нс
19	Время задержки включения от входа "обратный счет" до выхода "обратный перенос"	не более 24 нс
20	Время задержки выключения от входа "обратный счет" до выхода "обратный перенос"	не более 24 нс
21	Время задержки включения от входа "обратный счет" до выхода Q	не более 47 нс
22	Время задержки выключения от входа "обратный счет" до выхода Q	не более 38 нс
23	Коэффициент разветвления по выходу	10
24	Максимальная длительность фронта (среза) входного импульса	не более 150 нс