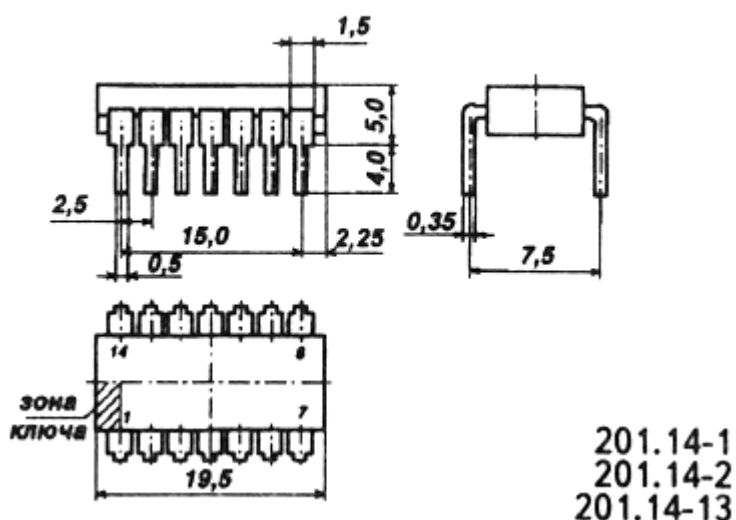


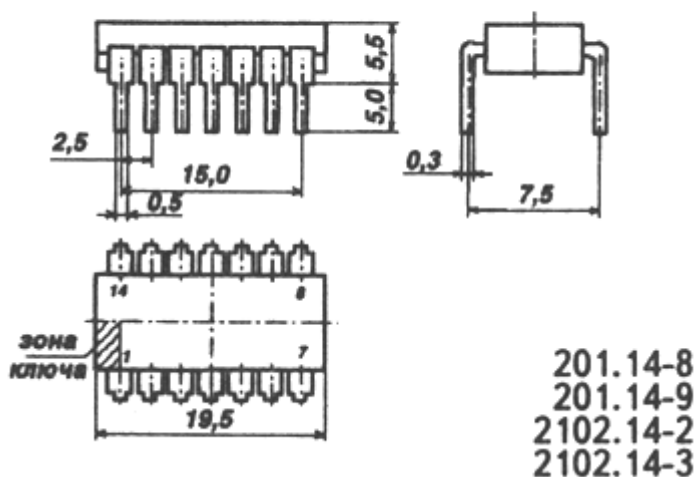
Параметры микросхемы К(М)155ЛН1

Микросхемы К155ЛН1, КМ155ЛН1 (7404) представляют собой шесть логических элементов НЕ. У микросхем с обозначением К155ЛН1, КМ155ЛН1 инверторы снабжены двухтактным выходным каскадом. Наибольший ток (I_1 пот) микросхемы К155ЛН1, КМ155ЛН1 (7404) потребляют, если на всех шести входах присутствуют напряжения высокого уровня. Если на всех входах присутствуют напряжения низкого уровня, то ток потребления (I_0 пот) снижается в 2,2 раза. Корпус К155ЛН1 (7404) типа 201.14-1, масса около 1 грамма и у КМ155ЛН1 (7404) типа 201.14-8, масса около 2,2 грамма. Зарубежным аналогом микросхем К155ЛН1 КМ155ЛН1 является микросхема 7404.

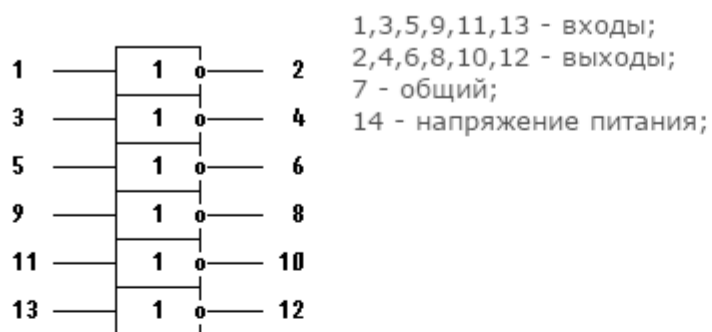
Корпус ИМС К155ЛН1



Корпус ИМС КМ155ЛН1



Условное графическое обозначение



Электрические параметры

1	Номинальное напряжение питания	5 В ± 5 %
2	Выходное напряжение низкого уровня	не более 0,4 В
3	Выходное напряжение высокого уровня	не менее 2,4 В
4	Входной ток низкого уровня	не более -1,6 мА
5	Входной ток высокого уровня	не более 0,04 мА
6	Входной пробивной ток	не более 1 мА
7	Ток потребления при низком уровне выходного напряжения	не более 33 мА
8	Ток потребления при высоком уровне выходного напряжения	не более 12 мА
9	Потребляемая статическая мощность на один логический элемент	не более 19,7 мВт
10	Время задержки распространения при включении	не более 15 нс
11	Время задержки распространения при выключении	не более 22 нс