



Соединители предназначены для работы в электрических цепях постоянного, переменного (частотой до 3 МГц) и импульсного токов.

Соединители состоят из герметичной приборной вилки, и негерметичной кабельной розетки для объемного и печатного монтажа, имеют многопозиционную поляризацию корпусов и многопозиционную установку изоляторов, защищающую от несанкционированного сочленения.

Приборные вилки изготавливаются без кожуха, кабельные розетки с прямым или угловым кожухом.

Имеют нормированную эффективность экранирования.

Условный размер корпусов, схема расположения контактов и их количество приведены в табл. 1

Сочленение соединителей – байонетное.

Покрытие контактов – серебро или золото.

Соединители предназначены для внутреннего монтажа. Всеклиматического исполнения.

Соединители поставляются по техническим условиям НКЦС.434410.511ТУ (ВП), АШДК.434410.082ТУ (ОТК)

## СОЕДИНИТЕЛЯМ ПРИСВОЕНЫ УСЛОВНЫЕ ОБОЗНАЧЕНИЯ, КОТОРЫЕ СОСТОЯТ ИЗ СЛЕДУЮЩИХ КЛАССИФИКАЦИОННЫХ ПРИЗНАКОВ:

СНЦ127	1(4,7,8,10,16,19, 30, 32, 50, 76,102) /	10(12,14, 18, 22, 27)	В(Р)	П(1,2)	1(2)	5(6,7,8,9)	1(2-20)
Тип соединителя							
Количество контактов							
Условный размер корпуса							
Тип контакта: В-штыревой Р-гнездовой							
Способ монтажа: П-пайка Тип хвостовика: 1-хвостовик цилиндрический для объемного монтажа, 2-хвостовик цилиндрический для печатного монтажа							
Покрытие рабочей части контакта : 1-золото, 2-серебро							
Конструктивное исполнение: 5-кабельная часть с угловым кожухом и штуцером; 6-кабельная часть с прямым кожухом и штуцером; 7-приборная часть с фланцем под крепление винтами без кожуха, 8-кабельная часть с прямым кожухом, 9- приборная часть с креплением фланцевой гайкой							
Поляризация							

Обозначение соединителей при заказе и в конструкторской документации другой продукции состоит из слова «Соединитель», условного обозначения типоконструкции, обозначения ТУ.

Для соединителей СНЦ127 применяются заглушки от соединителей ОНЦ-БС-1(2) АШДК.434410.088ТУ.

### ПРИМЕРЫ ОБОЗНАЧЕНИЯ:

Вилка СНЦ127-4/10ВП117-1-В НКЦС.434410.511ТУ

Розетка СНЦ127-4/10РП128-1-В АШДК.434410.082ТУ

Заглушка ЭП-ОНЦ-10 АШДК.434410.088ТУ



## ТЕХНИЧЕСКИЕ ХАРАКТЕРИСТИКИ

Диаметр контактов, мм	0,6	1,0	1,5	2,0	3,5	5,5
Сопротивление контактов для объемного монтажа, МОм, не более	10,0	5,0	2,5	1,6	0,75	0,3
Сопротивление контактов для печатного монтажа диаметром 0,6 мм, МОм, не более диаметром 1 мм, МОм, не более	15 5					
Сопротивление изоляции между любыми контактными парами, МОм, не менее соединителей с диаметром 0,6 мм, МОм, не менее	5000 1000					
Эффективность экранирования в диапазоне частот 100–1000 МГц, дБ, не менее	35					
Скорость утечки воздуха для вилок при перепаде давления 9,8064104 Па (1 кгс/см <sup>2</sup> ), л/ч, не более	0,01					
Максимальное рабочее напряжение	см. табл. 1					
Токовая нагрузка	см. табл. 1					
Температура перегрева контактов, °С, не более	20					
Количество сочленений – расчленений	250					
Минимальная наработка, часов	15000					
Срок сохраняемости, лет	25					
Соединители устойчивы к воздействию спецфакторов						

## УСЛОВИЯ ЭКСПЛУАТАЦИИ

Механические факторы:	
<b>Синусоидальная вибрация:</b> Диапазон частот, Гц Ускорение, м/с <sup>2</sup> (g)	1–5000 200 (20)
<b>Механический удар:</b> Одиночного действия: Ускорение, м/с <sup>2</sup> (g) Множественного действия: Ускорение, м/с <sup>2</sup> (g)	10000 (1000) 1500 (150)

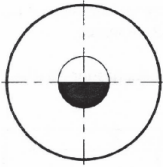
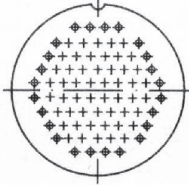
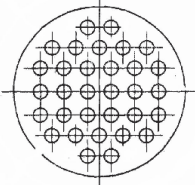
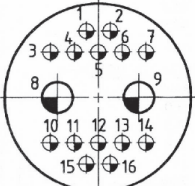
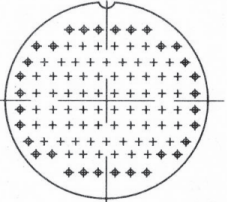
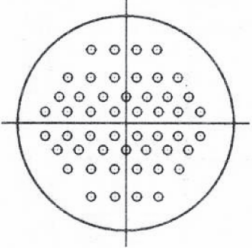
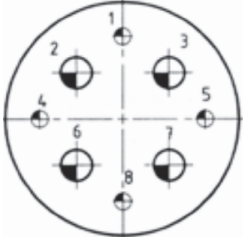
Климатические факторы:	
Повышенная рабочая температура среды, (с учетом перегрева контактов), °С	105
Пониженная рабочая температура среды, °С	минус 60
Атмосферное пониженное давление, Па (мм рт. ст.)	1,3 · 10 <sup>-4</sup> (10 <sup>-6</sup> )

Таблица 1

Условный размер корпуса	Схемы расположения контактов	Количество контактов, шт.	Диаметр контактов, шт.	Токовая нагрузка, А		Максимальное рабочее напряжение, В	Вариант печатного монтажа
				Рабочий ток на одиночный контакт при его равномерной нагрузке	Максимальный ток на одиночный контакт при 10% от максимального тока нагрузки на остальные контакты		
1	2	3	4	5	6	7	8
10		10	0,6	1,8	3	150	+
		4	1	3,7	7,0	250	+
12		19	0,6	1,7	3,0	150	+
		7	1	3,1	7,0	250	+
		6	0,6	0,5	3,0	150	
	2	2,0	10,0	15,0			
14		30	0,6	1,4	3,0	250	+
		10	1	3	7,0	250	+
18		50	0,6	1,0	3,0	150	+
		19	1	2,1	7,0	250	+



Продолжение таблицы 1

1	2	3	4	5	6	7	8
18		1	5,5	65	65	700	
22		76	0,6	0,8	3,0	150	+
		32	1	1,8	7,0	250	+
		14	1	2,1	3,0	250	
	2	3,5	18	35			
27		102	0,6	0,7	3,0	150	+
		50	1	1,5	7,0	250	+
		4	1,5	4,0	8,0	400	
	4	3,5	25,0	35,0			

**ВИЛКА ПРИБОРНАЯ ДЛЯ ОБЪЕМНОГО МОНТАЖА**

(конструктивное исполнение 7, тип хвостовика 1)

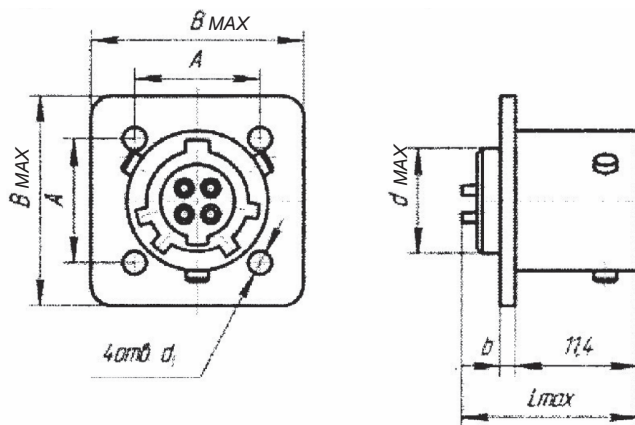


Таблица 2

Размеры в миллиметрах

Условный размер корпуса	d	d <sub>1</sub>	A	B	b	L max
10	10,0	2,2	11,8	20,0	1,4	26,0
12	12,0		13,2	21,0		
14	14,0		15,0	24,0		
18	18,0		18,0	27,0		
22	22,0	2,7	21,5	31,0	1,8	
27	27,0	3,2	26,0	36,0	2,0	

**ВИЛКА ПРИБОРНАЯ ДЛЯ ПЕЧАТНОГО МОНТАЖА**

Исполнение 1  
(конструктивное исполнение 7,  
тип хвостовика 2)

Исполнение 2  
(конструктивное исполнение 7,  
тип хвостовика 2)

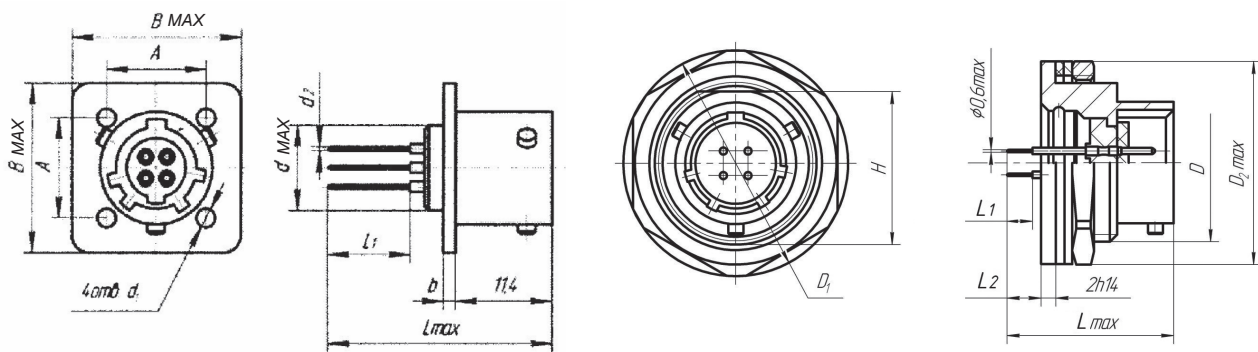


Таблица 3

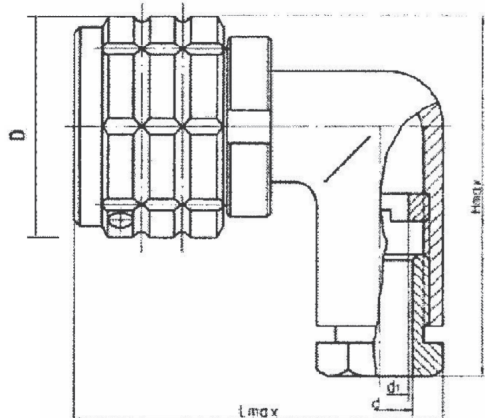
Размеры в миллиметрах

Условный размер корпуса	D	D <sub>1</sub>	D <sub>2 max</sub>	d	d <sub>1</sub>	A	B	b	H	Для диаметра контактов 0,6/1,0		
										L max	L <sub>1</sub>	L <sub>2</sub>
10	M18x0,75	24	25,4	10	2,2	11,8	20	1,4	17	23,9/23,4	7,5/3,5	6,5/5
12	M20x0,75	25	27,8	12		13,2	21		19			
14	M22x0,75	28	31,2	14		15,0	24		21			
18	M24x0,75	31	31,2	18		18,0	27		23			
22	M30x0,75	35	37,0	22	2,7	21,5	31	1,8	29			
27	M33x0,75	40	41,6	27	3,2	26,0	36	2,0	32			

Примечание: d2 для диаметра контактов 0,6 мм – 0,34 мм для диаметра контактов 1,0 – 0,6 мм

**РОЗЕТКА КАБЕЛЬНАЯ  
С УГЛОВЫМ КОЖУХОМ**

(конструктивное исполнение 5)



**РОЗЕТКА КАБЕЛЬНАЯ  
С ПРЯМЫМ КОЖУХОМ**

(конструктивное исполнение 6)

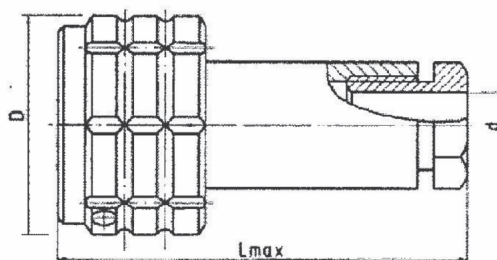


Таблица 4

Размеры в миллиметрах

Условный размер корпуса	D	d	d <sub>1</sub>	H max	L max	
					Для исп. 5	Для исп. 6
10	20	6	5,5	32	23	26,5
12	21	8	7,5	34	25	28,5
14	24	9	8,5	36	27	31,5
18	27	11	10,0	40	30	34,5
22	31	13	12,0	44	33	35,5
27	36	16	15,0	50	36	39,5

**РОЗЕТКА КАБЕЛЬНАЯ**

(конструктивное исполнение 8, тип хвостовика 1)

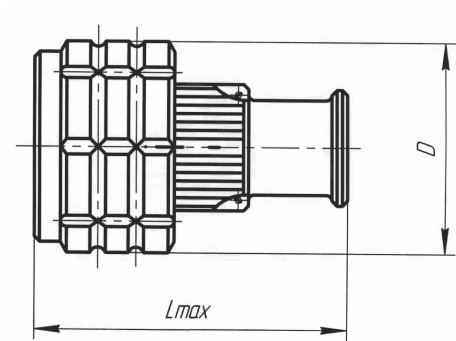


Таблица 5

Размеры в миллиметрах

Условный размер корпуса	D	L max
10	20	33
12	21	33
14	24	33
18	27	41
22	31	42
27	36	45

СХЕМЫ РАСПОЛОЖЕНИЯ ОТВЕРСТИЙ НА ПЕЧАТНЫХ ПЛАТАХ ДЛЯ МОНТАЖА ВИЛОК СНЦ127 С КОНТАКТАМИ ДЛЯ ПЕЧАТНОГО МОНТАЖА

ЭЛЕКОН ELECON

