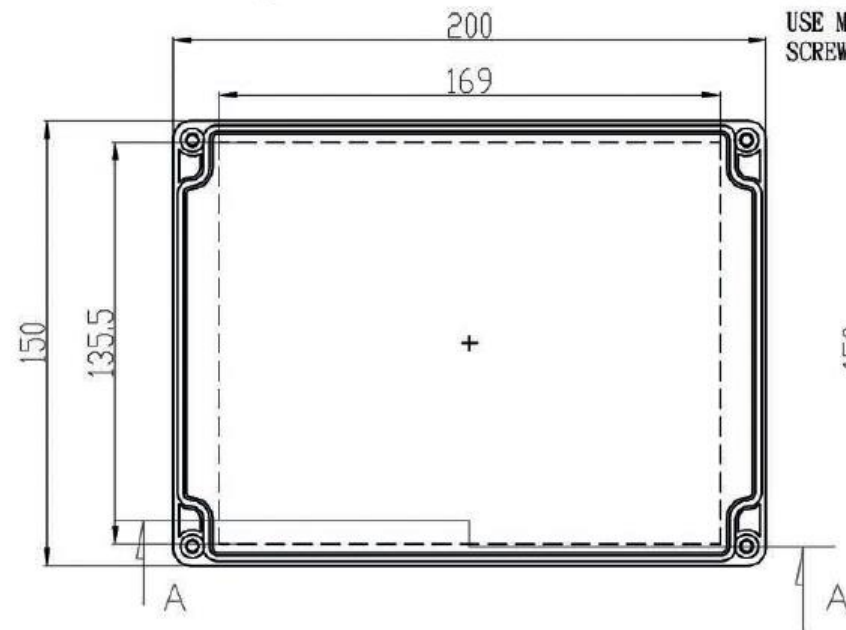
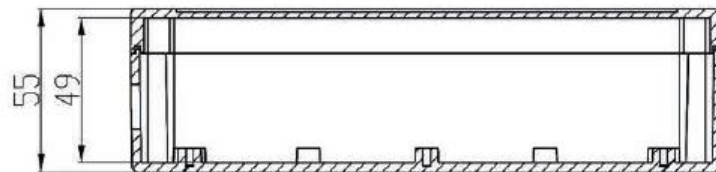
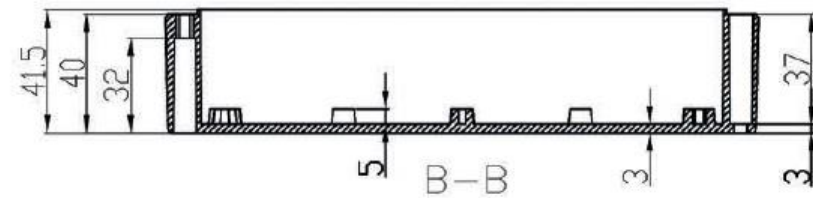
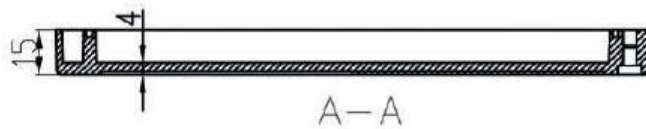
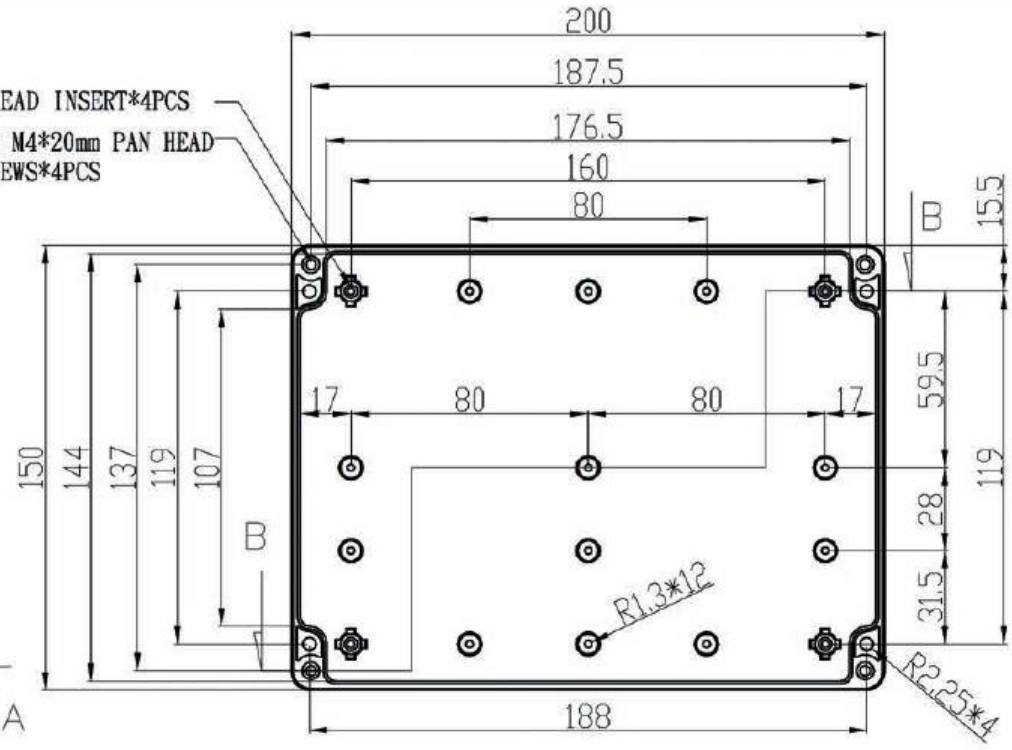


# G2119, G3122



THREAD INSERT\*4PCS  
USE M4\*20mm PAN HEAD  
SCREWS\*4PCS



ASSEMBLY

宜又實業有限公司 GAINTA INDUSTRIES LTD.	設計 DES' D BY	繪圖 DRW' D BY	核圖 CHK' D BY	比例 SCALE	日期 DATE	材質 MATL	圖名 TITLE:	圖號 DWG NO.:	圖號 REVISION	說明 DESCRIPTION
		Jacky			2009/7/10		G2119, G3122		B	