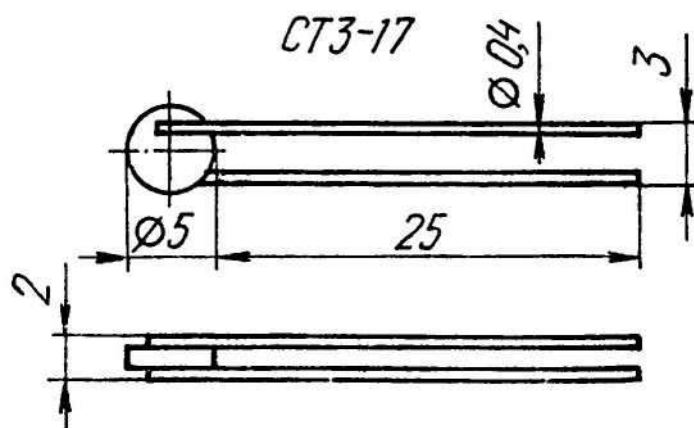


# СТЗ-17

## Терморезисторы дисковые негерметизированные

Терморезисторы СТЗ-17 дисковые негерметизированные, с отрицательным ТКС.

Предназначены для измерения и регулирования температуры в цепях постоянного, пульсирующего и переменного токов с частотой до 400 Гц и температурной компенсации элементов схем с положительным ТКС.



### Основные технические характеристики

Тип терморезистора	Максимальная мощность рассеяния, мВт, не более, при		Коэффициент энергетической чувствительности, мВт	Постоянная времени, с, не более	Срок службы, ч	Срок хранения, лет
	$T_{ном}^0$	$T_{max}^0$				
СТЗ-17	500	0,2	0,8	30	5000	3

Тип терморезистора	Пределы номинального сопротивления при 20 °С, кОм	Допуск, %, не более	Интервал рабочих температур, °С		ТКС, %/°С, при 20°С
			от	до	
СТЗ-17	0,033; 0,047; 0,068; 0,01; 0,15; 0,22; 0,33	10; 20	-60	+100	3,0...4,5