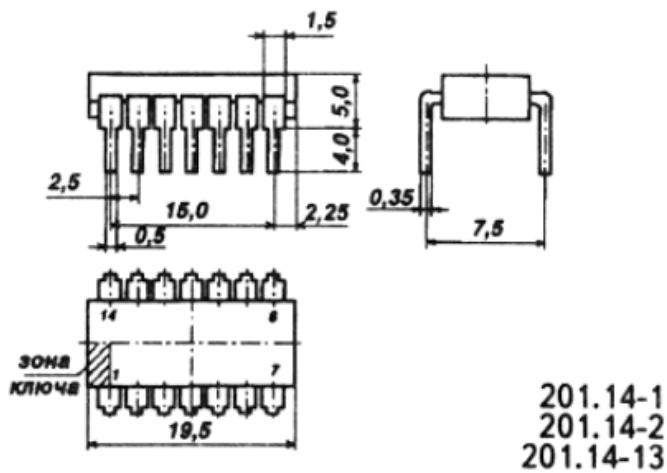
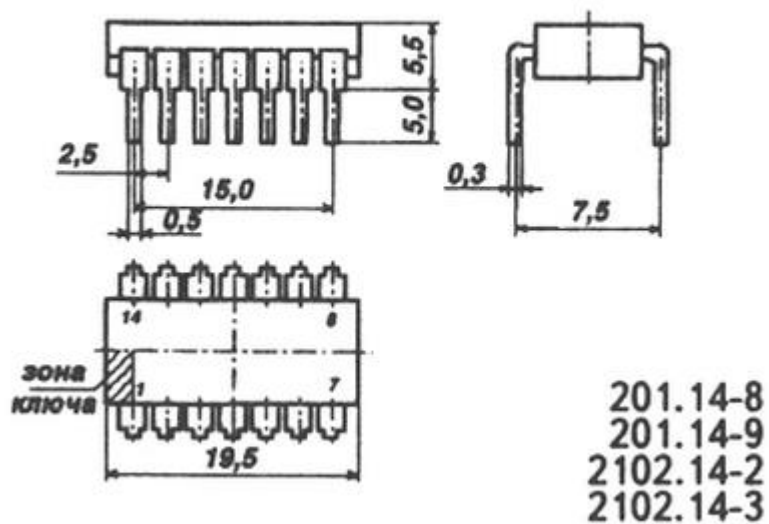


Микросхема представляет собой три логических элемента ЗИ-НЕ с открытым коллектором. Корпус К155ЛА10 типа 201.14-1, масса не более 1 г и у КМ155ЛА10 типа 201.14-8, масса не более 2,2 г.

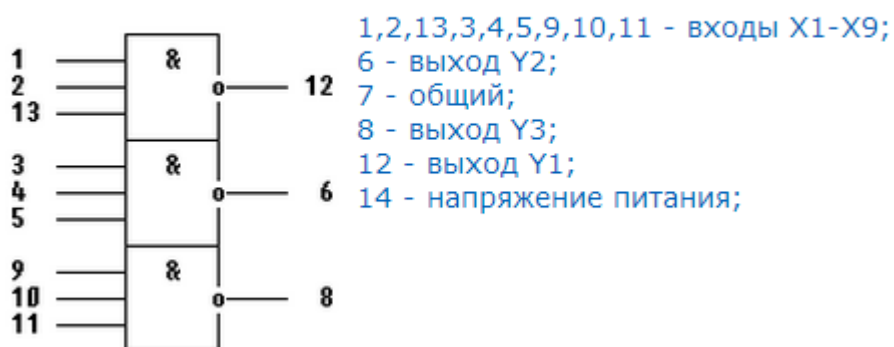
Корпус ИМС К155ЛА10



Корпус ИМС КМ155ЛА10



Условное графическое обозначение



Электрические параметры

1	Номинальное напряжение питания	5 В \pm 5 %
2	Выходное напряжение низкого уровня	не более 0,4 В
3	Выходное напряжение высокого уровня	не менее 2,4 В
4	Входной ток низкого уровня	не более -1,6 мА
5	Входной ток высокого уровня	не более 0,04 мА
6	Входной пробивной ток	не более 1 мА
7	Ток потребления при низком уровне выходного напряжения	не более 16,5 мА
8	Ток потребления при высоком уровне выходного напряжения	не более 6 мА
9	Потребляемая статическая мощность на один логический элемент	не более 19,7 мВт
10	Время задержки распространения при включении	не более 15 нс
11	Время задержки распространения при выключении	не более 45 нс

Зарубежные аналоги

SN7412N, SN7412J