

Микропереключатели серии SX

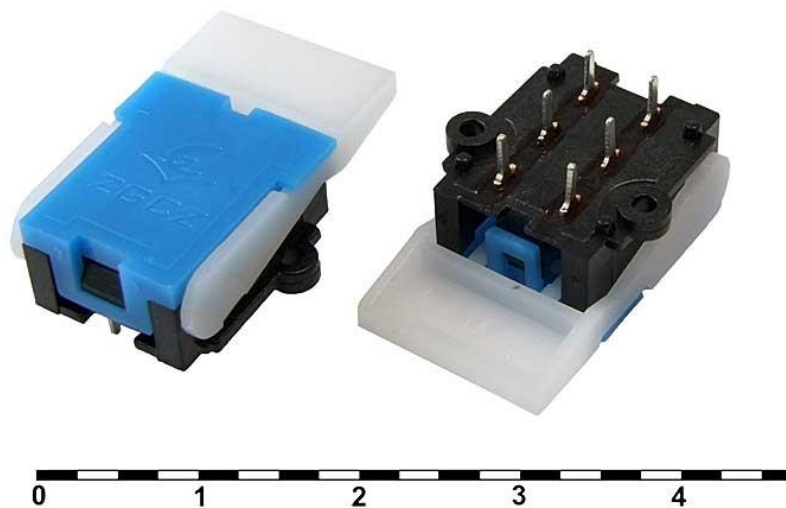


Рис. 1 SX-15(SX-A2-WS)

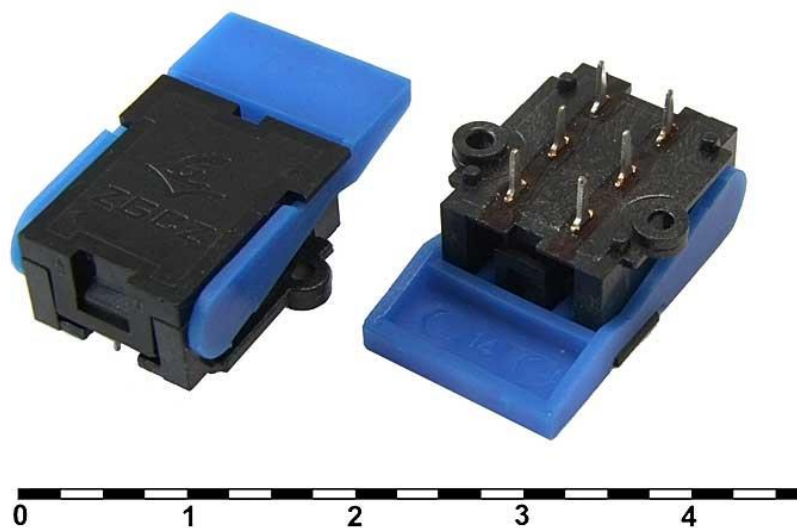


Рис. 2 SX-06(SX-A1-WS)

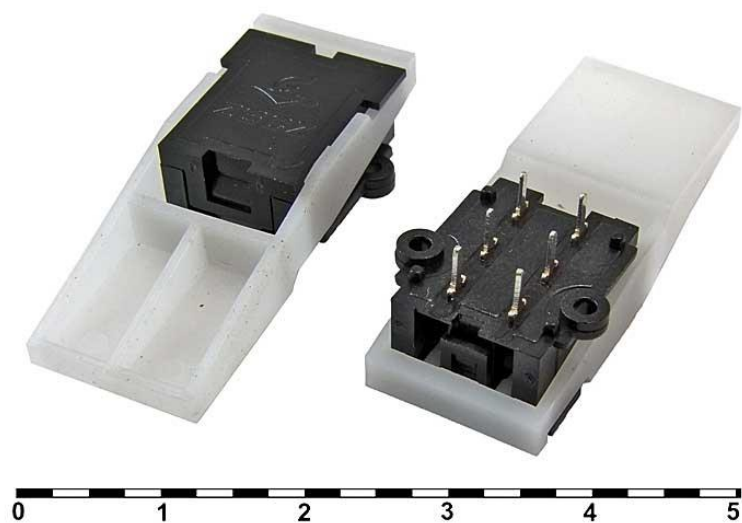


Рис. 3 SX-05(SX-A-YS)

SX-15(SX-A2-WS), SX-06(SX-A1-WS), SX-05(SX-A-YS) — микропереключатели с механическим приводом, производитель — RUICHI.

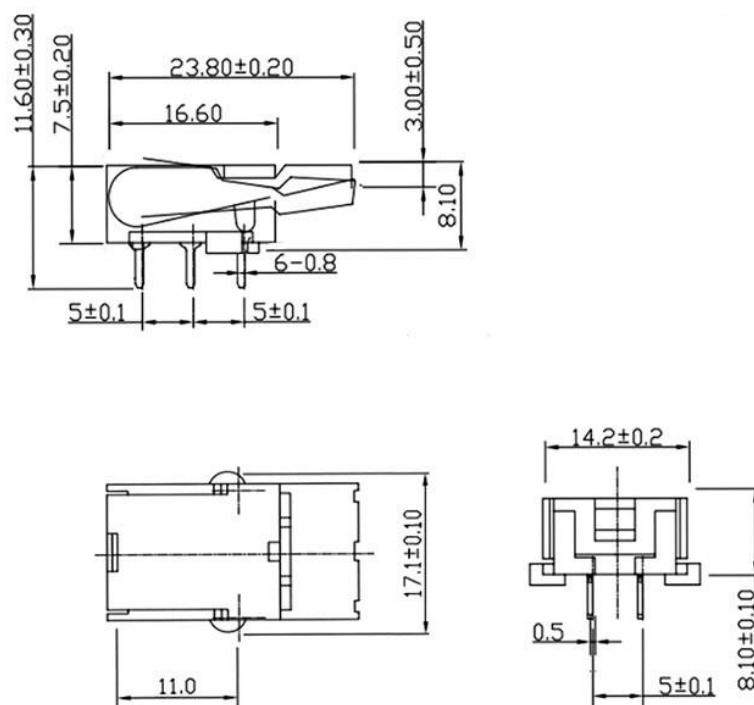


Рис. 4 Схема микропереключателей SX-15(SX-A2-WS), SX-06(SX-A1-WS)

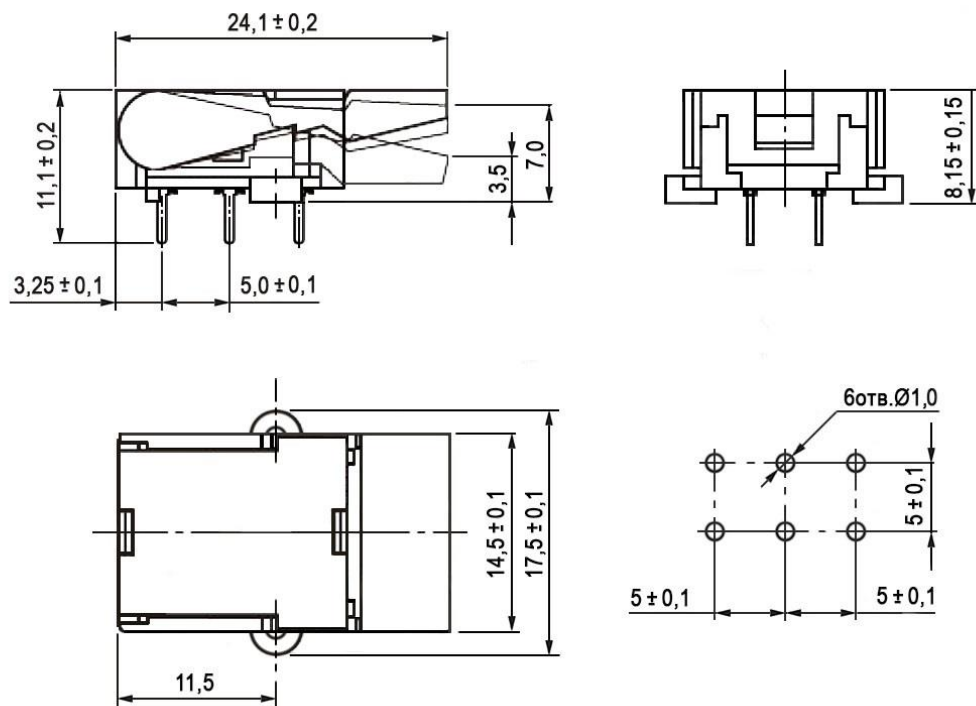


Рис. 5 Схема микропереключателя SX-05(SX-A-YS)

Номинальный ток	0,5 А
Номинальное напряжение	48 В
Интервал рабочих температур	от -10 до $+60$ °С
Ресурс	500 000 циклов
Габаритные размеры	24x17x11,2 mm
Материал корпуса	Пластик
Вид толкателя	Клавиша
Материал ручки-толкателя	Пластмасса
Вид выводов	Проволочные
Материал выводов	латунь