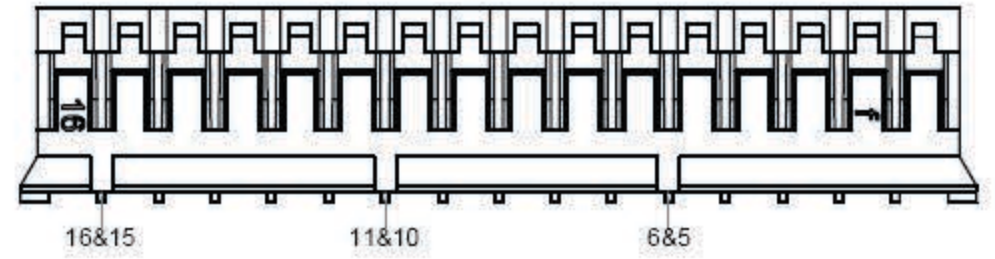
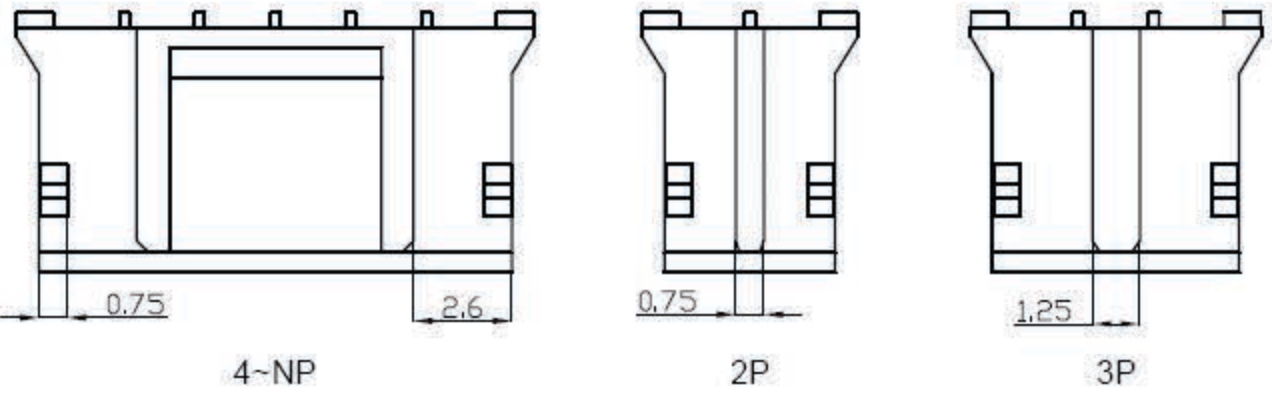
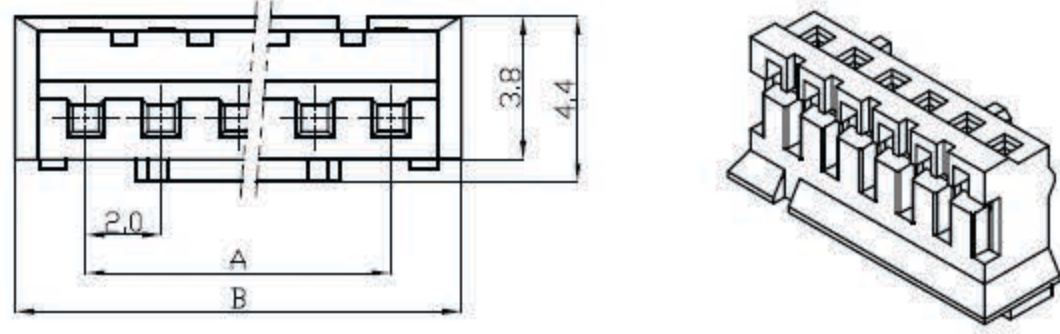
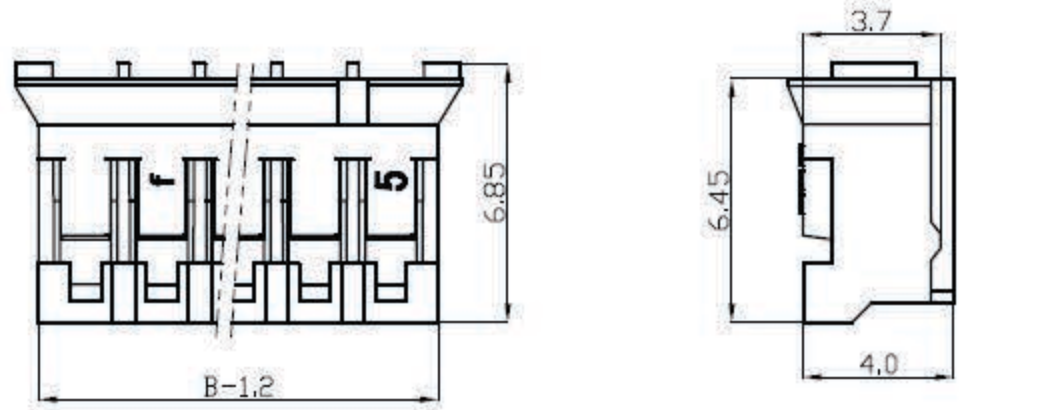


HB-X X(MU-X F) pitch 2.0mm+Terminal

REV	DESCRIPTION	DATE
A/0	原始版本	E
A/1	修订版本	

HB-XX(MU-XF)pitch 2.0mm=A2001-H PH-X Y

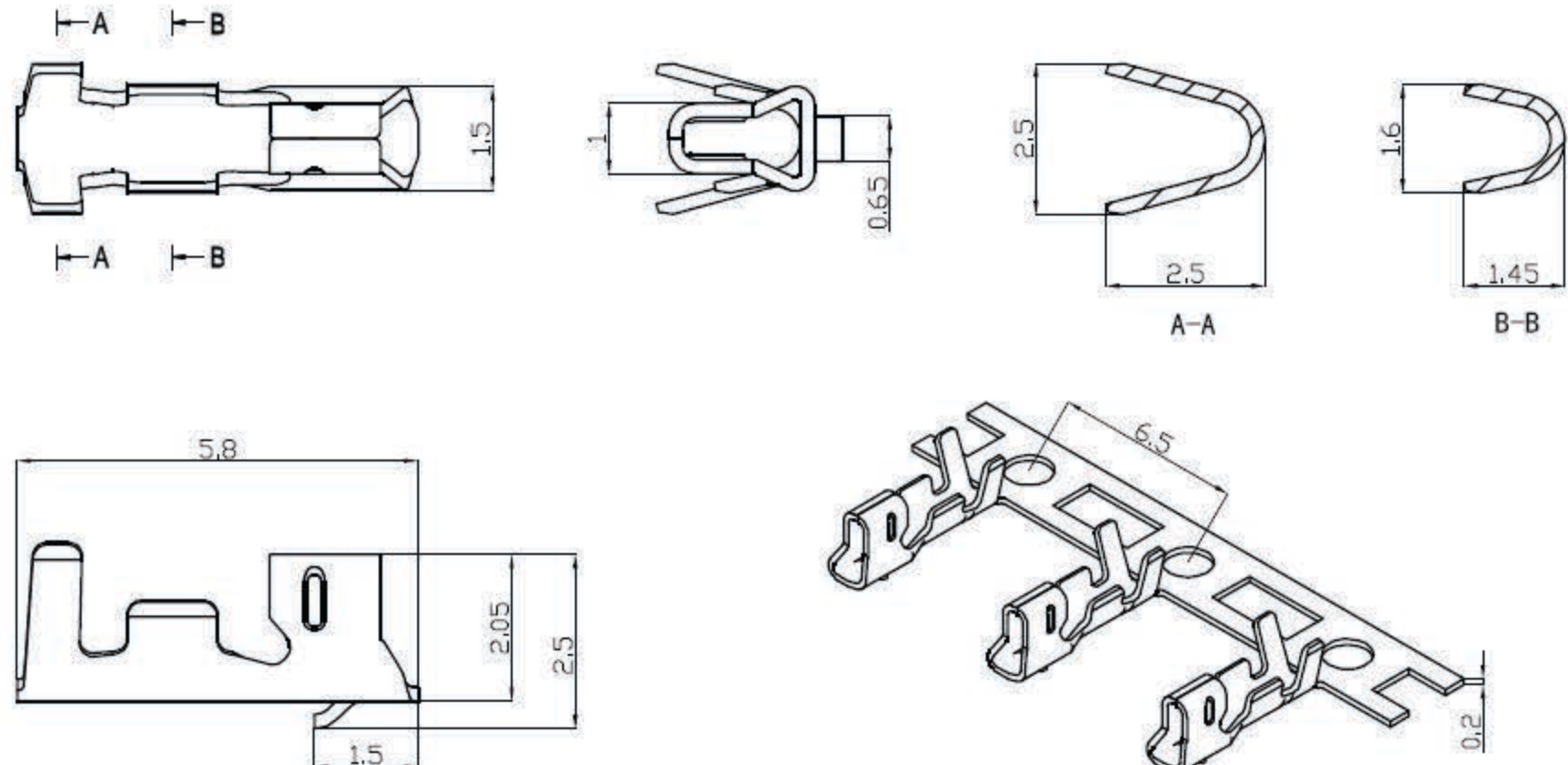
Poles	Part No.		Dimensions mm	
			A	B
2	A2001-H02	PH-2Y	2.00	5.75
3	A2001-H03	PH-3Y	4.00	7.75
4	A2001-H04	PH-4Y	6.00	9.75
5	A2001-H05	PH-5Y	8.00	11.75
6	A2001-H06	PH-6Y	10.00	13.75
7	A2001-H07	PH-7Y	12.00	15.75
8	A2001-H08	PH-8Y	14.00	17.75
9	A2001-H09	PH-9Y	16.00	19.75
10	A2001-H10	PH-10Y	18.00	21.75
11	A2001-H11	PH-11Y	20.00	23.75
12	A2001-H12	PH-12Y	22.00	25.75
13	A2001-H13	PH-13Y	24.00	27.75
14	A2001-H14	PH-14Y	26.00	29.75
15	A2001-H15	PH-15Y	28.00	31.75
16	A2001-H16	PH-16Y	30.00	33.75



1	Housing 胶壳	PA66 (UL94V-0)	1	White (白色)					
序号	图号	名称	材料	数量	附注				
未注公差		<b>RUI CHI</b>							
X.° ±3° X. X° ±0.5°									
>0-3	>3-18	>18-50	>50-120	单位	比例	Design Units	SIZE	页码	
±0.12	±0.15	±0.3	±0.5	MM Only	—	METRIC	A4		
制作	审核	批准	材料	图号	Part No.		PH-NY		
			见图解	品名					

HB-X X(MU-X F) pitch 2.0mm+Terminal

REV	DESCRIPTION	DATE
A/0	原始版本	E
A/1	修订版本	



**主要技术参数**  
Main Specifications

线数 (poles): 2 to 20P  
 额定电流 (Current rating): 2.0A AC, DC  
 额定电压 (Voltage rating): 100V AC, DC  
 温度范围 (Temperature range): -25°C to +85°C  
 接触电阻 (Contact resistance): ≤10mΩ  
 绝缘电阻 (Insulation resistance): ≥1000MΩ  
 耐电压 (Withstand voltage): 800V AC/minute  
 适用线规 (Applicable wire): AWG #32 to #24  
 适用基板厚度 (Applicable PC board thickness): 0.8 to 1.6mm

1	A2001-T	Phos Bronze tin 磷青铜镀锡	T11	10000PCS/Roll (1盘)					
序号	料号	材料	附注						
未注公差		<b>RUI CHI</b>							
X.° ±3° X. X° ±0.5°									
>0-3	>3-18	>18-50	>50-120	单位	比例	Design Units	SIZE	页码	
±0.12	±0.15	±0.3	±0.5	MM Only	—	METRIC	A4		
制作	审核	批准	材料	图号	Part No.		PH-T11		
			见图解	品名					