

СОЕДИНИТЕЛИ ТИПА ГРПМШ-1 НЦО.364.016 ТУ «В» (ПР. 5), НЦО.364.006 ТУ «УХЛ» (ПР. 1)

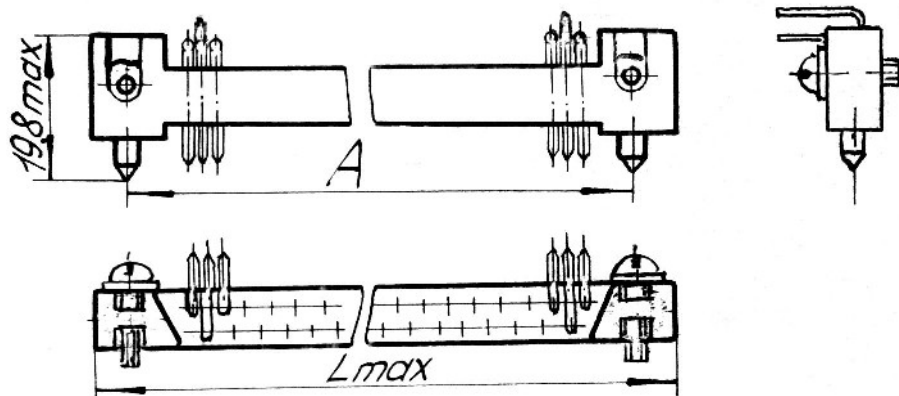
Соединители типа ГРПМШ-1 предназначены для работы в электрических цепях постоянного, переменного (частотой до 3 МГц) и импульсного токов при напряжении до 250 В и силе тока до 2 А, изготавливаемые для нужд народного хозяйства.

Вилки и розетки имеют направляющие элементы-ловители. Контакты вилок - для углового монтажа на печатную плату.

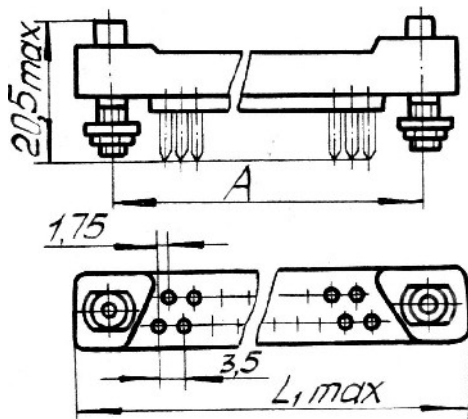
Розетка имеет "плавающие контакты". Хвостовики контактов - для объемного и печатного монтажа.

Вид приемки 1,5.

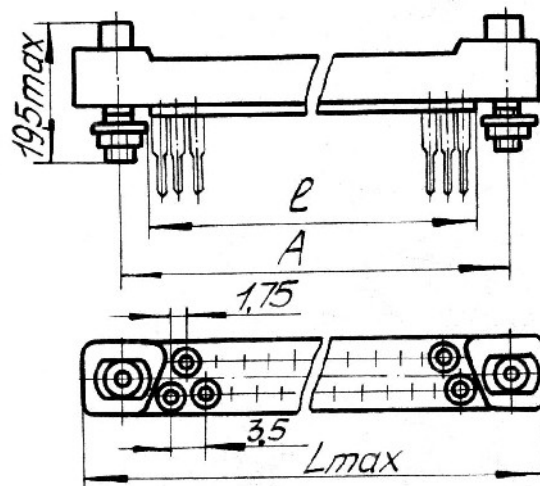
Вилка ГРПМШ-1-31(45,61)ШУ2



Розетка ГРПМШ-1-31(45,61)ГО2



Розетка ГРПМШ-1-31(45,61)ГП2



Количество контактов	A, мм	l, мм	Lmax, мм
31	68	59	78
45	92	83	102
61	120	111	130

ТЕХНИЧЕСКИЕ ХАРАКТЕРИСТИКИ

Рабочее напряжение, В	250
Сила электрического тока на один контакт, А	2
Сопротивление контактов, при приемке и поставке, Ом, не более	0,008
Температура окружающей среды, °С	-60 ÷ +85

СХЕМА ПОСТРОЕНИЯ УСЛОВНОГО ОБОЗНАЧЕНИЯ ГРПМШ-1

ГРПМШ - 1 - (31,45,61) Ш(Г) У(О) П2 - П - О В

Тип соединителя: ручного сочленения (расчленения), общего назначения, низкочастотный, прямоугольный

Порядковый номер разработки

Количество контактов

Тип контакта:

Ш – штыревой контакт;

Г – гнездовой контакт

Способ монтажа:

О – хвостовик для объемного монтажа;

П – Хвостовик для прямого монтажа в отверстие печатной платы

У – хвостовик для углового монтажа в отверстие печатной платы

Покрытие рабочей части контактов:

2 – серебро

0 – олово-висмут

Изолятор из полимерного термопластичного материала

Всеклиматическое исполнение (серебряное покрытие)