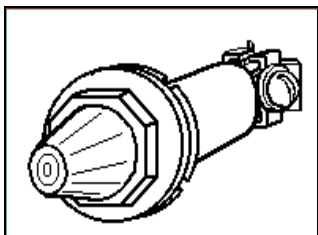


Светосигнальная арматура серии АВР



Предназначена для световой сигнализации и индикации в схемах управления электроустановок
Может быть применена вместо светосигнальной арматуры серий АСЛ, АМЕ и др.

Светосигнальная арматура серии АВР имеет низкую стоимость, малое энергопотребление и высокую долговечность по сравнению с применяемыми типами светосигнальной арматуры.

Структура условного обозначения:

Арматура светосигнальная АВР - X X XX X XX, наличие таблички и запасного индикатора

АВР - обозначение серии

X - номинальное напряжение питания:

- 1 – 6 В,
- 2 – 12 В,
- 3 – 24 (27) В,
- 4 – 110 (127) В,
- 5 – 220 В,
- 6 – 380 В.

X - род тока: 1 – переменный,
 2 – постоянный.

XX - диаметр установочной части (А):

- 01** – 16 мм,
- 02** – 22 мм.

X - цвет свечения:

- 1 - красный (оранжевый),
- 2 – голубой,
- 3 – зелёный,
- 4 - жёлтый.

XX - климатическое исполнение:

УХЛ2 или **Т2**

Условия эксплуатации

Климатическое исполнение арматуры –

УХЛ2 или Т2 по ГОСТ 15150.

Диапазон рабочих температур - от -60°C до 55°C .

Высота над уровнем моря - 2000 м

Степень защиты с лицевой стороны панели -

IP57 по ГОСТ 14254

Механические воздействия -

группа М9 по ГОСТ 17516.1

Рабочее положение арматуры в пространстве - любое.

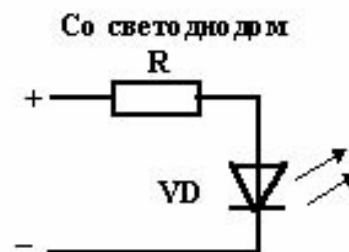
Требования техники безопасности

Арматура должна устанавливаться на заземленных металлических поверхностях.

По способу защиты человека от поражения электрическим током арматура соответствует классу 0 по ГОСТ 12.2.007.0.

Монтаж и обслуживание арматуры следует вести при обесточенном состоянии.

Запрещается снимать колпачок индикатора с арматуры, находящейся под напряжением.



Схемы электрические принципиальные

Технические данные

Типоисполнения		Индикатор		U _{раб.} , В.		I _{раб.мах.} , mA, не более
Установ. диаметр				Вид тока		
16 мм	22 мм	ТЛ-1-2	КИПД 35	~50(60)Гц	пост.	
41013	41023	Зелёный	-	110 (127)	-	1,3
41011	41021	Оранжевый				
41012*	41022*	Голубой				
41014	41024	Желтый				
51013	51023	Зелёный	-	220	-	1,3
51011	51021	Оранжевый				
51012*	51022*	Голубой				
51014	51024	Желтый				
52013	52023	Зелёный		-	220	1,3
52011	52021	Оранжевый				
52012*	52022*	Голубой				
52014	52024	Желтый				
61013	61023	Зелёный	-	380	-	1,3
61011	61021	Оранжевый				
61012*	61022*	Голубой				
61014	61024	Желтый				
62013	62023	Зелёный		-	380	1,3
62011	62021	Оранжевый				
62012*	62022*	Голубой				
62014	62024	Желтый				
12013	12023		Зелёный	-	6	30
12011	12021	-	Красный			
12014	12024		Жёлтый			
22013	22023		Зелёный	-	12	30
22011	22021	-	Красный			
22014	22024		Жёлтый			

32013	32023		Зелёный			20
32011	32021	-	Красный	-	24(27)	
32014	32024		Жёлтый			
31013	31023		Зелёный			20
31011	31021	-	Красный	24(27)	-	
31014	31024		Жёлтый			

*) Исполнения с индикатором голубого свечения имеют пониженную светоотдачу

Масса: не более 15,5 г - для арматуры с установочным размером 16мм; не более 19 г для арматуры с установочным размером 22 мм.

Сопротивление и электрическая прочность изоляции арматуры соответствуют разделу 3 ГОСТ 10264.

Средний срок службы арматуры - 10 лет.

Срок сохраняемости - 8 лет.

Гарантийный срок – 2 года со дня ввода в эксплуатацию, но не более 2,5 лет с момента отгрузки предприятием-изготовителем.

Конструкция и принцип действия

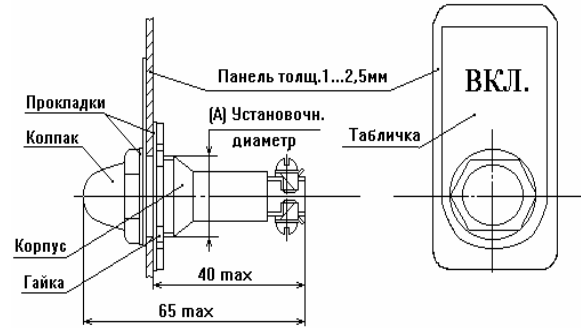
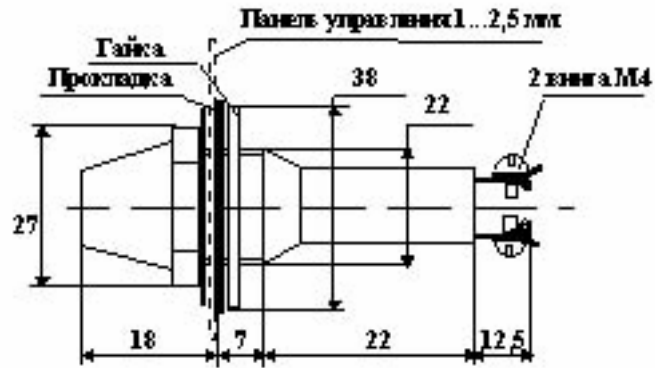
Арматура изготавливается двух типоразмеров: диаметр корпусной установочной части 16 мм (M16) и 22 мм (M22). Тощина панели, на которую с помощью гайки устанавливается арматура, 1...2,5 мм.

На постоянном токе источником света является *светодиод типа КИПД35* красного, зелёного или жёлтого цвета АДБК.432220.311 ТУ с $I_{\text{раб.мах}}=20 \text{ мА}$.

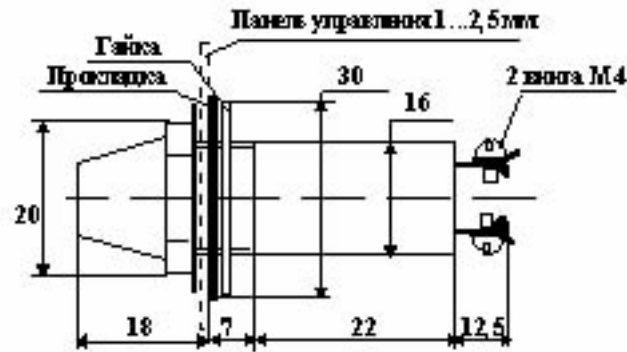
На переменном токе используется *индикатор тлеющего разряда ТЛО-1-2* (оранжевый), *ТЛЗ-1-2* (зелёный), *ТЛГ-1-2* (голубой) или *ТЛЖ-1-2* (жёлтый) ОДО.337.135ТУ. с $I_{\text{раб.мах}}=1 \text{ мА}$.

Подключение арматуры к схеме осуществляется с помощью двух контактов. Зажимы арматуры допускают присоединение медных или алюминиевых проводников сечением до 2,5 мм² с помощью винтов “вытычным способом” или с помощью пайки в отверстия контактов.

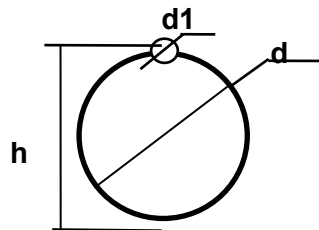
Чертеж светосигнальной арматуры
 С установочным размером 22 мм



С установочным размером 16 мм



Разметка на панели для установки
 светосигнальной арматуры



A, мм	d, мм	d1, мм	h, мм
Ø16	Ø16,2 ^{+0,18}	Ø3 ^{+0,1}	17,5 ^{+0,18}
Ø22	Ø22,5 ^{+0,21}	Ø3 ^{+0,1}	24 ^{+0,21}