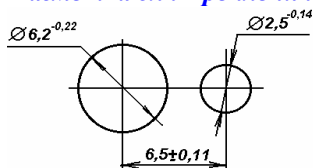


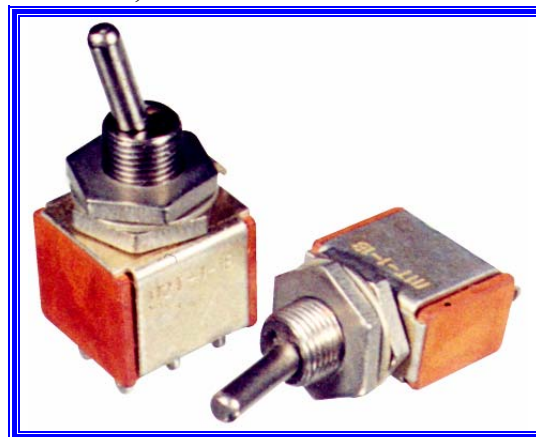
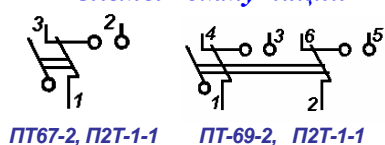
Тумблеры П1Т-1-1, П2Т-1-1, ПТ-67, ПТ-69

Предназначены для работы в цепях постоянного и переменного тока в радиоэлектронной аппаратуре. Тумблеры изготавливаются во всеклиматическом исполнении, являются изделиями ручного управления и предназначены для объемного монтажа;

Разметка для крепления



Схемы коммутации

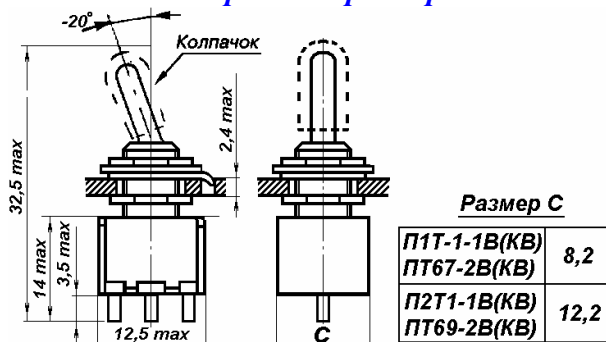


Технические характеристики

- ♦ Масса тумблеров:
 - П1Т-1-1, ПТ67-2 – 7,5 г.
 - П1Т-1-1к, ПТ67-2к – 7,6 г.
 - П2Т-1-1, ПТ69-2 – 9 г.
 - П2Т-1-1к, ПТ69-2к – 9,1 г.

- ♦ Усилие переключения:
 - П1Т-1-1, П2Т-1-1 – от 2,7 до 16 Н
 - ПТ67, ПТ69 – 7,6 г.
- ♦ Сопротивление электрического контакта:
 - П1Т-1-1, П2Т-1-1 – не более 0,01 Ом
 - ПТ67, ПТ69 – не более 0,05 Ом
- ♦ Сопротивление изоляции – не менее 1000 МОм
- ♦ Испытательное напряжение:
 - П1Т-1-1, ПТ67-2 – 1100 В эфф.
 - П2Т-1-1, ПТ69-2 – 750 В эфф.
- ♦ Диапазон рабочих температур – от -60°C до +85°C
- ♦ Диапазон предельных температур – от -60°C до +100°C
- ♦ Гарантийный срок:
 - для кнопок с приемкой «1» – 10 лет с даты изготовления
 - для кнопок с приемкой «5» – 20 лет с даты изготовления

Габаритные размеры



Коммутационная способность на постоянном токе

Изделие	Род тока	Вид нагрузки	Электрические режимы коммутации			Число циклов коммутации	
			$I_{min} - I_{max}$, А	$U_{min} - U_{max}$, В	P_{max} , Вт (ВА)	в НКУ	При $t = +85^\circ\text{C}$
П1Т-1-1 П2Т-1-1	Пост.	Активная	$1 \times 10^{-4} - 5$	0,05 – 36	135	10 000	5 000
		Индукт.	$1 \times 10^{-4} - 2$	0,05 – 36	72	10 000	–
	Переem.	Активная	0,1 – 4	0,1 – 220	250	10 000	5 000
		Индукт.	0,1 – 3	0,1 – 220	150	10 000	–
ПТ67 ПТ69	Пост.	Активная	$1 \times 10^{-4} - 0,1$	0,05 – 36	3,6	25 000	10 000
			0,1 – 1	0,1 – 36	36	20 000	10 000
			1 – 6	0,1 – 36	180	10 000	5 000
		Индукт.	0,1 – 1	0,1 – 36	18	20 000	10 000
			1 – 3	0,1 – 36	108	10 000	5 000
	Переem.	Активная	$1 \times 10^{-4} - 0,1$	0,05 – 36	3,6	25 000	10 000
			0,1 – 1	0,1 – 36	36	20 000	10 000
			1 – 2	0,1 – 36	440	15 000	7 500
		Индукт.	2 – 4	36 – 220	880	10 000	5 000
			0,1 – 1	0,1 – 36	36	15 000	7 500
1 – 3	36 – 220	330	10 000	5 000			

Условные обозначения при заказе

Для изделий с приемкой «1»: «Тумблер П2Т-1-1В АГО.360.408 ТУ», При заказе с колпачком – «Тумблер ПТ67 КВ АГО.360.408 ТУ»
 Для изделий с приемкой «5»: «Тумблер П1Т-1-1 ОЮО.360.028 ТУ»; «Тумблер П1Т-1-1 КВ ОЮО.360.028 ТУ»