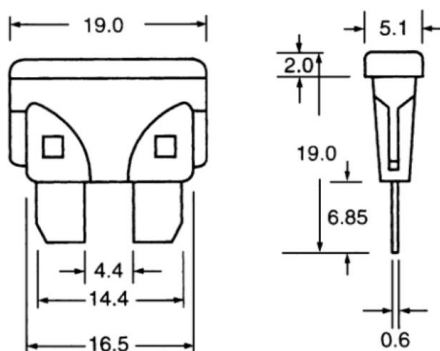


## Предохранитель RUICHI S1035-3 10A 32V "макси" флажкового типа



Предохранитель RUICHI S1035-3 10A 32V "макси" флажкового типа, предназначен для защиты сети и электроприборов от скачков электричества, короткого замыкания и чрезмерных перегрузок. Расшифровка: S1035-3 – Серия предохранителя; 10A – Номинальный ток; 32V – Номинальное напряжение. Предохранители RUICHI относятся к виду плавких, в своей основе они состоят из легкоплавкого элемента (плавкая вставка изготовлена из высококачественного сплава цинка). Замену предохранителей стоит осуществлять только при отключенном питании сети. Номиналы предохранителей автомобильных S1035-3 отличаются по цвету корпуса.

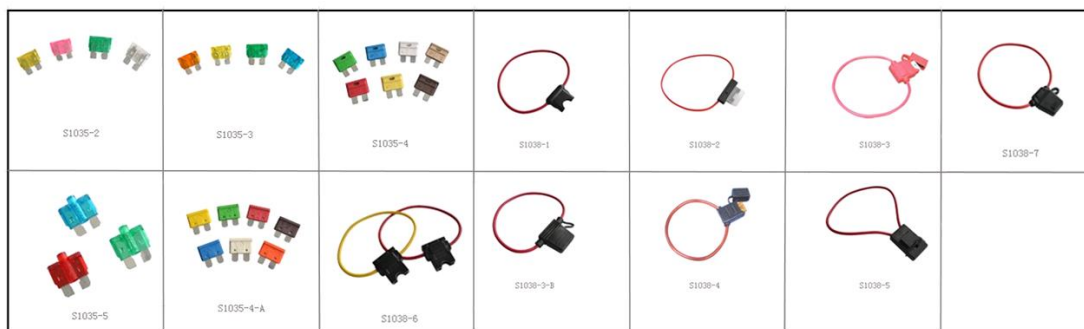
### S1035-3



Вес брутто	0.71
Транспортная упаковка: размер/кол-во	48*31.5*27/19985
Тип предохранителя	Вставка плавкая серии S1035
Номинальный ток, А	10
Рабочая температура, °C	-40 ... +125
Номинальное напряжение, В	32 (DC)



S1035-1 -8 -6 These three fuse use together with s1038-8



s1035-2.....s1035-4-a these fuse can use together with s1038-1 .....s1038-5



s1036-1, s1036-2, s1036-3, s1036-4 these fuse can use together with s1038-9

### **СООТВЕТСТВИЕ НОМИНАЛА ПРЕДОХРАНИТЕЛЯ ЦВЕТУ КОРПУСА**

**ЦВЕТ**

**НОМИНАЛЬНЫЙ ТОК**

	Черный	1А
	Серый	2А
	Фиолетовый	3А
	Розовый	4А
	Желто-оранжевый	5А
	Коричневый	7,5А
	Красный	10А
	Голубой	15А
	Желтый	20А
	Белый	25А
	Зеленый	30А
	Светло-фиолетовый	35А
	Оранжевый	40А
	Темно-красный	50А
	Синий	60А
	Темно-коричневый	70А
	Светло-желтый	80А
	Сиреневый	100А