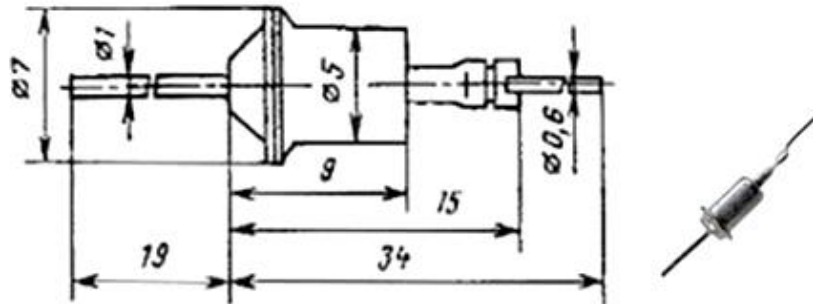


СТАБИЛИТРОН **КС191Б**



Стабилитрон КС191Б кремниевый, эпитаксиальный, малой мощности.
Предназначены для стабилизации напряжения 9,1 В
Выпускаются в металлоглазном корпусе с гибкими выводами.
Тип стабилитрона приводится на корпусе.

Основные технические параметры стабилитрона КС191Б:
Номинальное напряжение стабилизации: 9,1 В при $I_{ст} 10 \text{ мА}$;
Разброс напряжения стабилизации: 8,7... 9,6 В;
Температурный коэффициент напряжения стабилизации: $\pm 0,01 \text{ \%}/^\circ\text{C}$;
Временная нестабильность напряжения стабилизации стабилитрона: $\pm 10 \text{ \%}$;
Дифференциальное сопротивление стабилитрона : 15 Ом при $I_{ст} 10 \text{ мА}$;
Минимально допустимый ток стабилизации: 3 мА;
Максимально допустимый ток стабилизации: 20 мА;
Максимально-допустимая рассеиваемая мощность на стабилитроне: 0,2 Вт;
Диапазон рабочих температур: $-60... +125 \text{ }^\circ\text{C}$