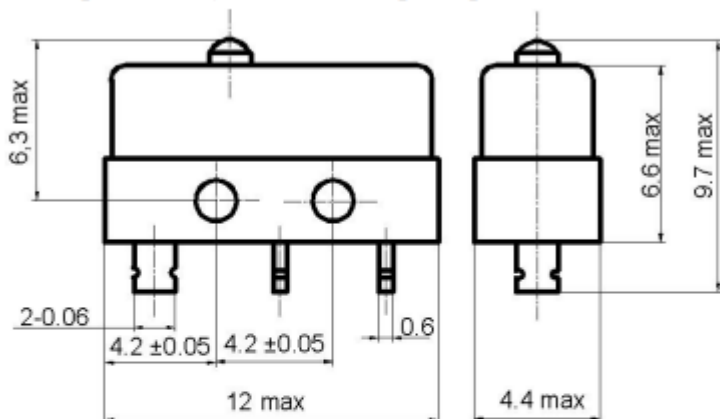


Микропереключатели ПМ21В

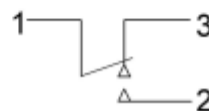
Габаритные и установочные размеры



Миниатюрные однополюсные микропереключатели с одинарным разрывом цепи предназначены для коммутации электрических цепей постоянного тока в радиоэлектронной аппаратуре. Выпускаются двух типонаминов ПМ21, ПМ21-2 в зависимости от коммутируемых нагрузок - с приемкой «1», ПМ21В с приемкой «5». Изготавливаются во всеклиматическом исполнении и предназначены для объемного монтажа.



Электрическая схема коммутации

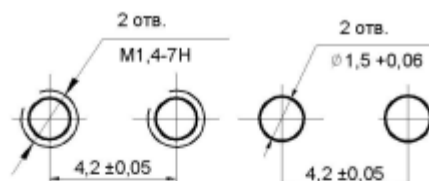


Технические характеристики

◆ Масса, г, не более	0,7
◆ Сопротивление контакта, Ом, не более	0,06
◆ Электрическая прочность изоляции, Вэфф	750
◆ Сопротивление изоляции, Мом, не менее	1000
◆ Время срабатывания подвижных контактов, с, не более	0,01
◆ Усилие прямого срабатывания, Н, не более	1,96
◆ Усилие обратного срабатывания, Н, не менее	0,29
◆ Ходы приводного элемента, мм:	
✓ рабочий, не более	0,6
✓ дополнительный, не менее	0,15
✓ дифференциальный, не менее	0,15
◆ Повышенная рабочая температура среды, °С	125
◆ Пониженная рабочая температура среды, °С:	
✓ для приемки «1»	минус 60
✓ для приемки «5»	минус 100
◆ Повышенная относительная влажность при 35°С, %	98
◆ Гарантийная наработка, ч	10000
◆ Количество коммутационных циклов в НКУ	50000
◆ Гарантийный срок с даты изготовления, лет	15

Разметка для крепления

Вариант 1 Вариант 2



Электрические режимы коммутации

Типонаминал	Род тока	Вид нагрузки	Напряжение, В		Ток, А		Максимальная коммутируемая мощность, Вт
			не менее	не более	не менее	не более	
ПМ21В Приемка «5»	постоянный	активная	1×10^{-4}	36	1×10^{-6}	0,5	-
		индуктивная				0,25	
	переменный	активная	1×10^{-4}	250	1×10^{-6}	0,5	
		индуктивная				0,25	
ПМ21 Приемка «1»	постоянный	активная	1×10^{-4}	36	1×10^{-6}	0,1	-
		индуктивная				0,01	
	переменный	активная	1×10^{-4}	250	1×10^{-6}	0,1	
		индуктивная				0,01	
ПМ21-2 Приемка «1»	постоянный	активная	0,1	36	5×10^{-4}	0,5	-
		индуктивная				0,25	
	переменный	активная	0,1	250	5×10^{-4}	0,5	
		индуктивная				0,25	

Условные обозначения при заказе

Для изделий с приемкой «1»: «Микропереключатель ПМ21 ТУ6315-016-07612462-2002»

Для изделий с приемкой «5»: «Микропереключатель ПМ21В АГО.360.013 ТУ»