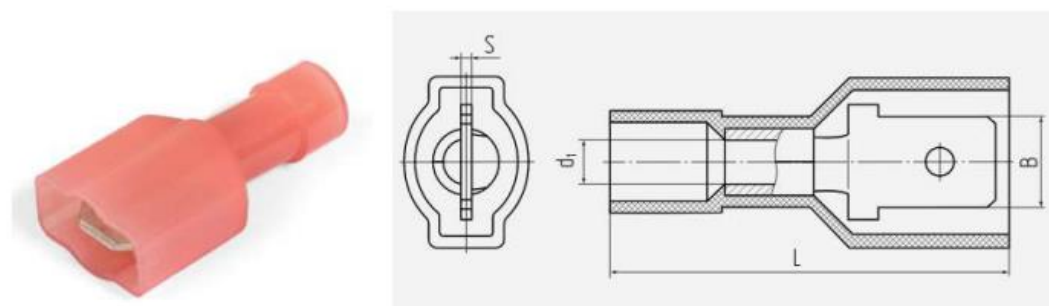


Разъемы плоские полностью изолированные «папа» в нейлоновом корпусе

РПИ-П(н) (ТУ 3424-001-59861269-2004)

- Предназначены для формирования быстроразъемных, полностью изолированных соединений многопроволочных медных проводов
- При парном соединении нейлоновых разъемов «папа-мама» вокруг контактного соединения образуется двойной контур изоляции пенального типа
- Материал изоляции: самозатухающий нейлон. Не содержит галогенов
- Термостойкость изоляции: 105 °С
- Материал разъема: латунь марки Л63
- Покрытие разъема: электролитическое лужение
- Максимальное напряжение: 400 В
- Особенности конструкции:
 - полностью изолированная конструкция
 - исполнение «Easy Entry»: цельнолитой нейлоновый корпус имеет конусообразное сужение, обеспечивающее беспрепятственное заведение многопроволочной медной жилы
 - поперечные засечки на внутренней поверхности трубной части разъемов увеличивают механическую прочность соединения с жилой
 - каждая клемма имеет отверстие для фиксатора замкового типа для прочного механического соединения с разъемом «мама»
- Клеммы РПИ-П(н) могут быть использованы для выполнения ответвления при помощи ответвителя ОВТ
- Опрессовка проводника поверх изолирующего корпуса



SKU	товарные позиции	L	B	S	d ₁
56746	РПИ-П(н) 1.5–(6.3) (КВТ)	23.2	6.3	0.8	1.7
56747	РПИ-П(н) 2.5–(6.3) (КВТ)	23.2	6.3	0.8	2.3
56748	РПИ-П(н) 6.0–(6.3) (КВТ)	25.8	6.3	0.8	3.4

SKU	товарные позиции/цвет изоляции	Особенности конструкции	Рабочее напряжение, до (кВ)	Сечение жилы, мм ²	Класс гибкости жилы	Материал контактной части	Покрытие контактной части	Цвет изоляции	Технология монтажа
56746	РПИ-П(н) 1.5–(6.3) (КВТ)	Easy Entry	0.4	0.5/ 0.75/ 1.0/ 1.5	3/ 4/ 5/ 6	латунь	гальваническое лужение	красный	опрессовка
56747	РПИ-П(н) 2.5–(6.3) (КВТ)	Easy Entry	0.4	1.5/ 2.5	3/ 4/ 5/ 6	латунь	гальваническое лужение	синий	опрессовка
56748	РПИ-П(н) 6.0–(6.3) (КВТ)	Easy Entry	0.4	4/ 6	3/ 4/ 5/ 6	латунь	гальваническое лужение	желтый	опрессовка