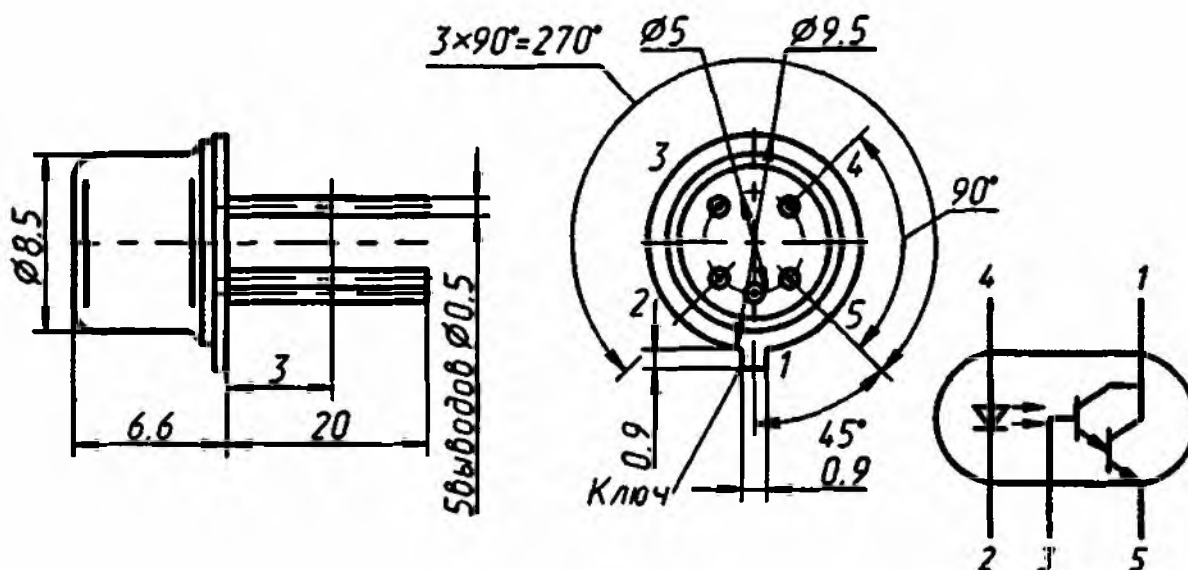


ЗОТ110А, ЗОТ110Б, ЗОТ110В, ЗОТ110Г, АОТ110А, АОТ110Б, АОТ110В, АОТ110Г

Оптопары транзисторные, состоящие из излучающего диода на основе соединения мышьяк—галлий—алюминий и составного кремниевого фототранзистора. Предназначены для использования в качестве переключателя в гальванически развязанных электрических цепях радиоэлектронной аппаратуры. Выпускаются в металлическом корпусе.

Масса прибора не более 1,5 г.

ЗОТ110(А-Г), АОТ110(А-Г)



Электрические параметры

Входное напряжение при $I_{вх} = 25$ мА, не более	2 В
Остаточное (выходное) напряжение при $I_{вх} = 25$ мА, $I_{вых} = 100$ мА для ЗОТ110Б, ЗОТ110В, АОТ110Б, АОТ110В, $I_{вых} = 200$ мА для ЗОТ110А, ЗОТ110Г, АОТ110А, АОТ110Г, не более	1,5 В
Ток утечки на выходе при $I_{вх} = 0$, $T = +25$ °С, $U_{ком} = 15$ В для ЗОТ110Г, АОТ110Г, $U_{ком} = 50$ В для ЗОТ110А, ЗОТ110Б, ЗОТ110В, АОТ110А, АОТ110Б, АОТ110В, не более	110 мкА
Сопротивление изоляции при $U_{из} = 100$ В, не менее	10^9 Ом

Предельные эксплуатационные данные

Коммутируемое напряжение:

ЗОТ110А, ЗОТ110В, АОТ110А, АОТ110В ..	30 В
ЗОТ110Б, АОТ110Б	50 В
ЗОТ110Г, АОТ110Г	15 В
Напряжение изоляции	100 В
Обратное входное напряжение	0,7 В
Постоянный входной ток ¹ при $T = -60...+35\text{ }^\circ\text{C}$	30 мА
Амплитуда входного тока ² при $t_{\text{и}} \leq 10\text{ мкс}$, $T = -60...+35\text{ }^\circ\text{C}$	100 мА

¹ В диапазоне температур окружающей среды $+35...+70\text{ }^\circ\text{C}$ $I_{\text{вх макс}}$ снижается линейно с коэффициентом $0,43\text{ мА}/^\circ\text{C}$.

² При изменении длительности импульса от 10^{-5} до 10^{-2} с и температуры окружающей среды в диапазоне $+35...+70\text{ }^\circ\text{C}$ $I_{\text{вх, и макс}}$ определяется по формуле

$$I_{\text{вх и макс}} = \frac{70}{3} \lg\left(\frac{10^{-2}}{t_{\text{и}}}\right) - \frac{3T}{7} + 45, \text{ мА.}$$

Постоянный выходной ток

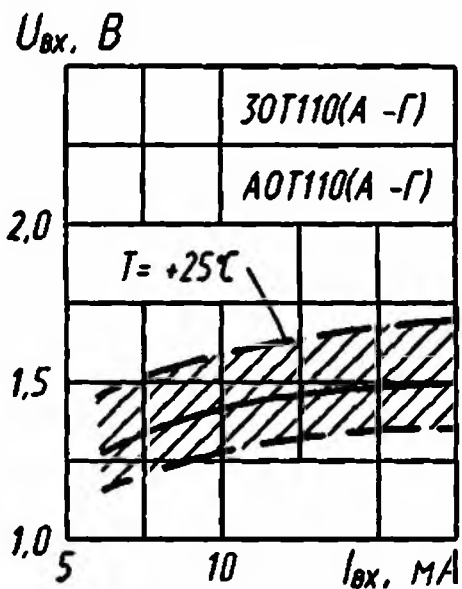
при $T = -60...+35\text{ }^\circ\text{C}$:

ЗОТ110А, ЗОТ110Г, АОТ110А, АОТ110Г ...	200 мА
ЗОТ110Б, ЗОТ110В, АОТ110Б, АОТ110В ...	100 мА
Амплитуда выходного тока при $t_{\text{и}} \leq 10\text{ мс}$:	
ЗОТ110А, ЗОТ110Г, АОТ110А, АОТ110Г ...	200 мА
ЗОТ110Б, ЗОТ110В, АОТ110Б, АОТ110В ...	100 мА
Средняя рассеиваемая мощность ¹	
при $T = -60...+35\text{ }^\circ\text{C}$	360 мВт
Температура окружающей среды	$-60...+70\text{ }^\circ\text{C}$

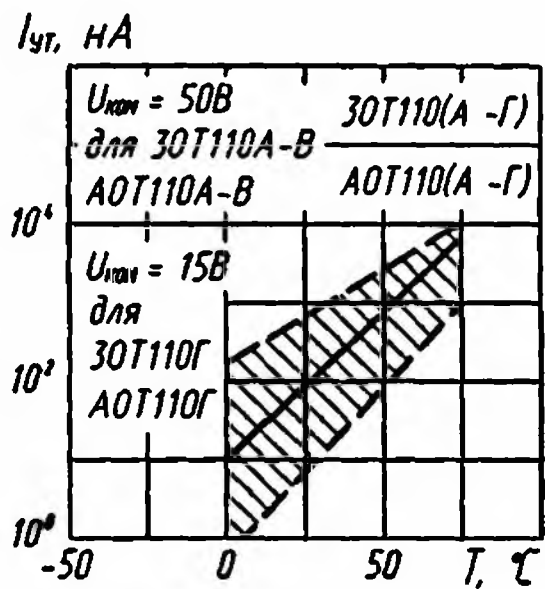
¹ При температуре окружающей среды свыше $+35\text{ }^\circ\text{C}$ допустимая рассеиваемая мощность определяются по формуле

$$P_{\text{ср макс}} = R_T (80 - T), \text{ мВт,}$$

где $R_T = 8,0\text{ мВт}/^\circ\text{C}$.



Зона возможных положений зависимости входного напряжения от входного тока



Зона возможных положений зависимости тока утечки от температуры