

KW7-01-33 Микропереключатель



Рис. 1 Микропереключатель KW7-01-33

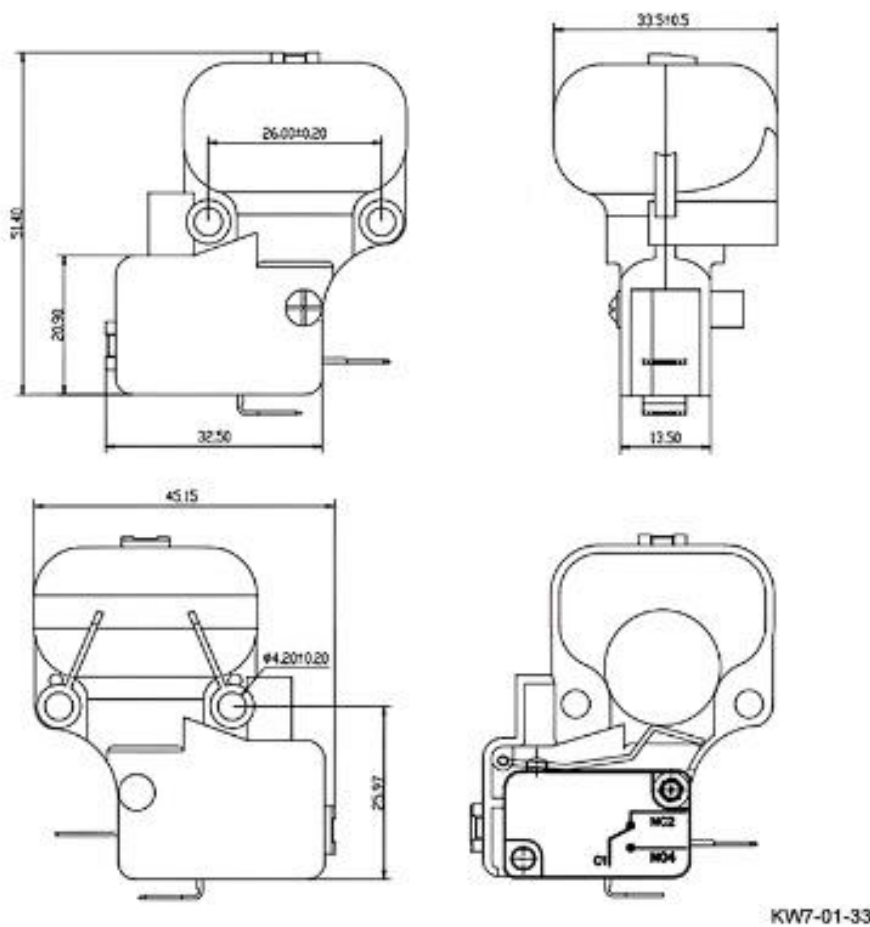


Рис. 2 Схема микропереключателя KW7-01-33

Характеристики

Тип переключателя	Микропереключатель серии KW7, с защитой от наклона	Схема переключения	(ON)-OFF
Особенности конструкции	защита от наклона	Номинальное напряжение, В	АС: 250/ 125
Номинальный ток, А	5	Сопротивление изоляции, МОм, не менее	100 (при Исп.дс=500 В)
Контактное сопротивление, мОм, не более	30	Диэлектрическая прочность, В	1000 (50 Гц, 1 мин.)
Количество циклов коммутации (электро), не менее	100000	Диапазон рабочих температур, °С	-25...+85