

РЕЛЕ РЭС32

Реле РЭС32 – пылебрызгозащищенное, двухпозиционное, одностабильное, с четырьмя переключающими контактами, предназначено для коммутации электрических цепей постоянного и переменного тока.

Реле РЭС32 соответствует требованиям ГОСТ 16121–86 и техническим условиям РФ0.450.034ТУ.

Условия эксплуатации.

Температура окружающей среды для реле исполнений РФ4.500.335-01, РФ4.500.335-02, РФ4.500.335-03, РФ4.500.335-04, РФ4.500.335-05 при напряжении на разомкнутых контактах от 24 В и выше – от -60 до $+85$ °С, при напряжении на разомкнутых контактах более 12 В – от -40 до $+85$ °С; для реле исполнений РФ4.500.335-06, РФ4.500.335-07 – от $+1$ до $+85$ °С.

Циклическое воздействие температур для исполнений РФ4.500.335-01, РФ4.500.335-02, РФ4.500.335-03, РФ4.500.335-04, РФ4.500.335-05 при напряжении на разомкнутых контактах более 24 В – -60 и $+85$ °С, при напряжении на разомкнутых контактах более 12 В – -40 и $+85$ °С, для исполнений РФ4.500.335-06, РФ4.500.335-07 $+1$ и $+85$ °С.

Повышенная относительная влажность до 98% при температуре $+35$ °С в течение не более пяти суток, повторное пребывание реле в этих условиях допускается после выдержки в нормальных условиях не менее 12 ч.

Атмосферное давление от 665 до 103740 Па.

Синусоидальная вибрация (вибропрочность и виброустойчивость) в диапазоне частот: от 15 до 50 Гц – с амплитудой не более 1 мм; от 50 до 200 Гц – с ускорением не более 100 м/с^2 ; от 200 до 1500 Гц – не более 30 м/с^2 .

Ударная прочность. При одиночных ударах с ускорением не более 750 м/с^2 – 9 ударов. При многократных ударах с ускорением не более 250 м/с^2 – 10000 ударов.

Ударная устойчивость – с ускорением не более 50 м/с^2 .

Постоянно действующие линейные ускорения не более 150 м/с^2 .

Требования к надежности. Минимальный срок службы и срок сохраняемости реле при хранении в условиях отапливаемого хранилища, а также вмонтированных в защищенную аппаратуру или находящихся в комплекте ЗИП – 12 лет; или при хранении в неотапливаемых хранилищах, в упаковке изготовителя и вмонтирован-

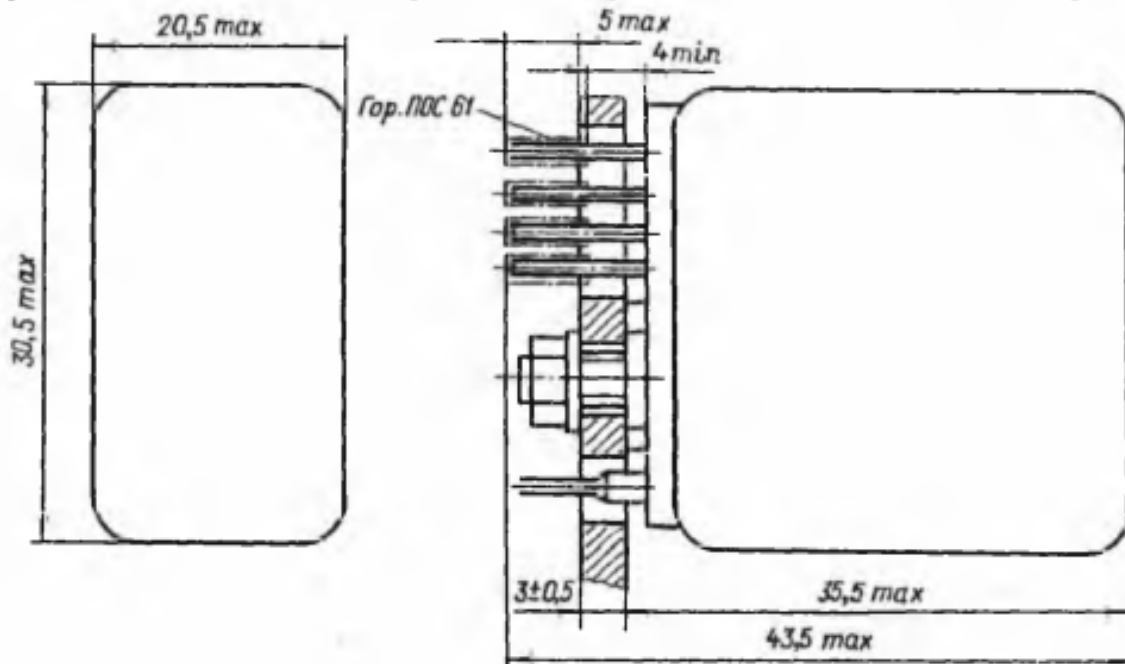


Рис. 2-20. Конструктивные данные реле РЭС32

ных в аппаратуру — 2 года; или при хранении под навесом, в упаковке изготовителя и вмонтированных в аппаратуру — 1 год; или при хранении на открытой площадке, вмонтированных в аппаратуру — 1 год.

Конструктивные данные. Конструктивные данные реле приведены на рис. 2-20. Разметка для крепления — на рис. 2-21. Принципиальная электрическая схема — на рис. 2-22.

Пример записи реле РЭС32 исполнения РФ4.500.335-01 в конструкторской документации дан в табл. 2-29.

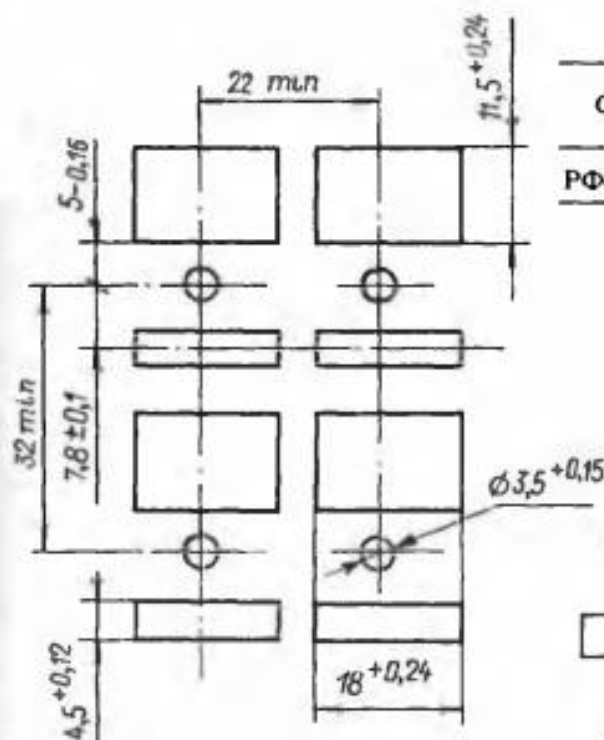


Рис. 2-21. Разметка для крепления

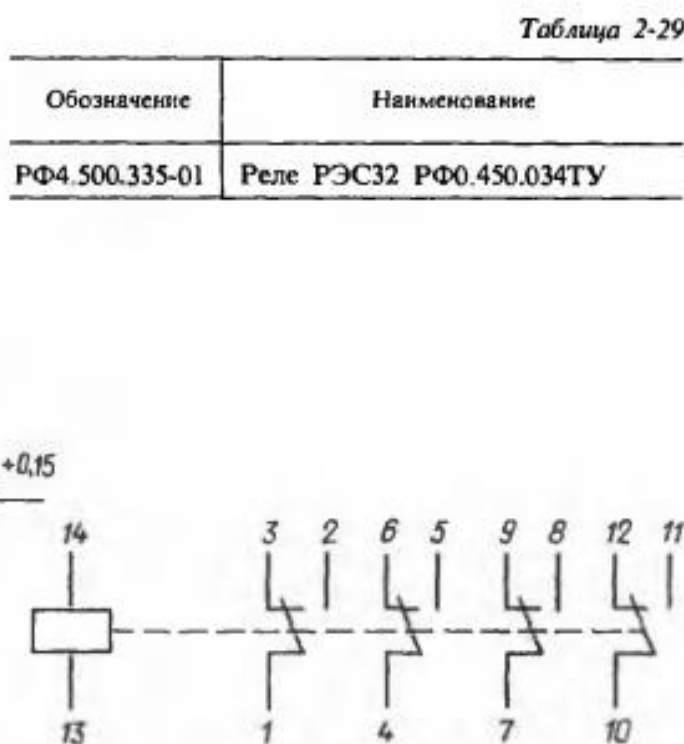


Рис. 2-22. Принципиальная электрическая схема

Частные характеристики.

Таблица 2-30

Исполнение	Сопротивление обмотки, Ом	Ток, мА		Рабочее напряжение, В	Время, мс		Сопротивление электрического контакта, Ом	Материал контактов
		срабатывания	отпускания		срабатывания	отпускания		
РФ4.500.335-01	$175^{+35,0}_{-17,5}$	36	8	$12 \pm 1,2$	15	8	0,6	Ср999,9
РФ4.500.335-02	$650^{+130}_{-97,5}$	20	4	$24 \pm 2,4$				
РФ4.500.335-03	700 ± 105	21	3	30 ± 3				
РФ4.500.335-04	2500^{+375}_{-250}	10,5	2,5	$48 \pm 4,8$				
РФ4.500.335-05	2800^{+280}_{-420}	11	2	60 ± 6				
РФ4.500.335-06	$650^{+97,5}_{-65,0}$	19	6	$24 \pm 2,4$	0,3	Зл999,9 Ср999,9 Злтв		
РФ4.500.335-07	700 ± 105	21	3	30 ± 3				

Технические характеристики.

Ток питания обмотки — постоянный.

Сопротивление изоляции между токоведущими элементами, между токоведущими элементами и корпусом, МОм, не менее:

в нормальных климатических условиях (обмотка обесточена) 200
 при максимальной температуре (после выдержки обмотки под рабочим напряжением) 20

Износостойкость.

Таблица 2-31

Исполнение	Режим коммутации		Вид нагрузки	Род тока	Частота срабатывания, Гц, не более	Число коммутационных циклов		
	Допустимый ток, А	Напряжение на разомкнутых контактах, В				суммарное	в том числе при максимальной температуре	
РФ4.500.335-01 РФ4.500.335-02 РФ4.500.335-03 РФ4.500.335-04 РФ4.500.335-05	0,03—0,05 0,05—0,10	30—60	Активная	Постоянный	5	10 ⁶ 5·10 ⁵	2·10 ⁵ 10 ⁵	
	0,10—0,30 0,10—0,30**	12—60 60—220*				3·10 ⁵ 10 ⁵	6·10 ⁴ 2·10 ⁴	
	0,30—1,0 1,0—2,0	12—30				10 ⁵ 10 ⁴	2·10 ⁴ 2·10 ³	
	2,0—3,0					1	5·10 ³ 10 ³	
	0,10—0,30	12—115*	Индуктивная***, $\tau \leq 15$ мс	Переменный 50— 1000 Гц	5	10 ⁵	2·10 ⁴	
	0,05—0,10	60—220*						
			6—220					
		0,05—0,15	6—30	Индуктивная***, $\tau \leq 15$ мс	Постоянный	1	2,5·10 ⁴	5·10 ³
		0,15—1,0					2,5·10 ³	5·10 ²
		0,05—0,15	6—115	$\cos \varphi \geq 0,3$ $\cos \varphi \geq 0,5$	Переменный 50— 1100 Гц	5	2,5·10 ⁴	5·10 ³
	0,15—0,50	10 ⁴						
РФ4.500.335-06 РФ4.500.335-07	5·10 ⁻⁶ — 10 ⁻² 5·10 ⁻³ — 2·10 ⁻¹	0,05—30 0,50—30	Активная	Постоянный	5	2·10 ⁵	4·10 ⁴	
						10 ⁵	10 ⁴	
	10 ⁻¹ — 5·10 ⁻¹	1—15				10 ⁴	10 ³	
	10 ⁻¹ — 5·10 ⁻²	6—30	Индуктивная, $\tau \leq 15$ мс			2,5·10 ³	1,5·10 ³	

Примечание. Допускается увеличение напряжения до 36 В при сохранении коммутируемой мощности.

* При атмосферном давлении от 665 до 133·10³ Па режим коммутации 0,1 А, 100 В.

** Допускается коммутировать ток 0,05—0,1 А при напряжении 300 В.

*** При атмосферном давлении от 95780 до 103740 Па.

в условиях повышенной влажности:

между контактами, между контактами и корпусом	10
между обмоткой и корпусом	3

Испытательное переменное напряжение между токоведущими элементами, между токоведущими элементами и корпусом, В:

в нормальных климатических условиях	500
в условиях повышенной влажности	300
при пониженном атмосферном давлении	150

Время непрерывного или суммарного нахождения обмотки под напряжением, ч:

при нормальном атмосферном давлении и температуре окружающей среды +85 °С	100
при пониженном атмосферном давлении 665 Па и температуре окружающей среды +60 °С	100
для реле исполнений РФ4.500.335-06, РФ4.500.335-07 при температуре окружающей среды +60 °С	70

Частные характеристики реле приведены в табл. 2-30. Износостойкость — в табл. 2-31. Масса реле не более 38 г.