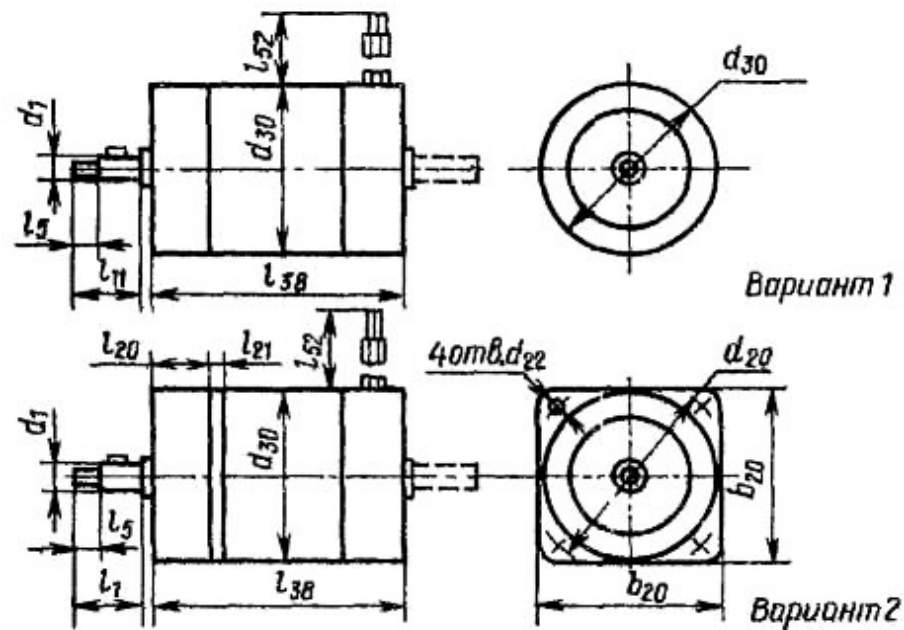


# Двигатели серии УАД

# Универсальные асинхронные электродвигатели

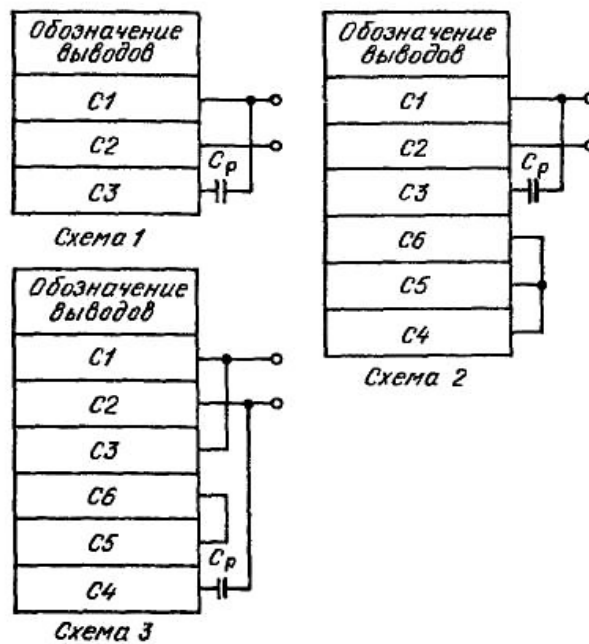
Универсальные по способу включения в сеть двигатели серии УАД выпускаются с одним или двумя выходными концами вала, с фланцевым креплением и креплением по корпусу. Режим работы - продолжительный S1.

Габаритные и установочные размеры, мм, и масса двигателей серии УАД



Тип двигателя	Вариант исполнения	d <sub>1</sub>	d <sub>20</sub>	d <sub>22</sub>	d <sub>30</sub>	l <sub>1</sub>	l <sub>5</sub>	l <sub>20</sub>	l <sub>21</sub>	l <sub>38</sub>	l <sub>52</sub>	b <sub>20</sub>	Масса, кг	
УАД-12	1	2,5	14	2,9	40	11,5	4,0	15,5	2,5	58	150	40	0,28	
УАД-12Ф	2													
УАД-12А	1													
УАД-12АФ	2													
УАД-22, УАД-24	1	4	20	3,4	50	18	6	18,5	3	60	150	50	0,46	
УАД-22Ф, УАД-24Ф	2													
УАД-32, УАД-34	1									70				
УАД-32Ф, УАД-34Ф	2													
УАД-42, УАД-44	1	5	24,5	4,5	62	23	8	20	3	200	62	0,87		
УАД-42Ф, УАД-44Ф	2								75					
УАД-52, УАД-54	1								4				88	
УАД-52Ф, УАД-54Ф	2													
УАД-62	1	6	28	5,5	75	27,5	9,5	25	5	95	200	75	1,59	
УАД-62Ф	2													
УАД-64	1													
УАД-64Ф	2													
УАД-72	1									115			2,12	
УАД-72Ф	2													
УАД-74	1													2,02
УАД-74Ф	2													

## Схема включения двигателей серии УАД в однофазную сеть



**Технические данные двигателей серии УАД, работающих в трехфазном режиме [напряжение питания (220 ± 22) В, частота 50 Гц]**

Тип двигателя	$P_{2ном,}$ Вт	$n_{ном,}$ об/мин	$M_{ном,}$ $10^{-4}$ Н·м	$M_{п,}$ $10^{-4}$ Н·м	$M_{max,}$ $10^{-4}$ Н·м	$P_{1ном,}$ Вт	$P_{1к.3,}$ Вт	$I_{ном,}$ А	$I_{п,}$ А	КПД, %	$\cos\phi$	$J_p,$ $10^{-6}$ кг·м <sup>2</sup>	$L_A,$ дБ	* $v_A,$ мм/с
УАД-12	1,5	2760	52	129	129	10,7	25	0,06	0,11	14	0,4	130	45	1,1
УАД-22	4	2760	138	207	276	18,2	50	0,10	0,2	22	0,5	432	45	1,8
УАД-32	7	2760	242	486	486	23,4	78	0,11	0,28	30	0,4	566	60	1,8
УАД-42	13	2760	450	900	900	29	136	0,16	0,52	45	0,5	1365	65	2,8
УАД-52	20	2760	690	1380	1380	39	225	0,18	0,81	51	0,5	1720	65	2,8
УАД-62	40	2760	1385	2080	2080	67	395	0,25	1,5	60	0,5	4350	65	1,8
УАД-72	70	2760	2420	3630	3630	108	730	0,40	2,7	65	0,5	6000	70	1,8
УАД-24	1,2	1330	86	129	172	13,4	24	0,05	0,08	9	0,5	4320	45	1,8
УАД-34	2,5	1330	184	276	276	22,8	40	0,11	0,16	11	0,5	566	60	1,8
УАД-44	6	1340	433	650	650	30	67	0,13	0,28	20	0,5	1305	65	2,8
УАД-54	9	1340	649	970	970	36	121	0,17	0,43	25	0,5	1720	65	2,8
УАД-64	20	1340	1445	2160	2160	50	165	0,25	0,76	40	0,5	4350	65	1,8
УАД-74	30	1340	2160	3240	3240	60	290	0,30	1,10	50	0,5	6000	70	1,8

\*  $v_A$  - вибрационная скорость - показатель собственной вибрации двигателей.

**Технические данные двигателей серии УАД, работающих в однофазном режиме [напряжение питания (220 ± 22) В, частота 50 Гн]**

Тип двигателя	P <sub>2ном,</sub> Вт	n <sub>ном,</sub> об/мин	M <sub>ном,</sub> 10 <sup>-4</sup> Н·м	M <sub>п,</sub> 10 <sup>-4</sup> Н·м	M <sub>max,</sub> 10 <sup>-4</sup> Н·м	P <sub>1ном,</sub> Вт	P <sub>1к.з.,</sub> Вт	I <sub>ном,</sub> А	I <sub>п,</sub> А	КПД, %	cosφ	Параметры рабочего конденсатора		Схема включения
												C <sub>p,</sub> мкФ	U <sub>p,</sub> В	
УАД-12	1	2800	34	17	68	10	14	0,055	0,11	10	0,7	0,5 ± 0,05	300	1
УАД-12А*	2	2700	71	35/7	1106/ 128	10/14	15/19	0,10/ 0,12	0,15/ 0,18	20/14	0,7	2,0 ± 0,2	300	2(3)
УАД-22	3	2800	100	52	208	17,6	25	0,085	0,17	17	0,8	1,0 ± 0,1	300	1
УАД-32	5	2800	170	51	255	21	37	0,11	0,28	23	0,8	1,5 ± 0,15	300	1
УАД-42	10	2800	340	100	510	23	65	0,13	0,42	44	0,8	1,5 ± 0,15	300	1
УАД-52	18	2800	610	184	920	36	120	0,19	0,67	50	0,8	2,0 ± 0,2	300	1
УАД-62	30	2800	1020	208	1560	58	210	0,32	1,2	51	0,8	4,0 ± 0,4	350	3
УАД-72	50	2800	1700	170	2550	84	418	0,42	2,1	60	0,8	5,0 ± 0,05	350	3
УАД-24	1	2320	72	35	108	11,5	14	0,055	0,08	9	0,8	0,5 ± 0,05	300	3
УАД-34	2	1320	144	72	216	18,5	21	0,1	0,15	11	0,8	1,0 ± 0,1	300	3
УАД-44	4	1340	286	143	428	29	50	0,14	0,21	14	0,8	2,0 ± 0,2	300	3
УАД-54	8	1340	576	285	855	32	55	0,16	0,32	25	0,8	2,0 ± 0,2	300	1
УАД-64	15	1340	1070	321	1600	43	81	0,23	0,58	35	0,8	3,0 ± 0,3	300	1
УАД-74	25	1340	1780	3,56	2670	56	150	0,3	0,9	45	0,8	4,0 ± 0,4	300	1

\* Напряжение питания (127 ± 22,7) В.

## Условия эксплуатации двигателей серии УАД

Вибрационные нагрузки:

- диапазон частот, Гц ..... 5 - 300
- ускорение,  $\text{м/с}^2$  ..... 50

Ударные нагрузки,  $\text{м/с}^2$  ..... 400

Температура окружающей среды,  $^{\circ}\text{C}$  .....  $-60 \div +80$

Относительная влажность воздуха

при температуре  $35^{\circ}\text{C}$ , % ..... 98

Гарантийная наработка, ч ..... 3 000