

## Резисторы ППБ

Резисторы ППБ – переменные проволочные регулировочные бескаркасные резисторы, потенциометры, мощностью до 50 Вт с линейной зависимостью А и диапазоном регулировки 2,2 Ом – 47 кОм.

Резисторы ППБ относятся к однооборотным резисторам с круговым перемещением подвижной системы. Допустимое отклонение сопротивления  $\pm 5\%$  и  $\pm 10\%$ .

Рабочая повышенная температура среды не превышает  $+155^{\circ}\text{C}$ , пониженная – до  $-60^{\circ}\text{C}$ .

Износоустойчивость – до 5 000 циклов перемещения ползунка.

Переменные резисторы ППБ устойчивы к вибрационным нагрузкам в диапазоне частот 1-2000 Гц (амплитуда ускорения до 73,6 м/с<sup>2</sup>), механическим ударам однократного (ускорение до 1471 м/с<sup>2</sup>) и многократного действия (ускорение до 343 м/с<sup>2</sup>).

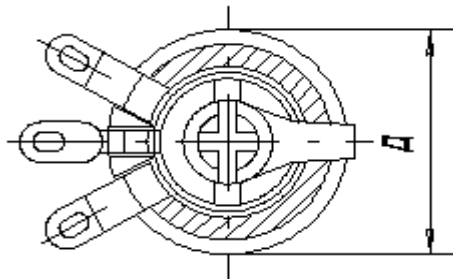
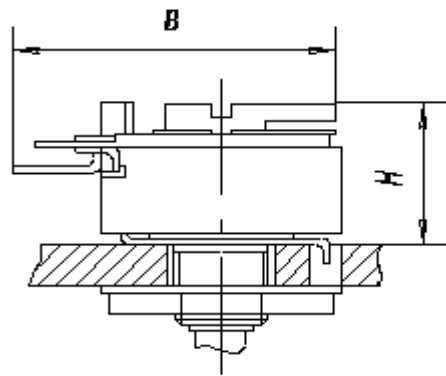
Предназначены для эксплуатации в цепях постоянного или переменного тока (частота до 1000 Гц), обеспечивая ограничение силы тока и распределение напряжения.

Дополнительные характеристики, а также габаритные и присоединительные размеры резисторов ППБ-1, ППБ-2, ППБ-3, ППБ-15, ППБ-25, ППБ-50 приведены ниже.

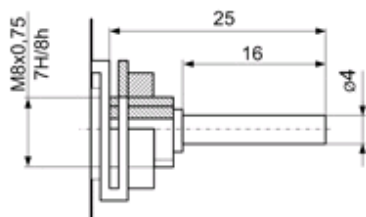
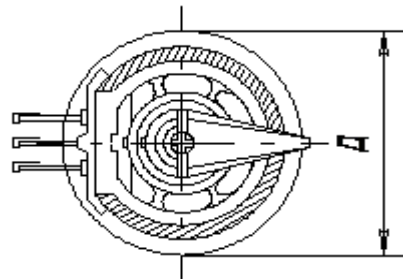
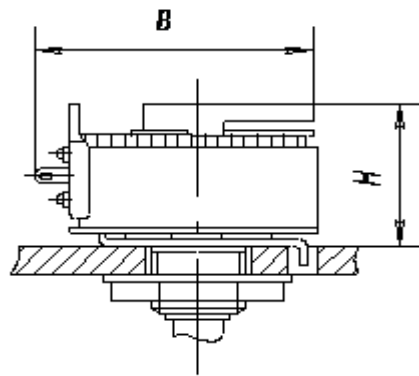
### Масса и габаритные размеры

Тип резистора	Номинальная мощность рассеяния, Вт	Вариант исполнения оси	Масса, г, не более	Срок сохранности, лет	Минимальная наработка, ч	Габариты		
						Д	Н	В
ППБ	1	А, Б, В	25	12	20000	18 <sup>+1,5</sup>	12±1,5	26±2,5
	2		30			20 <sup>+2</sup>	16±1,5	28±3
	3		40			25 <sup>+2</sup>	22±2	34±3
	16	Г, Д, Е	100	15	25000	35±3	26±2	42±4
	25		150			35±3	44±3	42±4
	50		350			35±3	67±4	58±4

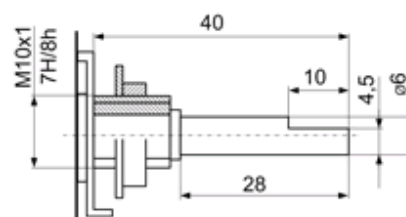
**ПБ-1, 2, 3**



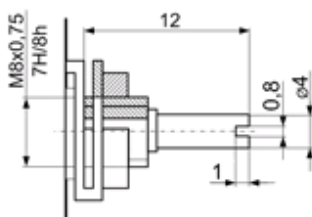
**ПБ-16, 25, 50**



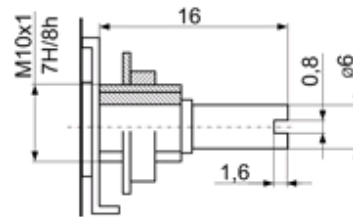
**Вариант А**



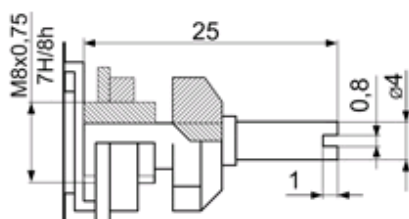
**Вариант Г**



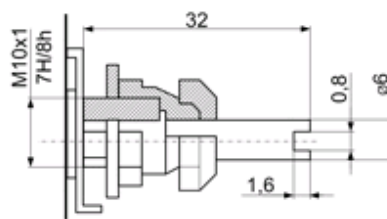
**Вариант Б**



**Вариант Д**



**Вариант В**



**Вариант Е**