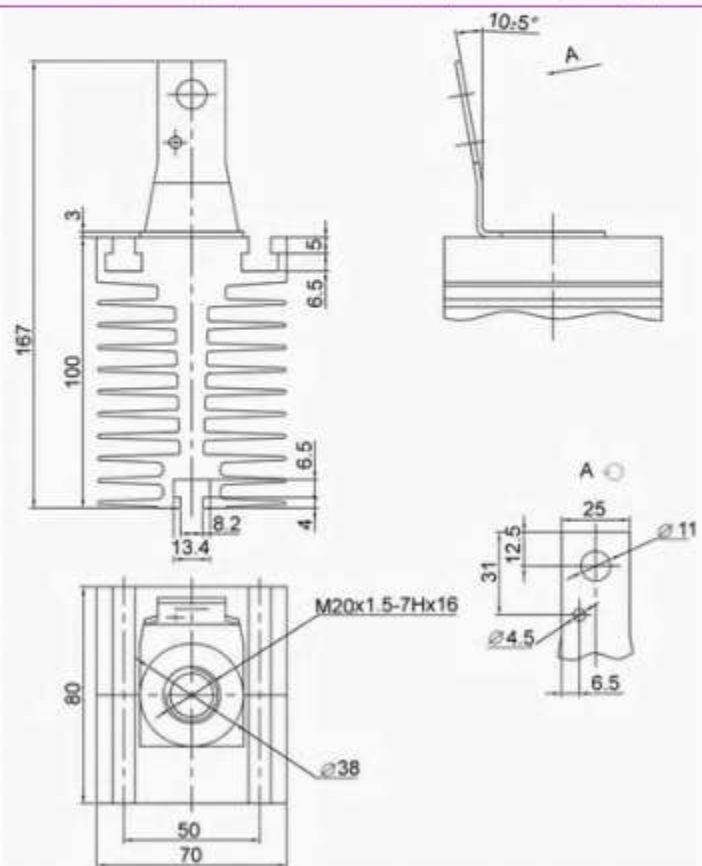


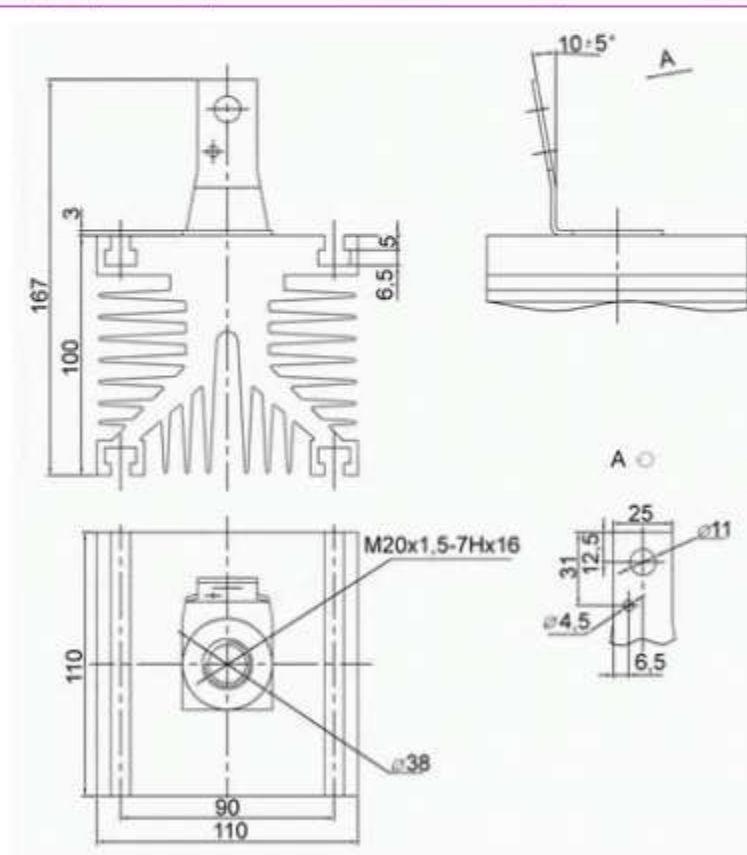
ОХЛАДИТЕЛИ ВОЗДУШНОЙ СИСТЕМЫ ОХЛАЖДЕНИЯ ДЛЯ ПРИБОРОВ ШТЫРЕВОЙ КОНСТРУКЦИИ

- Применяются для одностороннего охлаждения силовых полупроводниковых приборов штыревого исполнения серий 161, 261, 361
- Допускается использование охладителей различной длины
- На один охладитель может быть смонтировано несколько приборов

Тип	Габаритные размеры (ширина x длина x высота), мм (без токоотвода)	Масса, кг (без токоотвода)	Диаметр резьбового отверстия, мм	Тепловое сопротивление контактная поверхность охладителя – охлаждающая среда, °С/Вт, не более (мощность рассеивания, Вт)		Перепад давления, Па (скорость воздуха 6м/с)
				естественное охлаждение	скорость воздуха 6м/с	
0171	70x80x167 max (70x80x100)	0,670(0,625)	M20x1,5	1,120 (80)	0,355	18
0271	110x110x167max (110x110x100)	1,750(1,570)	M20x1,5	0,710 (130)	0,236	25



0171



0271