

# Потенциометры R1620 500К (сп3-4ам вал 20мм)



## Технические характеристики

Номинальное сопротивление: 500 кОм

Угол поворота:  $300 \pm 10\%$  °

Особенности: углеродистый резистивный элемент, тип вала - КС

Диапазон рабочих температур:  $-10...+70$  °С

Износоустойчивость циклов: 15000

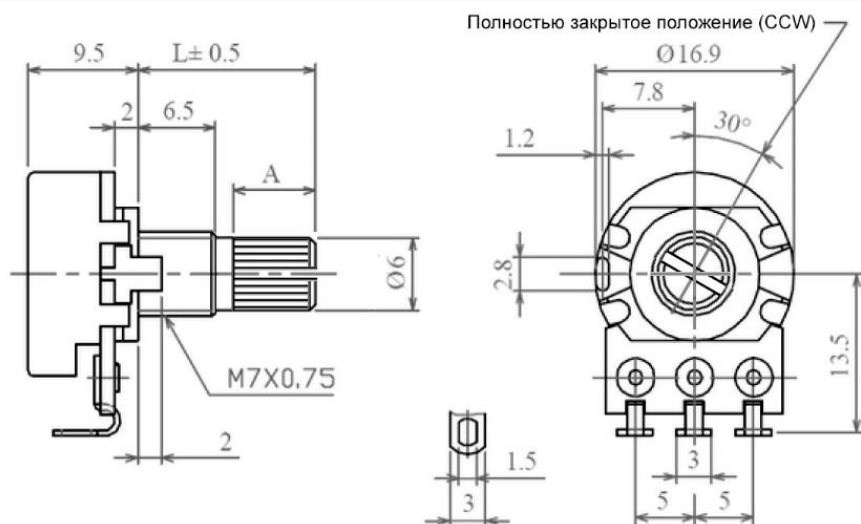
Допускаемое отклонение: 20 %

Номинальная мощность рассеяния: 0,2 Вт

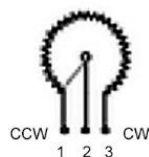
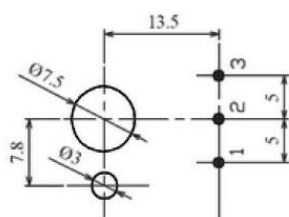
Высота: 21,95 мм

Ширина: 16,9 мм

Глубина: 29,5 мм



Макет



R16-20