

## Потенциометры 16K1 КС 5к



### Технические характеристики

Тип: Резистор переменный (потенциометр)

Особенности: углеродистый резистивный элемент, тип вала - КС

Номинальное сопротивление: 5 кОм

Угол поворота:  $300 \pm 10\%$  °

Износоустойчивость циклов: 10000

Сопротивление изоляции, не менее: 100 МОм

Предельное рабочее напряжение, 150 В

Диэлектрическая прочность: 250 (50 Гц / 1 мин.)

Уровень шума: вращения (напряжение помех) - не более 100 мВ

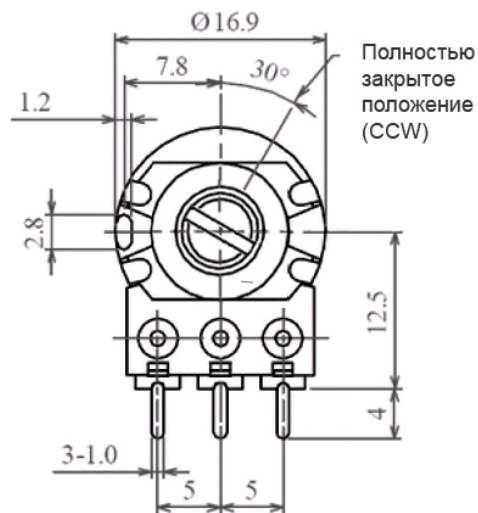
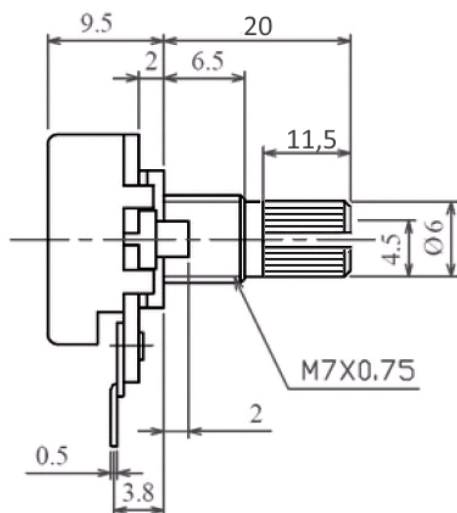
Номинальная мощность рассеяния: 0,05 Вт

Предельное рабочее напряжение: 150 В

Высота, мм: 24,95

Ширина, мм: 16,9

Глубина: 9,5+L (длина ручки и резьбовой части)-20 мм



Размещение монтажных отверстий в плате

