

СМК серии 222

Клеммы **СМК серии 222 и 223** (далее клеммы) предназначены для соединения одножильных и многожильных медных проводников без использования инструмента.

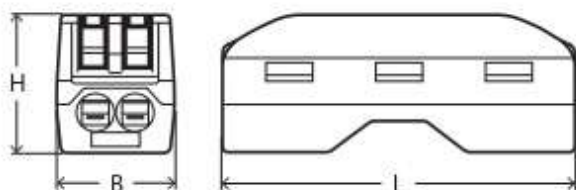
Клеммы предназначены для использования внутри помещений. В случае использования вне помещений, клеммы необходимо размещать в герметичных монтажных коробках со степенью защиты не ниже IP65.

Технические характеристики

Параметр	Значение											
	Клемма универсальная			Клемма проходная						Клемма ответвительная		
Типоразмер	СМК 222-412	СМК 222-413	СМК 222-415	СМК 222-2411	СМК 222-2412	СМК 222-2413	СМК 222-2411 на DIN-рейку	СМК 223-2412	СМК 223-2413	СМК 222-424	СМК 222-426	СМК 222-436
Количество подключаемых проводников, шт.	2	3	5	2 (1 линия)	4 (2 линии)	6 (3 линии)	2 (1 линия)	4 (2 линии)	6 (3 линии)	6 (2 линии)	8 (2 линии)	9 (3 линии)
Диапазон сечений, мм ²	0,08–2,5 (для многожильных проводов) 0,08–4 (для одножильных проводов)											
Ток, А	32											
Напряжение, В	450											
Максимальная температура длительной эксплуатации, °С	+85											
Температура окружающей среды, °С	-40... +40											
Степень защиты по ГОСТ 14254	IP20											
Группа механического исполнения по ГОСТ 17516.1	М3											
Материал	Корпус			Пластик								
	Контактная часть			Медь								
	Пружина			Сталь								

Габаритные размеры клемм в мм

Параметр	Значение											
	Клемма универсальная			Клемма проходная						Клемма ответвительная		
Типоразмер	СМК 222-412	СМК 222-413	СМК 222-415	СМК 222-2411	СМК 222-2412	СМК 222-2413	СМК 222-2411 на DIN-рейку	СМК 223-2412	СМК 223-2413	СМК 222-424	СМК 222-426	СМК 222-436
Габаритные размеры (L × B × H), мм	21,2 × 12,5 × 14,5	21,2 × 17,1 × 14,5	21,2 × 26,4 × 14,5	39,3 × 8,5 × 14,5	39,3 × 13,3 × 14,5	39,3 × 18,3 × 14,5	42,8 × 8 × 30,5	39,3 × 25,3 × 14,5	39,3 × 30,3 × 14,5	39,3 × 23,3 × 14,4	39,3 × 33,3 × 14,4	39,3 × 33,3 × 15,4



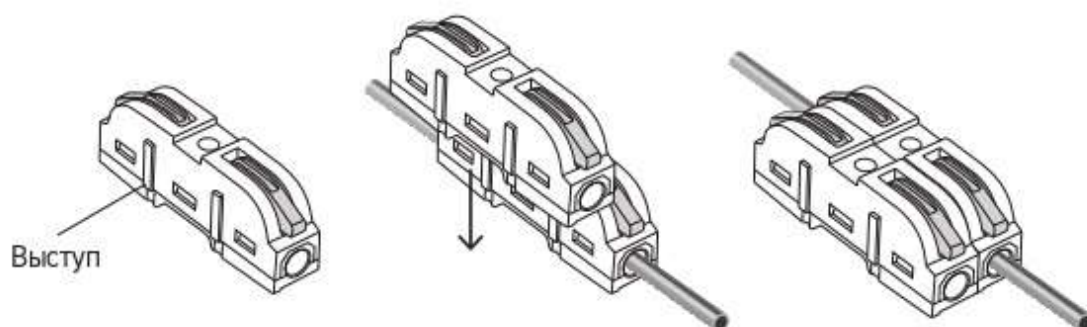
Клеммы:

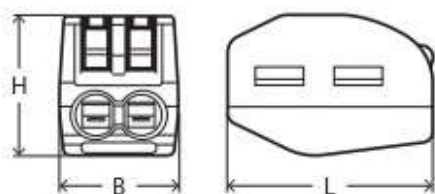
СМК 222-2411, СМК 222-2412, СМК 222-2413.

Клеммы проходные СМК 222-2412, СМК 222-2413 предназначены для соединения (сращивания) проводников. В клемме несколько линий соединяемых проводников, каждая линия изолирована от другой.

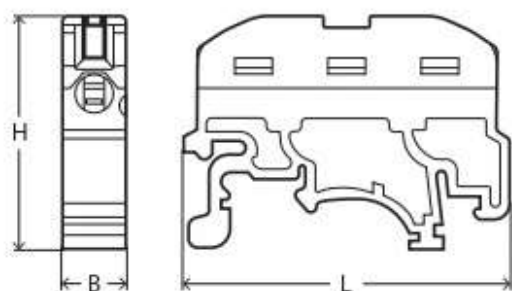
Клемма проходная СМК 222-2411 предназначена для соединения (сращивания) проводников. В корпусе клемм выполнены выступы и пазы типа «ласточкин хвост», которые позволяют объединять клеммы в блоки.

Объединение клемм СМК 222-2411 в блок.



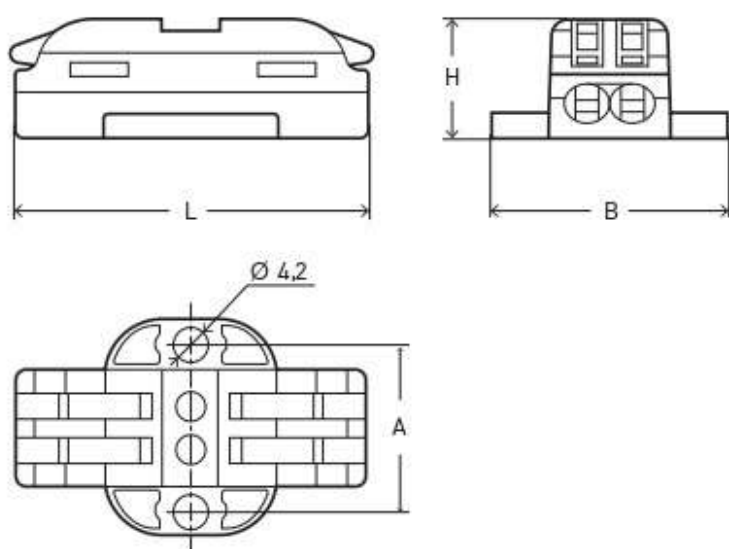


Клеммы:
СМК 222-412, СМК 222-413, СМК 222-415.



Клемма:
СМК 222-2411 на DIN-рейку.

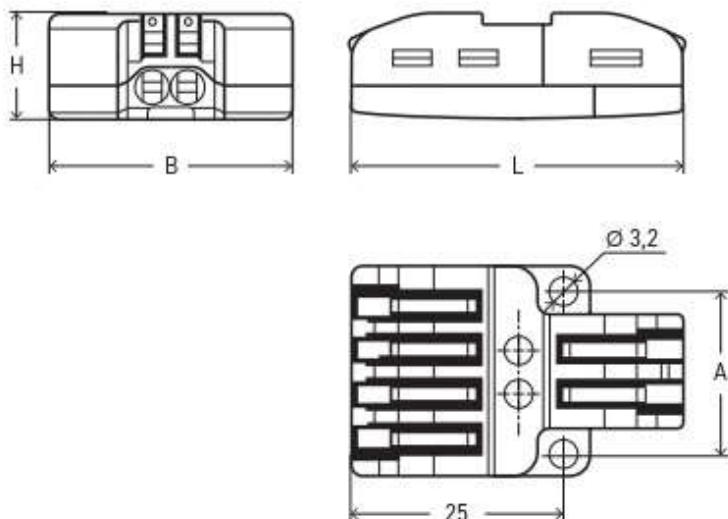
СМК 222-2411 предназначена для соединения (сращивания) проводников с установкой на DIN-рейке.



Клеммы:
СМК 223-2412 , СМК 223-2413.

Клемма	A
СМК 223-2412	19,3
СМК 223-2413	24,3

Клеммы проходные СМК 223-2412, СМК 223-2413 имеют монтажную площадку для установки на плоскую поверхность или в монтажную коробку. Клеммы проходные СМК 223-2412, СМК 223-2413 предназначены для соединения (сращивания) проводников. В клемме несколько линий соединяемых проводников, каждая линия изолирована от другой.



Клеммы:
 СМК 222-424, СМК 222-426,
 СМК 222 -436.

Клемма	A
СМК 222-424	18,3
СМК 222-426	18,3
СМК 222-436	28,3

Клеммы ответвительные СМК 222-424, СМК 222-426, СМК 222-436 предназначены для соединения (разделения) нескольких проводников. Клеммы имеют монтажную площадку, позволяющую устанавливать клемму на плоскую поверхность или в монтажную коробку. В клеммах две или три линии подключения. Каждая линия соединяемых проводников изолирована от другой. Каждая линия подключения имеет свой цвет рычагов.

В корпусе клемм (кроме СМК 222-2412 и СМК 222-2413), предусмотрены тестовые гнезда, для измерения электрических параметров цепи.

Правила и условия монтажа

Клеммы обеспечивают подключение одножильных/многожильных медных проводников. На корпусе клеммы нанесена информация, позволяющая визуально определить сечение проводника и необходимую длину зачистки.

Все монтажные соединения проводников должны быть защищены от попадания влаги, пыли, посторонних предметов и механического воздействия.

Монтаж

Сечение соединяемых проводов должно соответствовать диапазону сечений клеммы.

1. Конец проводника, подлежащий соединению зачистить от изоляции на длине 11 мм. Оголённый участок провода зачистить до металлического блеска (рис. 1).
2. Поднять соответствующий рычаг клеммы в вертикальное положение – открыть зажим. Вставить проводник до упора в соответствующее гнездо клеммы (рис. 2).
3. Опустить рычаг на один уровень с корпусом клеммы в исходное положение – закрыть зажим (рис. 3).

Демонтаж

1. Поднять соответствующий рычаг клеммы в вертикальное положение - открыть зажим.
2. Вынуть провод из соответствующего гнезда.

Рис. 1



Рис. 2



Рис. 3

