

МБГП**Конденсаторы металлобумажные герметизированные импульсные**

Технические условия: **ОЖ0.462.144 ТУ.**

Конденсаторы МБГП металлобумажные герметизированные высоковольтные импульсные.

Предназначены для работы в цепях постоянного, переменного и пульсирующего токов.

Выпускаются в прямоугольных корпусах с лепестковыми выводами односекционные (вариант 1) и двухсекционные (вариант 2). По способу крепления конденсаторы отличаются наличием или отсутствием на корпусе специальных крепежных пластин.

Варианты конструктивного исполнения: МБГП-1, МБГП-2.

Климатическое исполнение: УХЛ 5.1 и В2.1 по ГОСТ15150-69.

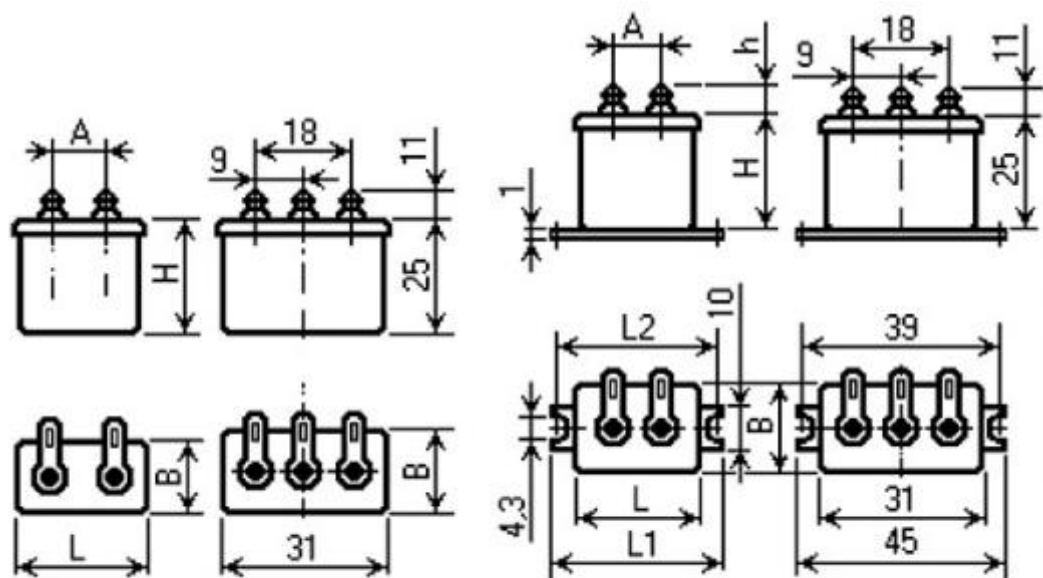
- Могут применяться взамен: КБГ, К73-16, К42-19, МБГО, МБГЧ, МБМ.

Основные характеристики:

Номинальное напряжение	400, 630, 1000, 1600 В
Номинальная емкость	0,1...10 мкФ
Тангенс угла потерь	0,01
Допускаемое отклонение емкости	±5%; ±10%; ±20%
Сопротивление изоляции и постоянная времени для конденсаторов с $S_{ном} \leq 0,24$ мкФ	5000 МОм
Сопротивление изоляции и постоянная времени для конденсаторов с $S_{ном} > 0,24$ мкФ	1000 МОм
Температура окружающей среды	- 60...+ 70 °С
Относительная влажность воздуха при 25 °С	не более 98%
Атмосферное пониженное давление	$1,3 \cdot 10^{-7}$ кПа
Гарантийная наработка	10000 часов
Срок сохраняемости	12 лет

Пример условного обозначения при заказе:

КОНДЕНСАТОР МБГП-1-630В-0,51мкФ - ±20% - ОЖ0.462.144ТУ.

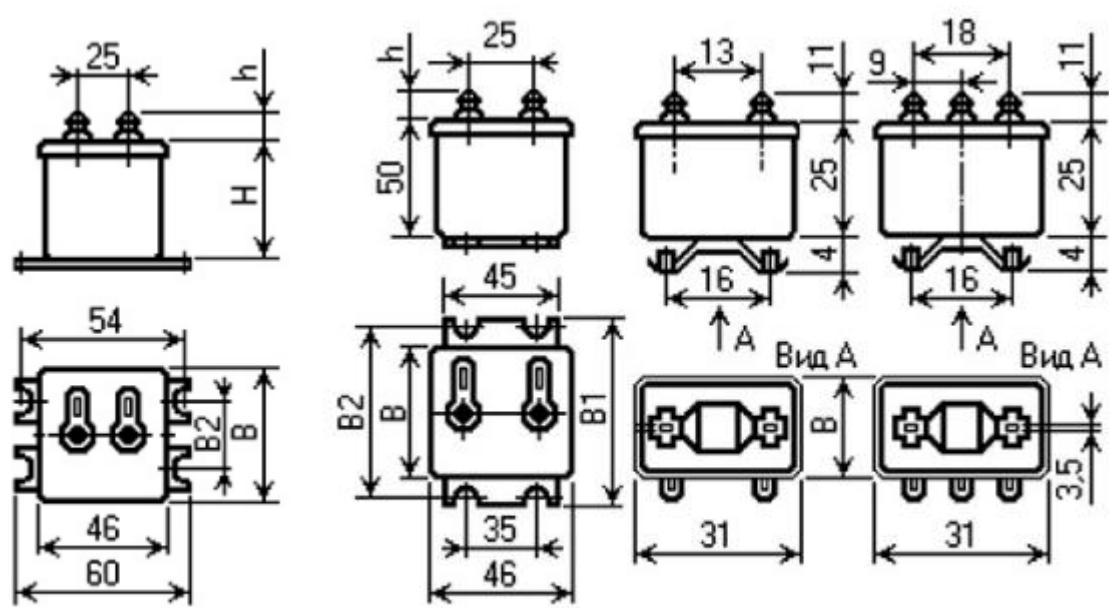


Черт.1

Черт.2

Черт.3

Черт.4



Черт.5

Черт.6

Черт.7

Черт.8

Диапазон емкостей, номинальные напряжения, габаритные размеры конденсаторов МБГП

Номинальное напряжение, В	Номинальная ёмкость, мкФ	Размеры, мм				N чертежа
		H	L	B	A	
400	2*0,1	25	31	11	13	6, 7, 8
	0,24			11		1, 2, 4
	0,51			16		1, 2, 4
	1			31		1, 2, 4
	1	50	46	11	25	1, 2
	2			21		1, 2, 5
	3,9			31		1, 2, 5
	10			66		1, 3, 5
630	0,1	25	31	11	13	1, 2, 4
	0,24			16		1, 2, 4
	0,51			31		1, 2, 4
	1	50	46	16	25	1, 2
	2			31		1, 2, 5
	3,9			56		1, 3, 5
	10	112	69	47	35	1,0
1000	0.51	50	46	16	-	1, 2
	1			26	13	1, 2, 5
	2			51	25	1, 3, 5
	3.9	112	69	34		1,0
	10			64		1,0
1600	0,24	50	46	16	25	1, 2
	0,51			26		1, 2, 5
	1			46		1, 3, 5
	2			86		1, 3, 5
	3,9	112	69	47	35	1,0
	10	100		107		1,0