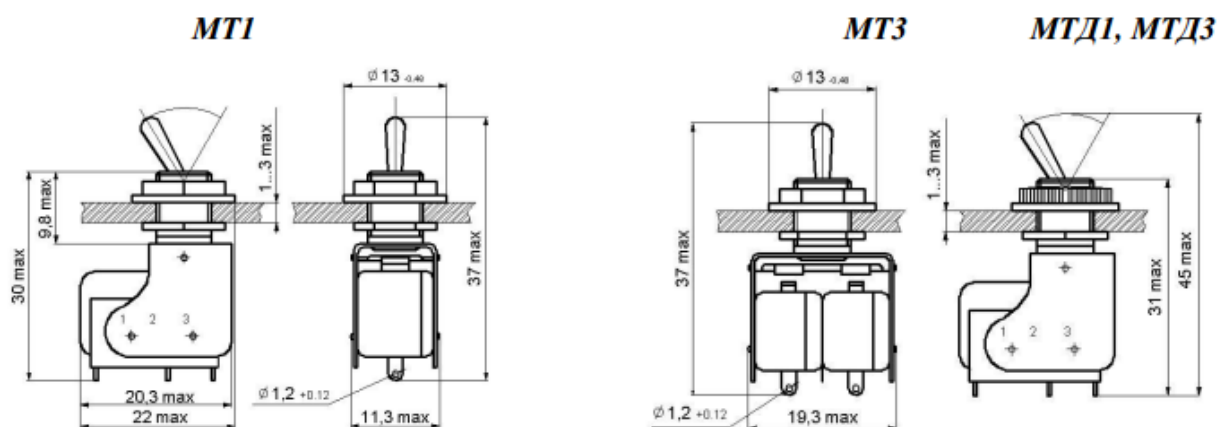


Тумблеры МТ1, МТ3

Тумблеры предназначены для коммутации электрических цепей постоянного и переменного тока в радиоэлектронной аппаратуре. Изготавливаются во всеклиматическом исполнении, для умеренного и холодного климата, являются изделиями ручного управления и предназначены для объемного монтажа.

Габаритные и установочные размеры

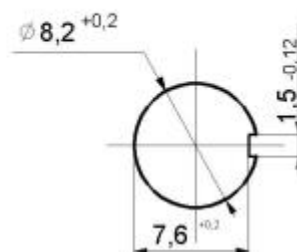


Обозначение типоминиала	Конструктивное исполнение	Электрическая схема коммутации	Масса, г
MT1 MT1В MTД1 MTД1В	Однополюсный		13
			15
MT3 MT3В MTД3 MTД3В	Двухполюсный		18
			19

Технические характеристики

● Сопротивление контакта, Ом, не более	0,05
● Электрическая прочность изоляции, В	1100
● Усилие переключения, Н:	
✓ для приемки «1»	от 1,96 до 11,8
✓ для приемки «5»	от 2,45 до 11,8
● Сопротивление изоляции, МОм, не менее	1000
● Повышенная рабочая температура, °С	100
● Пониженная рабочая температура, °С	минус 60
● Повышенная относительная влажность, %:	
✓ для исполнения В при 35°С	98
✓ для исполнения УХЛ при 25°С	98
● Гарантийная наработка, ч:	
✓ для приемки «1»	10000
✓ для приемки «5»	5000
● Гарантийный срок с даты изготовления, лет:	
✓ для приемки «1»	12
✓ для приемки «5»	15

Разметка для крепления



Электрические режимы коммутации

Типоминал	Род тока	Вид нагрузки	Напряжение, В		Ток, А		Максимальная коммутируемая мощность, Вт (ВхА)	Количество циклов переключений в НКУ
			не менее	не более	не менее	не более		
МТ1,3 МТД1,3	постоянный	активная	0,5	30	0,0005	4	70	10000
		индуктивная	0,5	30	0,0005		70	5000
	переменный	активная	0,5	250	0,0005	3	300	10000
		индуктивная	0,5	250	0,0005		300	5000

Условные обозначения при заказе

Для изделий с приемкой «1»: «Тумблер МТД1 АГО.360.207 ТУ»

Для изделий с приемкой «5»: «Тумблер МТДЗВ ОЮО.360.016 ТУ»,

где Д-декоративный вид, 1,3-конструктивные исполнения, В-всеклиматическое исполнение