



Соединители электрические  
низкочастотные прямоугольные  
ГРПМЗ

ЦСНК.430421.017ТУ  
ГРППЗ Ке0.364.003ТУ

- **Тип соединителя:** соединители электрические низкочастотные прямоугольные типа ГРПМЗ для объёмного монтажа и типа ГРППЗ – печатного монтажа, предназначенные для работы в электрических цепях постоянного, переменного (частотой до 3 МГц) и импульсного токов при напряжении до 100В.
- **Состав соединителя:** соединители ГРПМЗ, ГРППЗ состоят из вилки и розетки.
- **Конструктивное исполнение:** прямоугольные соединители с гиперболоидными гнездами для объёмного и печатного монтажа с нормальным хвостовиком, прямым удлинённым хвостовиком, с утолщённым хвостовиком.
- **Покрывтие контактов:** серебро
- **Климатическое исполнение:** соединители изготовляют для внутреннего монтажа во всеклиматическом исполнении В по ГОСТ В 20.39.404-81

**ИНФОРМАЦИЯ ДЛЯ ЗАКАЗА**  
**Условное обозначение соединителей ГРППЗ**

ГРПП	3	-14	Ш(Г)	-(д)	П	-В
Тип соединителя Номер разработки Число контактов в соединителе: - 14 [24, 36, (36)24*, (36)16, 46, (46)24, 58]. *(36)24 обозначает, что в изоляторе с 36 контактными отверстиями установлено 24 контакта Часть соединителя: Ш - вилка, Г - розетка Конструктивное исполнение хвостовика контактного гнезда: для нормального хвостовика не проставляется, д - прямой удлинённый хвостовик Наличие ориентации - П Всеклиматическое исполнение						

**Условное обозначение соединителей ГРПМЗ**

ГРПМ	3	-14	Ш(Г)	-(х)п	-(1)	П
Тип соединителя Номер разработки Число контактов в соединителе: - 14 [15, 31, 36, (36)24*, (36)16, 46, 58, 61]. *(36)24 обозначает, что в изоляторе с 36 контактными отверстиями установлено 24 контакта Часть соединителя: Ш - вилка, Г - розетка Конструктивное исполнение хвостовика контактного гнезда: для нормального хвостовика не проставляется, п - прямой удлинённый хвостовик, х - утолщённый хвостовик Конструктивное исполнение: для кабельной части не проставляется, 1 - блочная часть Наличие ориентации - П						

ЭЛЕКТРИЧЕСКИЕ НИЗКОЧАСТОТНЫЕ ПРЯМОУГОЛЬНЫЕ СОЕДИНИТЕЛИ



Пример обозначения соединителей при заказе:

Вилка ГРППЗ-(46)24ШП-В Ке0.364.003ТУ;

Розетка ГРПМЗ-(36)24Г1П ЦСНК.430421.017ТУ;

## ОСНОВНЫЕ ТЕХНИЧЕСКИЕ ХАРАКТЕРИСТИКИ

1. Сопротивление контактов: печать-печать (без учета удлиненной хвостовой части гнезда) печать-объем, объем-объем	не более 0,008 Ом не более 0,005 Ом
2. Сопротивление изоляции:	не менее 20 000 МОм
3. Рабочий ток на каждый контакт:	0,5А ; 1А (см. Табл. 3)
4. Максимальный ток на одиночный контакт:	1,5А; 2А (см. Табл. 3)
5. Максимальное рабочее напряжение постоянного тока или амплитудное значение напряжения переменного тока:	100 В
6. Количество сочленений-расчленений:	1 000
7. Минимальный срок сохраняемости соединителей:	25 лет
8. Минимальная наработка соединителя в зависимости от максимальной температуры соединителя:	(см. таблицу 1)
9. Соединители устойчивы к воздействию специальных факторов.	

Таблица 1

### Минимальная наработка соединителя в зависимости от максимальной температуры

Минимальная наработка соединителя, ч.	Максимальная температура соединителя, °С
15 000	115
20 000	110
25 000	107
60 000	99
100 000	86

**Примечание:** максимальная температура соединителя равна сумме повышенной рабочей температуры среды и температуры перегрева контактов.

Зависимость температуры перегрева контактов соединителей,  $\Delta t$  факт., от токовой нагрузки приведена в таблице 2.

Таблица 2

### Температура перегрева контактов соединителей в зависимости от токовой нагрузки

Токовая нагрузка на соединитель от максимально-допустимой по ТУ, %	Температура перегрева контактов**, $\Delta t$ факт., °С
100	30
90	26
80	22
70	18
60	14
50	10
40	7
30	5
20	4

**Рабочий ток на каждый контакт соединителя при его равномерной нагрузке, максимальный рабочий ток на одиночный контакт и количество контактов, нагруженных этой величиной тока**

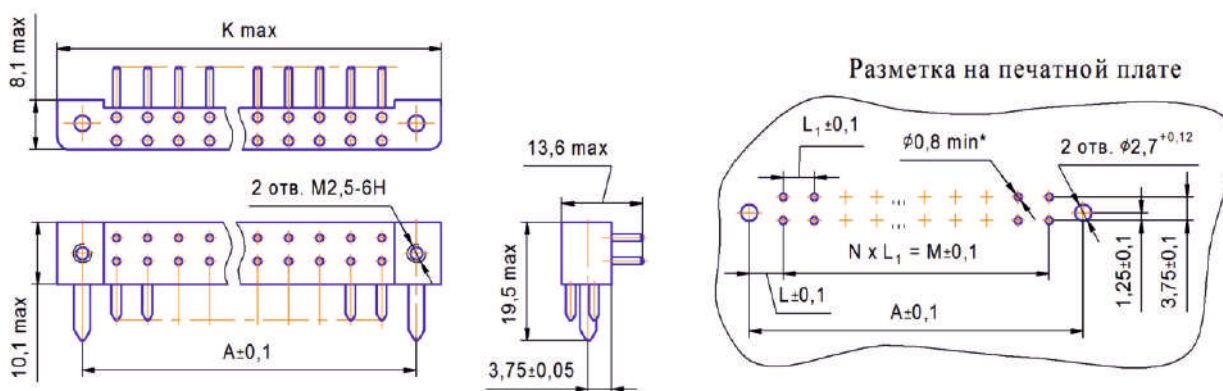
Тип соединителя	Кол-во контактов	Рабочий ток, А		Суммарная токовая нагрузка, А	Количество контактов, нагружаемых максимальным рабочим током
		на каждый контакт	максимальный контакт		
ГРПМЗ, ГРППЗ	14	0,5	1,5	11	4
	(36)16			16	8
	(36)24			24	12
	(46)24				
ГРППЗ	24				
ГРПМЗ, ГРППЗ	36	0,5	1,5	36	18
	46			46	23
	58			58	29
ГРПМЗ	15	1	2	20	5
	31			42	11
				82	21
	61				

**УСЛОВИЯ ЭКСПЛУАТАЦИИ**

Механические факторы:		
1. Синусоидальная вибрация:	диапазон частот	1 – 5 000 Гц
	амплитуда ускорения	300 м/с <sup>2</sup> (30g)
2. Акустический шум	диапазон частот	50-10 000 Гц
	уровень звукового давления	150 дБ
3. Механический удар одиночного действия: - пиковое ударное ускорение	ГРППЗ	1 500 м/с <sup>2</sup> (150 g)
	ГРПМЗ	5000 м/с <sup>2</sup> (500 g)
4. Механический удар многократного действия: - пиковое ударное ускорение	ГРППЗ	500 м/с <sup>2</sup> (50 g)
	ГРПМЗ	1 500 м/с <sup>2</sup> (150 g)
5. Линейное ускорение	ГРППЗ	1 000 м/с <sup>2</sup> (100 g)
	ГРПМЗ	5 000 м/с <sup>2</sup> (500 g)
Климатические факторы:		
1. Повышенная рабочая температура среды:		85 °С
2. Пониженная предельная температура среды:		минус 60 °С
3. Атмосферное пониженное рабочее давление:		1,33x10 <sup>-6</sup> г Па
4. Соединители стойкие к воздействию инея и росы		

**ОБЩИЙ ВИД, ГАБАРИТНЫЕ, УСТАНОВОЧНЫЕ И ПРИСОЕДИНИТЕЛЬНЫЕ РАЗМЕРЫ СОЕДИНИТЕЛЕЙ**

**Вилка ГРППЗ-46; (46)24; 36; (36)24; (36)16; 14**



\*) количество и расположение отв. Ø0,8 согласно таблице 4

ЭЛЕКТРИЧЕСКИЕ НИЗКОЧАСТОТНЫЕ ПРЯМОУГОЛЬНЫЕ СОЕДИНИТЕЛИ



## Розетка ГРППЗ-46; (46)24; 36; (36)24; (36)16; 14

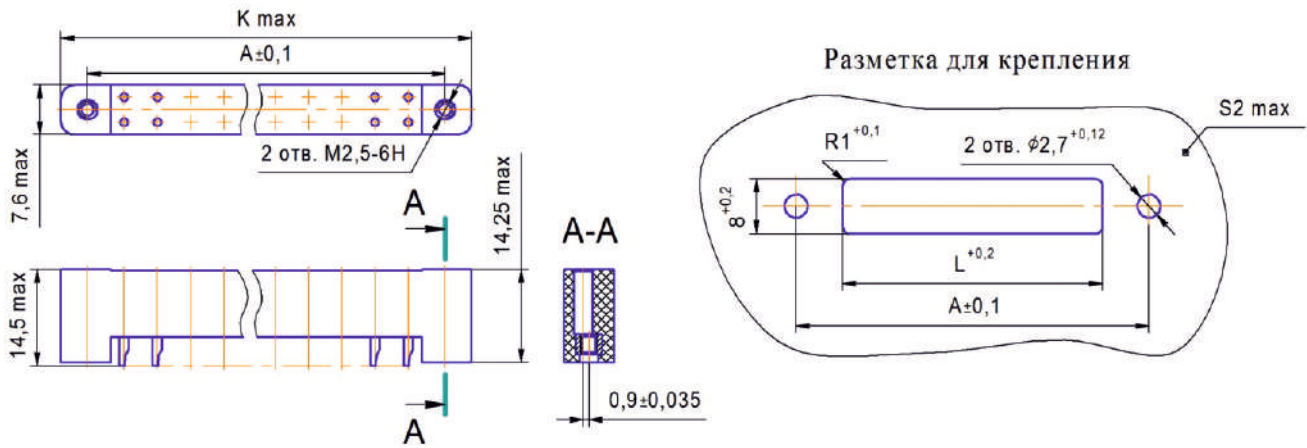
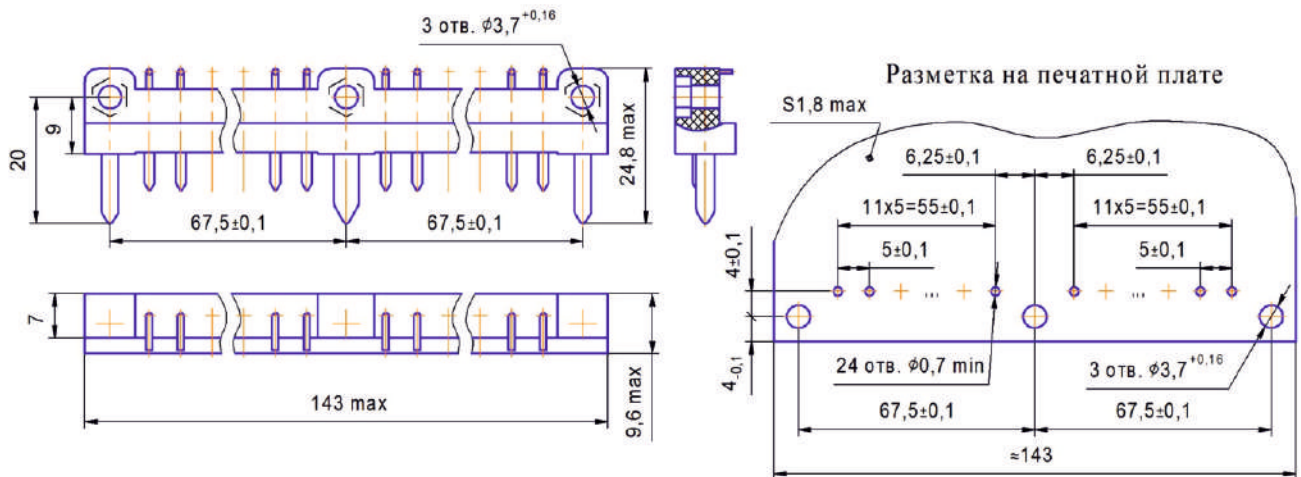


Таблица 4

Условное обозначение	Номера установленных контактов	Размеры, мм						Масса, г, не более	
		A	K	L	L <sub>1</sub>	M	N		H
ГРППЗ-46ГП	1 2 3 4 5 6 7 8 9 10 11 12 13 14 15 16 17 18 19 20 21 22 23	96	104	6,75	6,75	82,5	22	21,5	26
ГРППЗ-46ГДП	24 25 26 27 28 29 30 31 32 33 34 35 36 37 38 39 40 41 42 43 44 45 46							27,5	29
ГРППЗ-(46)24ГП	1 3 5 7 9 11 13 15 17 19 21 23							21,5	23
ГРППЗ-(46)24ГДП	24 26 28 30 32 34 36 38 40 42 44 46							27,5	25
ГРППЗ-36ГП	1 2 3 4 5 6 7 8 9 10 11 12 13 14 15 16 17 18			5,5	5,5	85	17	21,5	24
ГРППЗ-36ГДП	19 20 21 22 23 24 25 26 27 28 29 30 31 32 33 34 35 36							27,5	26
ГРППЗ-(36)24ГП	1 2 4 5 7 8 11 12 14 15 17 18			5,5	5,5	85	17	21,5	22,5
ГРППЗ-(36)24ГДП	19 20 22 23 25 26 29 30 32 33 35 36							21,5	21,5
ГРППЗ-(36)16ГП	1 2 5 8 11 14 17 18	41	49	30	6	21,5	15		
ГРППЗ-14ГП	8 9 10 11 12 13 14					21,5	15		

## Вилка ГРППЗ-24Ш



Масса, не более 35 г.



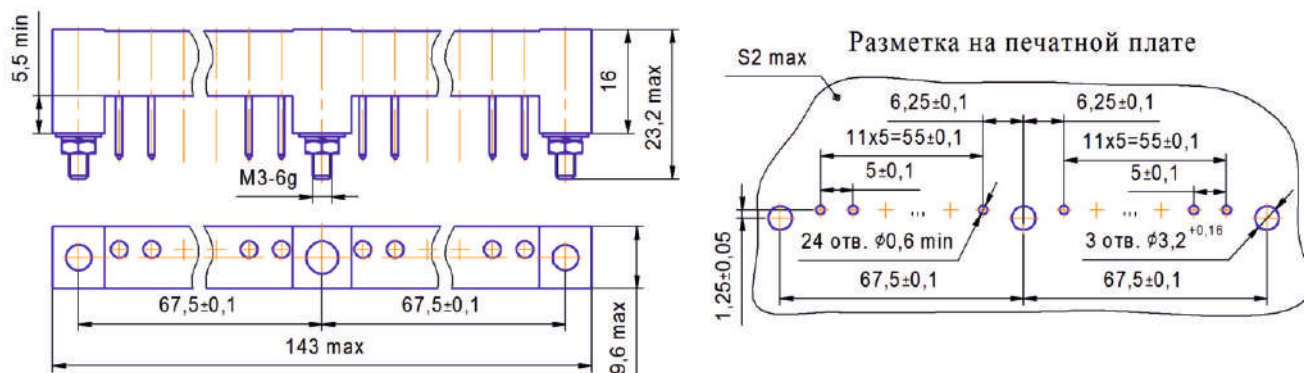


Таблица 5

Условное обозначение	Номера установленных контактов	Размеры, мм						Масса, г, не более
		A	K	L	L <sub>1</sub>	M	N	
ГРППЗ-46ШП	1 2 3 4 5 6 7 8 9 10 11 12 13 14 15 16 17 18 19 20 21 22 23 24 25 26 27 28 29 30 31 32 33 34 35 36 37 38 39 40 41 42 43 44 45 46	96	104	6,75	3,75	82,5	22	26
ГРППЗ-(46)24ШП	1 3 5 7 9 11 13 15 17 19 21 23 24 26 28 30 32 34 36 38 40 42 44 46							25
ГРППЗ-36ШП	1 2 3 4 5 6 7 8 9 10 11 12 13 14 15 16 17 18 19 20 21 22 23 24 25 26 27 28 29 30 31 32 33 34 35 36							24
ГРППЗ-(36)24ШП	1 2 4 5 7 8 11 12 14 15 17 18 19 20 22 23 25 26 29 30 32 33 35 36			22,5				
ГРППЗ-(36)16ШП	1 2 5 8 11 14 17 18 19 20 23 26 29 32 35 36			21,5				
ГРППЗ-14ШП	1 2 3 4 5 6 7 8 9 10 11 12 13 14	41	49			30	6	15

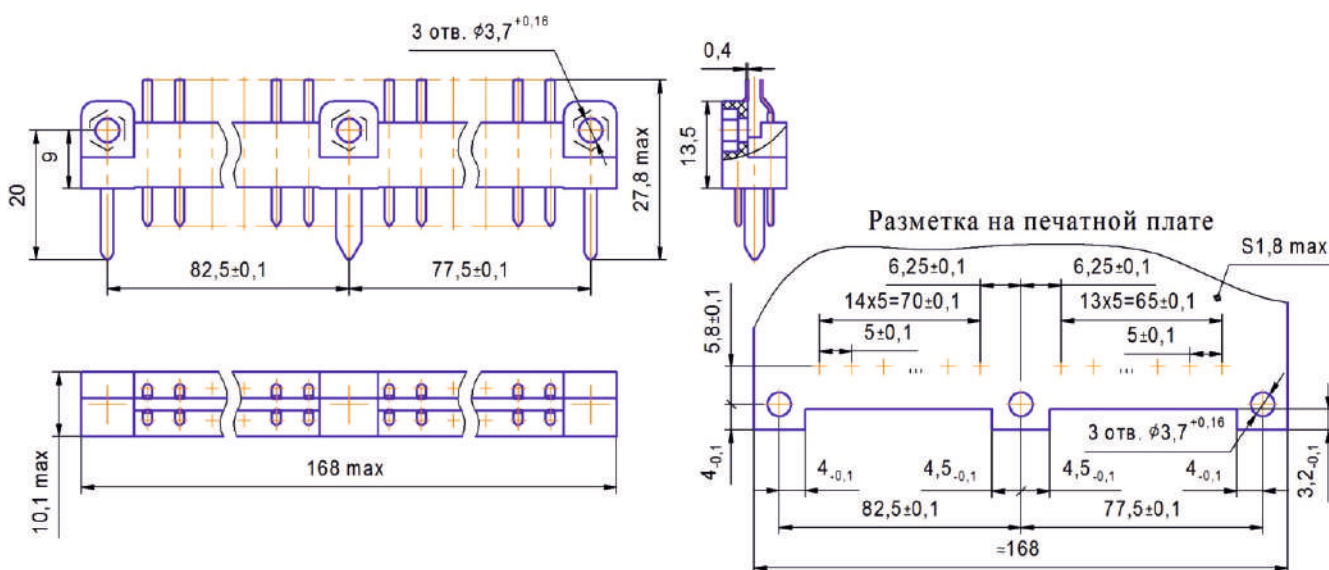
Масса, не более 35 г.

### Розетка ГРППЗ-24Г



Масса, не более 38 г.

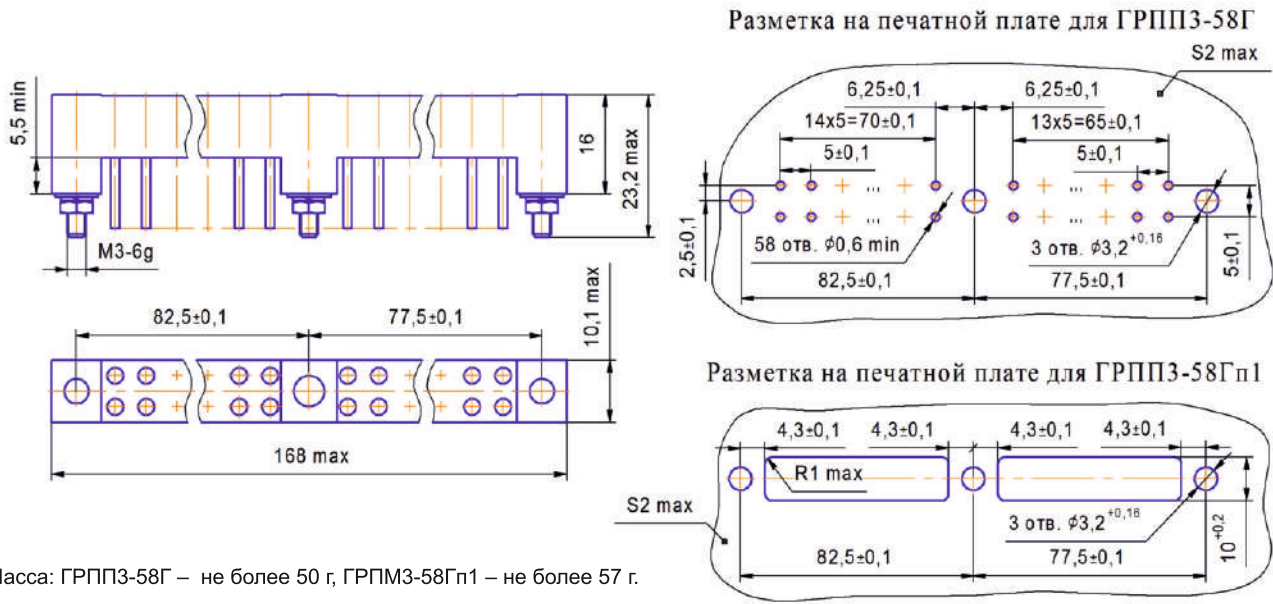
### Вилка ГРППЗ-58Ш



Масса, не более 44 г.



## Розетка ГРППЗ-58Г; ГРПМЗ-58Гп1



Масса: ГРППЗ-58Г – не более 50 г, ГРПМЗ-58Гп1 – не более 57 г.

## Розетка ГРПМЗ-46; 36; (36)24; (36)16; 14

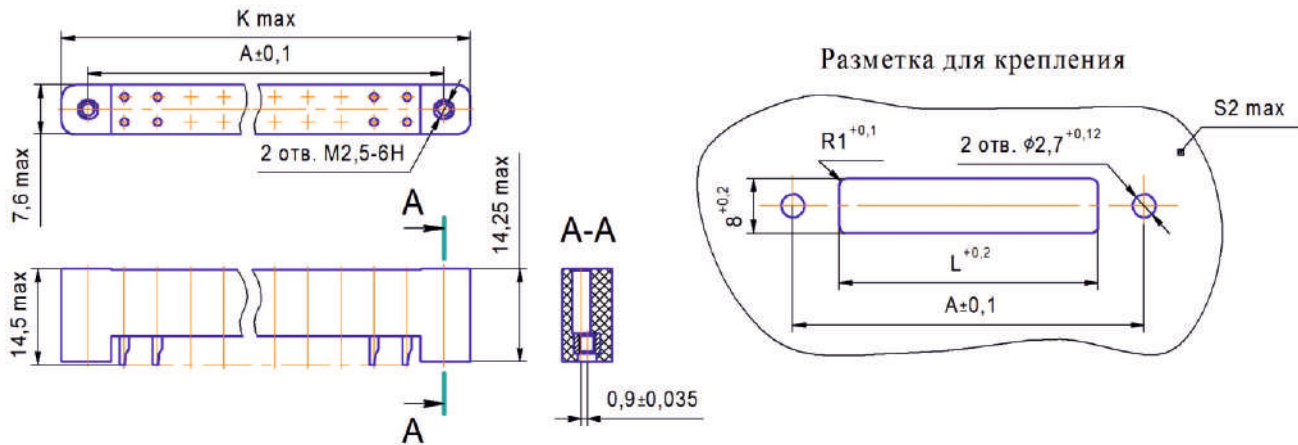


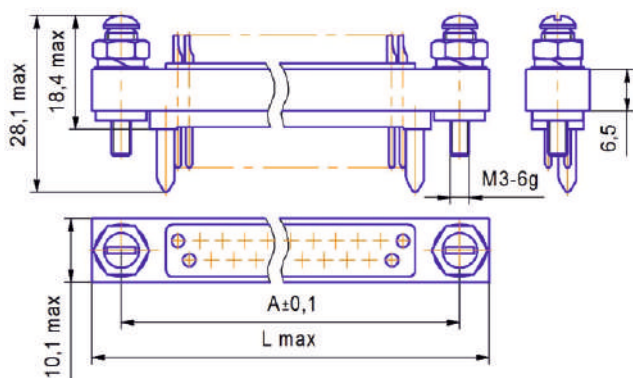
Таблица 6

Условное обозначение	Номера установленных контактов	Размеры, мм			Масса, г, не более
		A	L	M	
ГРПМЗ-46Г1П	1 2 3 4 5 6 7 8 9 10 11 12 13 14 15 16 17 18 19 20 21 22 23	96	104	90	26
ГРПМЗ-46Гх1П	24 25 26 27 28 29 30 31 32 33 34 35 36 37 38 39 40 41 42 43 44 45 46				29
ГРПМЗ-36Г1П	1 3 5 7 9 11 13 15 17 19 21 23				24
ГРПМЗ-36Гх1П	24 26 28 30 32 34 36 38 40 42 44 46				26
ГРПМЗ-(36)24Г1П	1 2 3 4 5 6 7 8 9 10 11 12 13 14 15 16 17 18 19 20 21 22 23 24 25 26 27 28 29 30 31 32 33 34 35 36				22,5
ГРПМЗ-(36)16Г1П	1 2 4 5 7 8 11 12 14 15 17 18 19 20 22 23 25 26 29 30 32 33 35 36				21,5
ГРПМЗ-(36)16Гх1П	1 2 5 8 11 14 17 18 19 20 23 26 29 32 35 36				23,5
ГРПМЗ-14Г1П	1 2 3 4 5 6 7 8 9 10 11 12 13 14	41	49	35	14

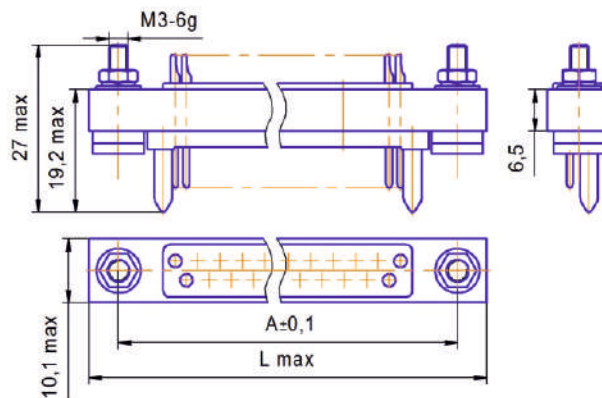
ЭЛЕКТРИЧЕСКИЕ НИЗКОЧАСТОТНЫЕ ПРЯМОУГОЛЬНЫЕ СОЕДИНИТЕЛИ



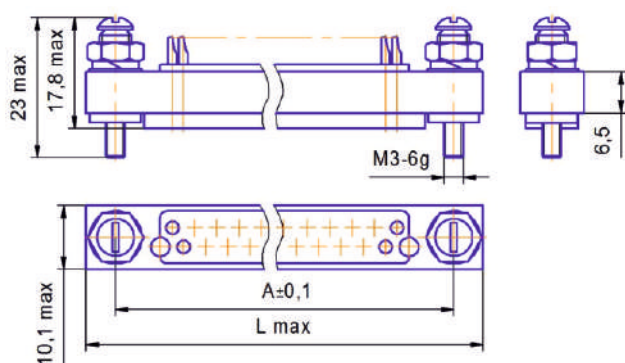
Вилка ГРПМЗ-15; 31; 61 Ш



Вилка ГРПМЗ-15; 31; 61 Ш1



Розетка ГРПМЗ-15; 31; 61 Г



Розетка ГРПМЗ-15; 31; 61 Г1

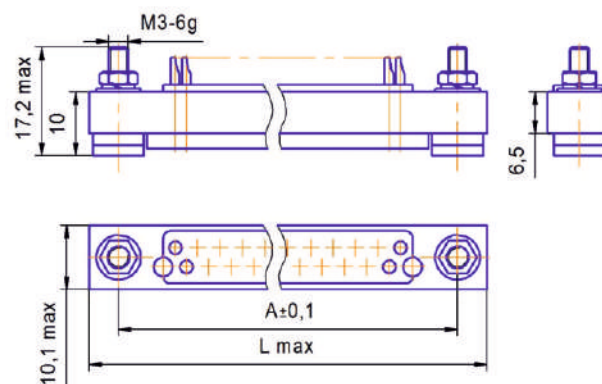


Таблица 7

Условное обозначение	Размеры, мм		Масса, г, не более
	A	L	
ГРПМЗ-15Ш	42,3	51,5	23
ГРПМЗ-15Ш1			19
ГРПМЗ-31Ш	70,3	79,5	32
ГРПМЗ-31Ш1			29
ГРПМЗ-61Ш	122,8	132	49
ГРПМЗ-61Ш1			47

Таблица 8

Условное обозначение	Размеры, мм		Масса, г, не более
	A	L	
ГРПМЗ-15Г	42,3	51,5	20,5
ГРПМЗ-15Г1			19
ГРПМЗ-31Г	70,3	79,5	30
ГРПМЗ-31Г1			27
ГРПМЗ-61Г	122,8	132	43,5
ГРПМЗ-61Г1			42

разметка для крепления соединителей

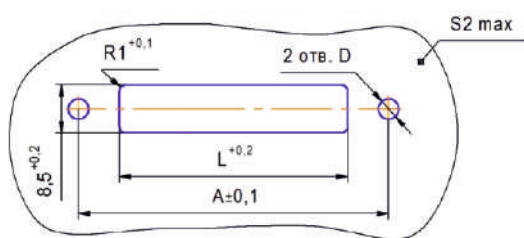


Таблица 9

Условное обозначение	при установке с внутренней стороны блока		при установке с наружной стороны блока			
	Размеры, мм					
	A	L	D	A	L	D
ГРПМЗ-15Ш1(Г1)	42,3	33,5	6,2	42,3	28,5	3,2
ГРПМЗ-31Ш1(Г1)	70,3	61,5		70,3	56,5	
ГРПМЗ-61Ш1(Г1)	122,8	114		122,8	109	