

Условное обозначение соединителей:

СНО 51 - 40 / 69 × 9 - В 23 С

Тип соединителя:
соединитель общего назначения
низкочастотный
прямоугольный для объемного
(печатного) монтажа

Порядковый номер разработки: 51
(52, 53, 54)

СНО51, СНО53 – покрытие контактов:
серебра, сплав серебра;

СНО52, СНО54 – покрытие контактов:
золота, сплав золота

Число контактов: 40 (8, 10, 20, 30, 60)

Условный размер соединителя: (длина × ширина)

Часть соединителя: В – вилка (Р – розетка)

Конструктивное исполнение хвостовиков контактов
(номер типоконструкции)

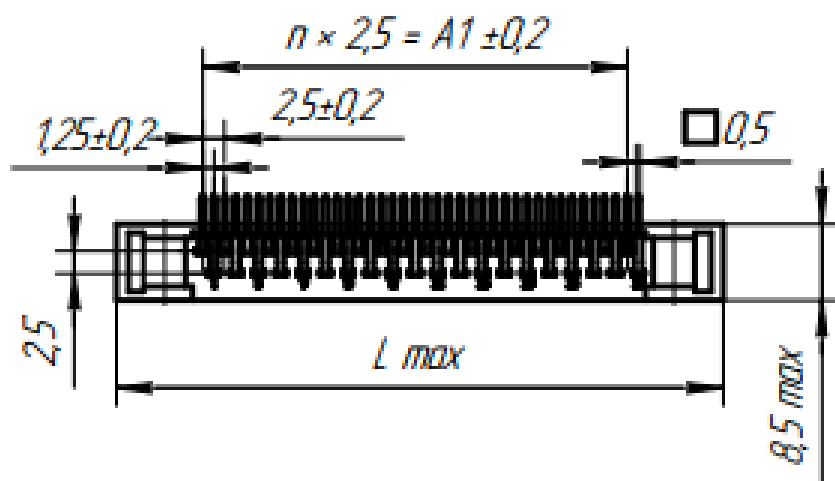
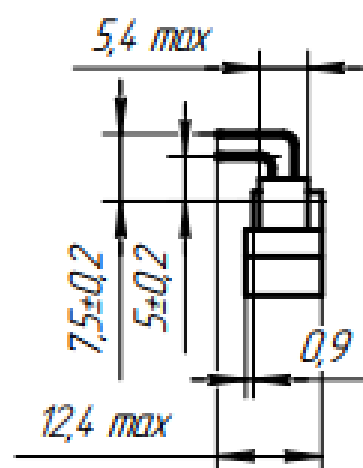
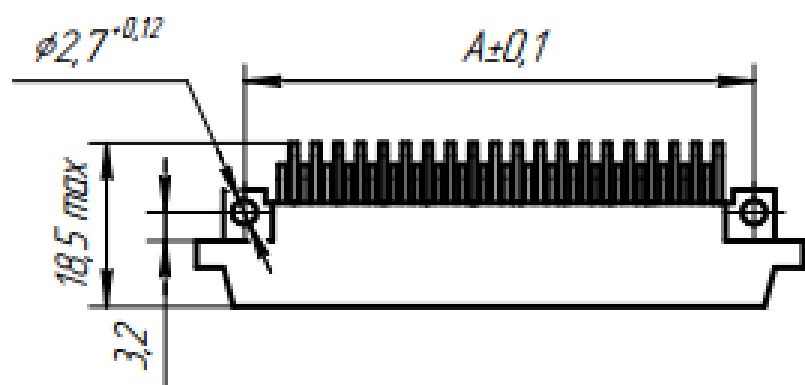
23 – хвостовики вилок для углового монтажа в отверстия печатной
платы и с фиксацией;

(14 – хвостовики кабельных вилок для объемного монтажа пайкой и
с фиксацией;

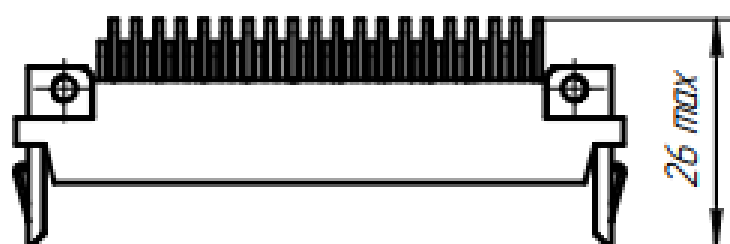
2 – хвостовики кабельных розеток для объемного монтажа пайкой)

Поставка вилок со скобами для фиксации

Вилки типов CH051, CH052

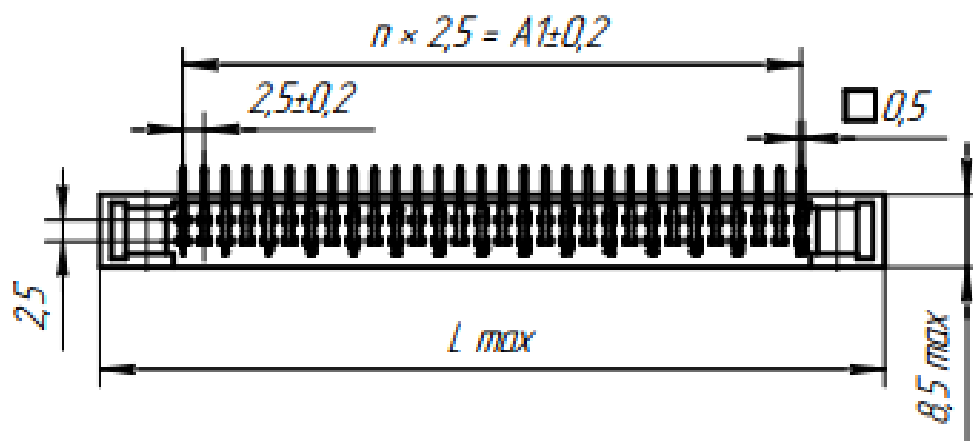
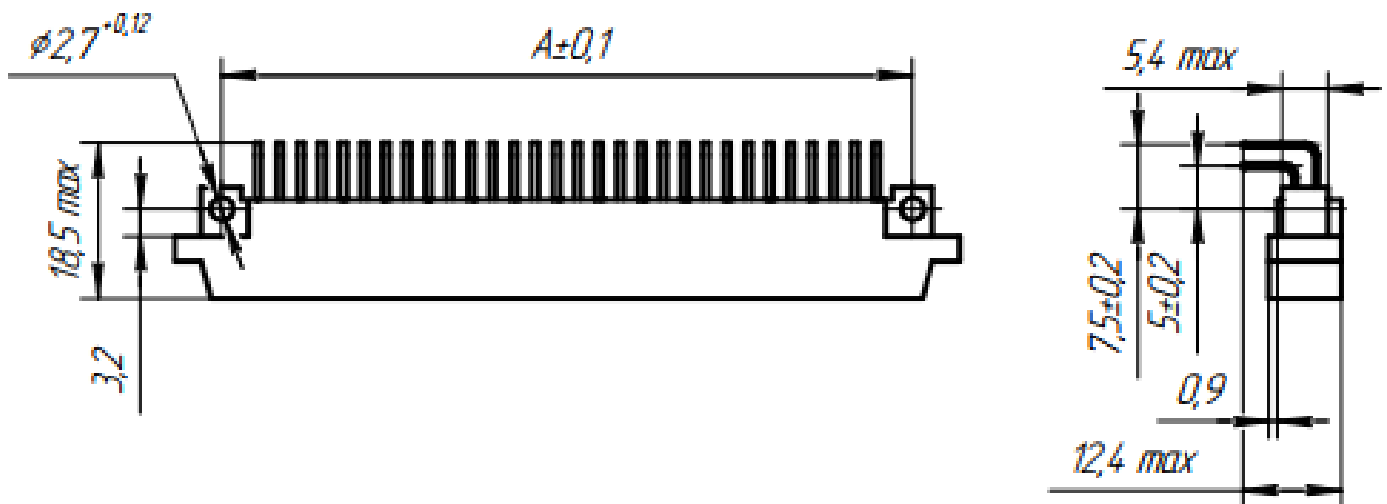


Главный вид при поставке вилок со скобами

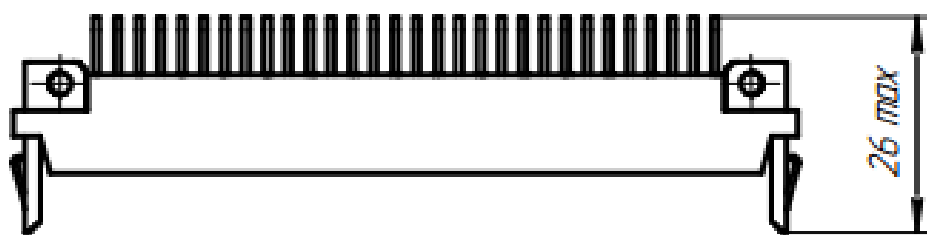


Условное обозначение типоконструкции соединителя	Размеры, мм			n	Масса z, не более
	A	A1	L		
CH051-40/69×9B-23 CH052-40/69×9B-23	57,0	47,5	68,0	19	7,4
CH051-30/56×9B-23 CH052-30/56×9B-23	44,5	35,0	55,5	14	5,8

Вилки типов СНО53, СНО54

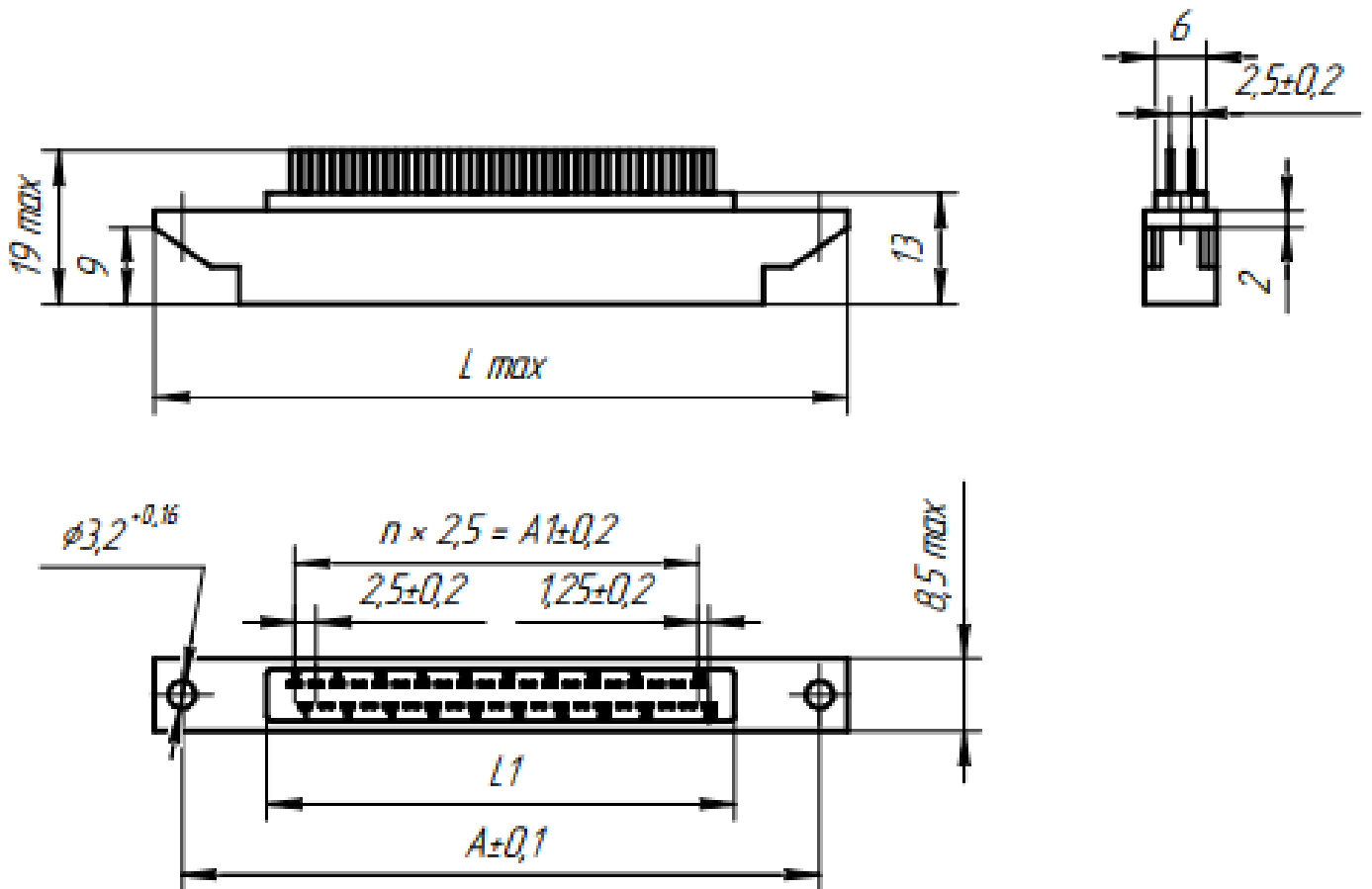


Главный вид при поставке вилок со скобами



Условное обозначение типоконструкции соединителя	Размеры, мм			n	Масса, г, не более
	A	A1	L		
СНО53-60/93×9В-23 СНО54-60/93×9В-23	81	72,5	92	29	11,0
СНО53-8/28×9В-23 СНО54-8/28×9В-23	16	7,5	27	3	2,5

Вилки типов ЧО51, ЧО52



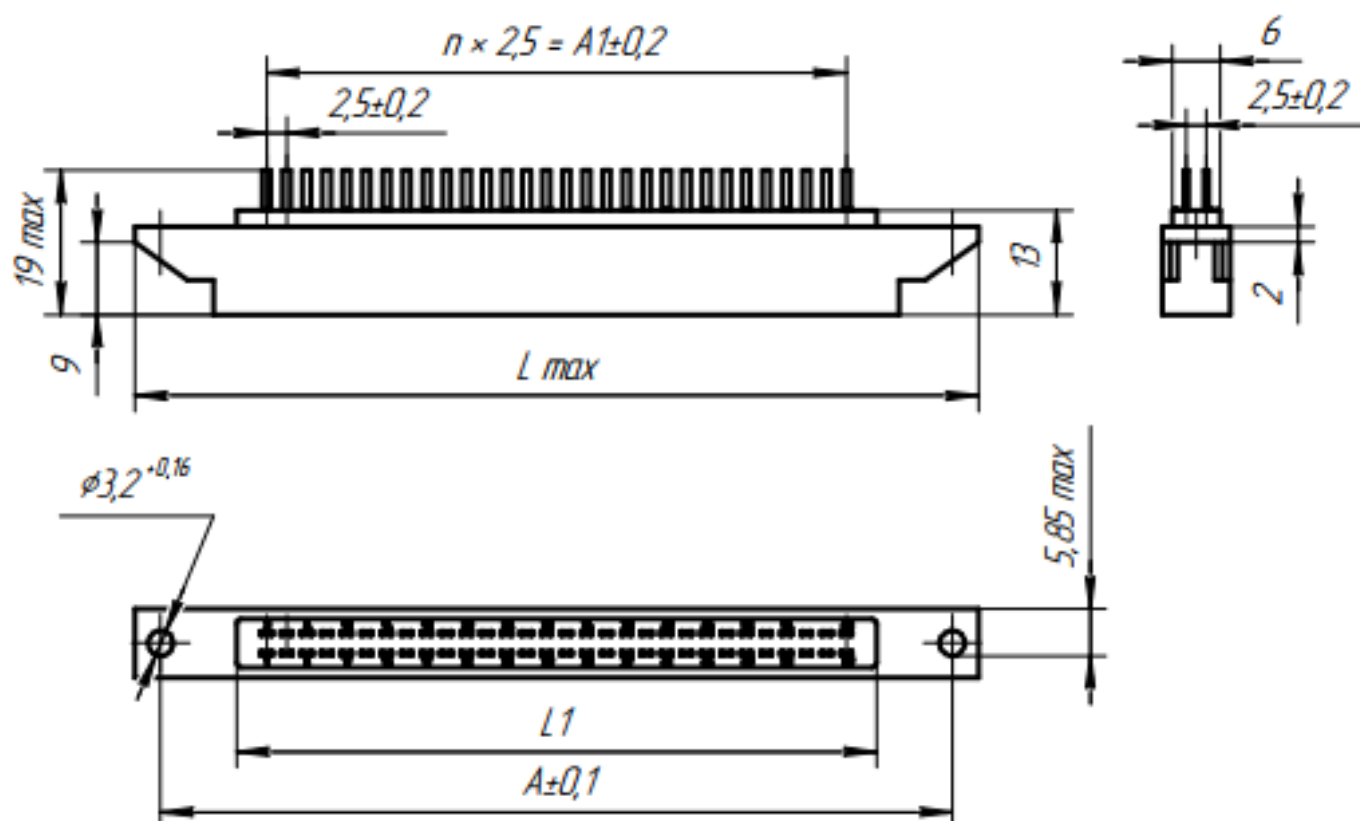
Главный вид при постановке вилок со скобами



Условное обозначение типоконструкции соединителя	Размеры, мм				n	Масса z, не более
	A	A1	L	L1		
ЧО51-40/82×9В-14 ЧО52-40/82×9В-14	75,0	47,5	81,5	55	19	7,5
ЧО51-30/69×9В-14 ЧО52-30/69×9В-14	62,5	35,0	69,0	42	14	6,5
ЧО51-20/57×9В-14 ЧО52-20/57×9В-14	50,0	22,5	56,5	30	9	4,6
ЧО51-10/44×9В-14 ЧО52-10/44×9В-14	37,5	10,0	44,0	18	4	3,2
ЧО51-4/37×9В-14 *) ЧО52-4/37×9В-14 *)	30,0	2,5	36,5	10	1	2,3

*) Изготовление изделий согласовывается.

Вилки типов СНО53, СНО54

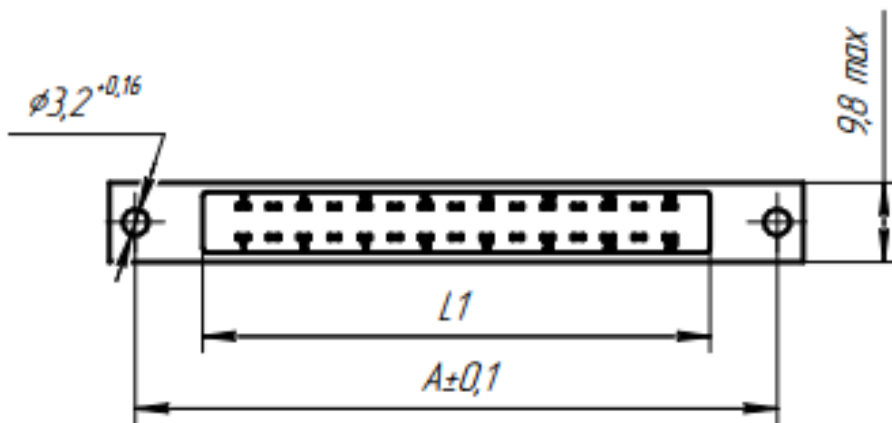
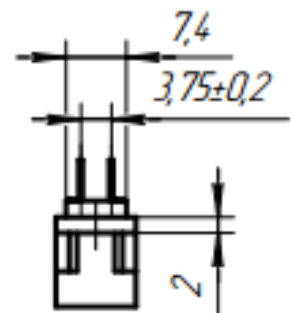
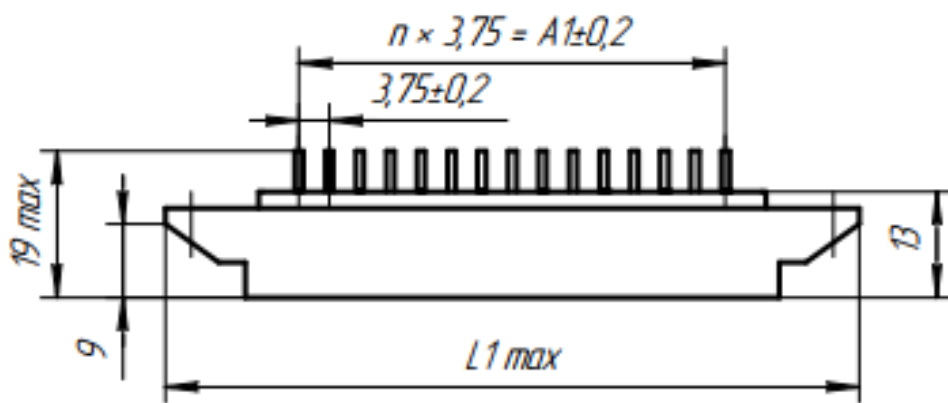


Главный вид при постановке вилок со скобами

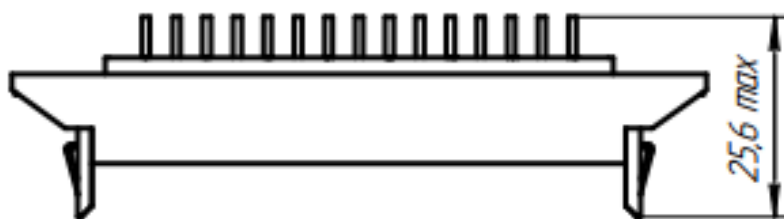


Условное обозначение типа конструкции соединителя	Размеры, мм				n	Масса, г, не более
	A	A1	L	L1		
СНО53-60/106×9В-14 СНО54-60/106×9В-14	99	72,5	105,5	80	29	10,5
СНО53-40/81×9В-14 СНО54-40/81×9В-14	74	47,5	80,5	55	19	7,5
СНО53-20/57×9В-14 СНО54-20/57×9В-14	49	22,5	55,5	30	9	4,6
СНО53-8/41×9В-14 СНО54-8/41×9В-14	34	7,5	40,5	15	3	3,0

Вилки типов СНО53, СНО54

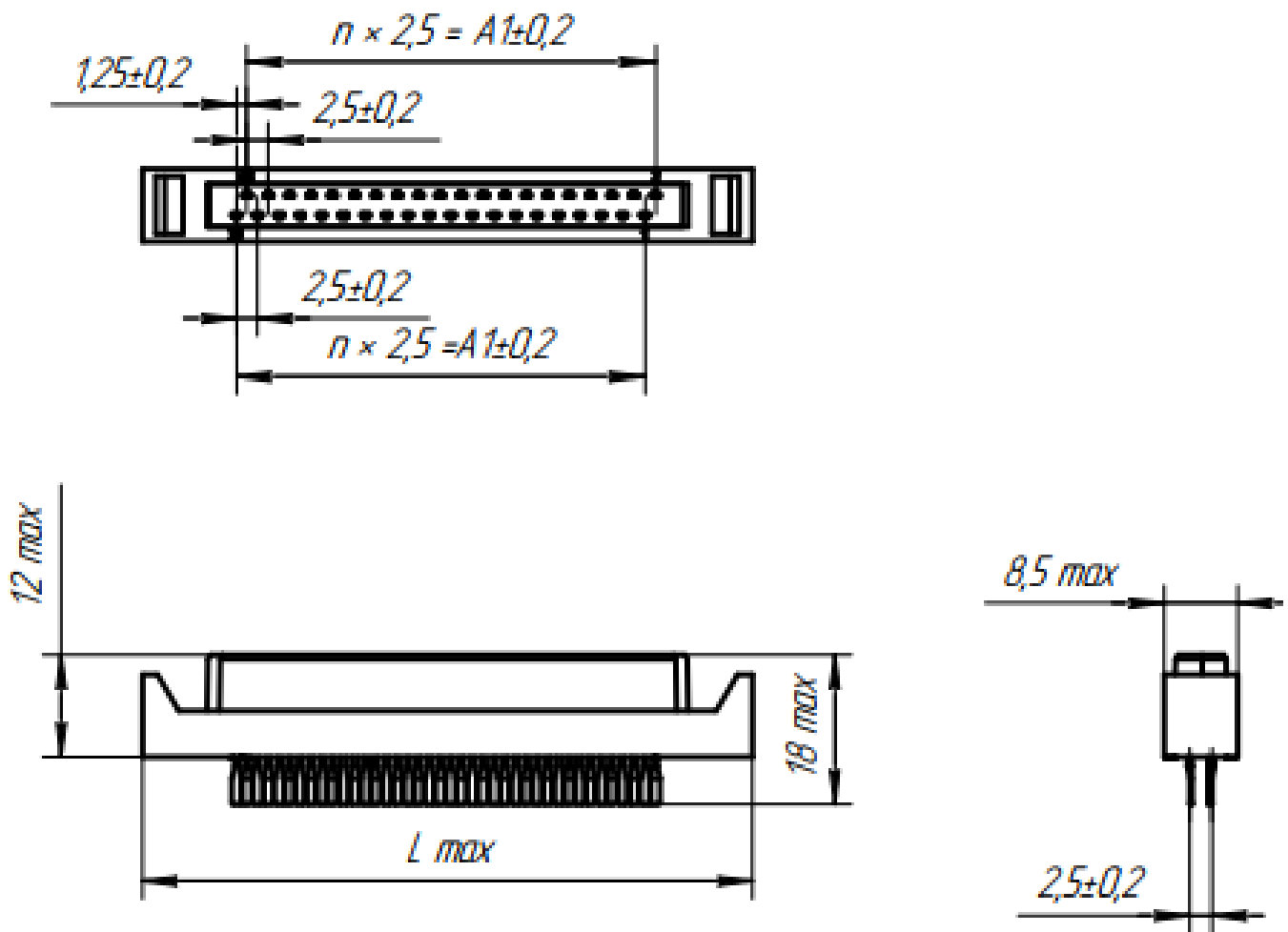


Главный вид при поставке вилок со скобами



Условное обозначение типоконструкции соединителя	Размеры, мм				n	Масса, г, не более
	A	A1	L	L1		
СНО53-30/86×10В-14 СНО54-30/86×10В-14	79,0	52,50	85,5	62,5	14	8,0
СНО53-20/67×10В-14 СНО54-20/67×10В-14	60,5	33,75	67,0	44,0	9	5,9
СНО53-10/48×10В-14 СНО54-10/48×10В-14	41,5	15,00	48,0	22,0	4	4,5

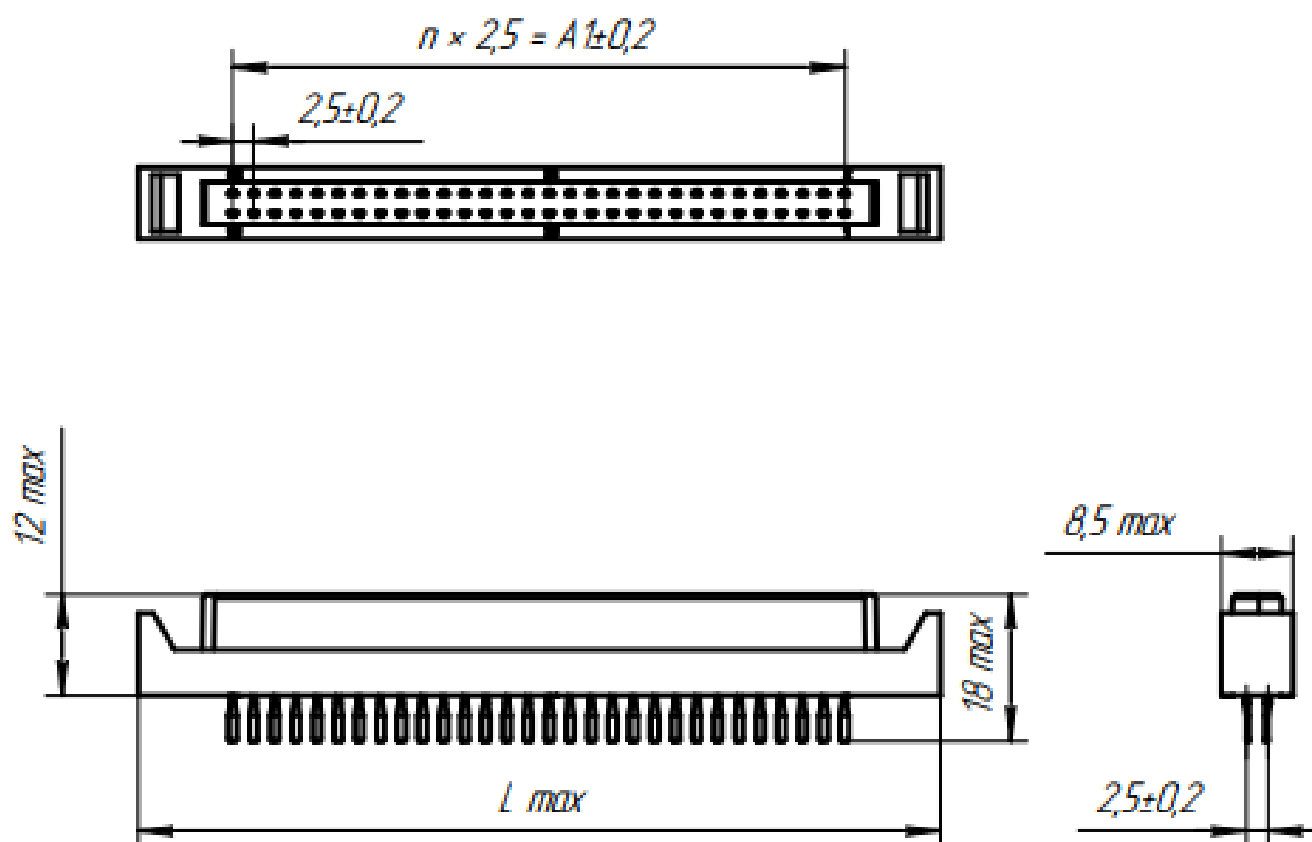
Розетки типов СНО51, СНО52



Условное обозначение типоконструкции соединителя	Размеры, мм		n	Масса, г, не более
	A1	L		
СНО51-40/71х9P-2 СНО52-40/71х9P-2	47,5	71,0	19	8,8
СНО51-30/59х9P-2 СНО52-30/59х9P-2	35,0	58,5	14	7,0
СНО51-20/46х9P-2 СНО52-20/46х9P-2	22,5	46,0	9	5,0
СНО51-10/34х9P-2 СНО52-10/34х9P-2	10,0	33,5	4	5,1
СНО51-4/26х9P-2 *) СНО52-4/26х9P-2 *)	2,5	26,0	1	2,0

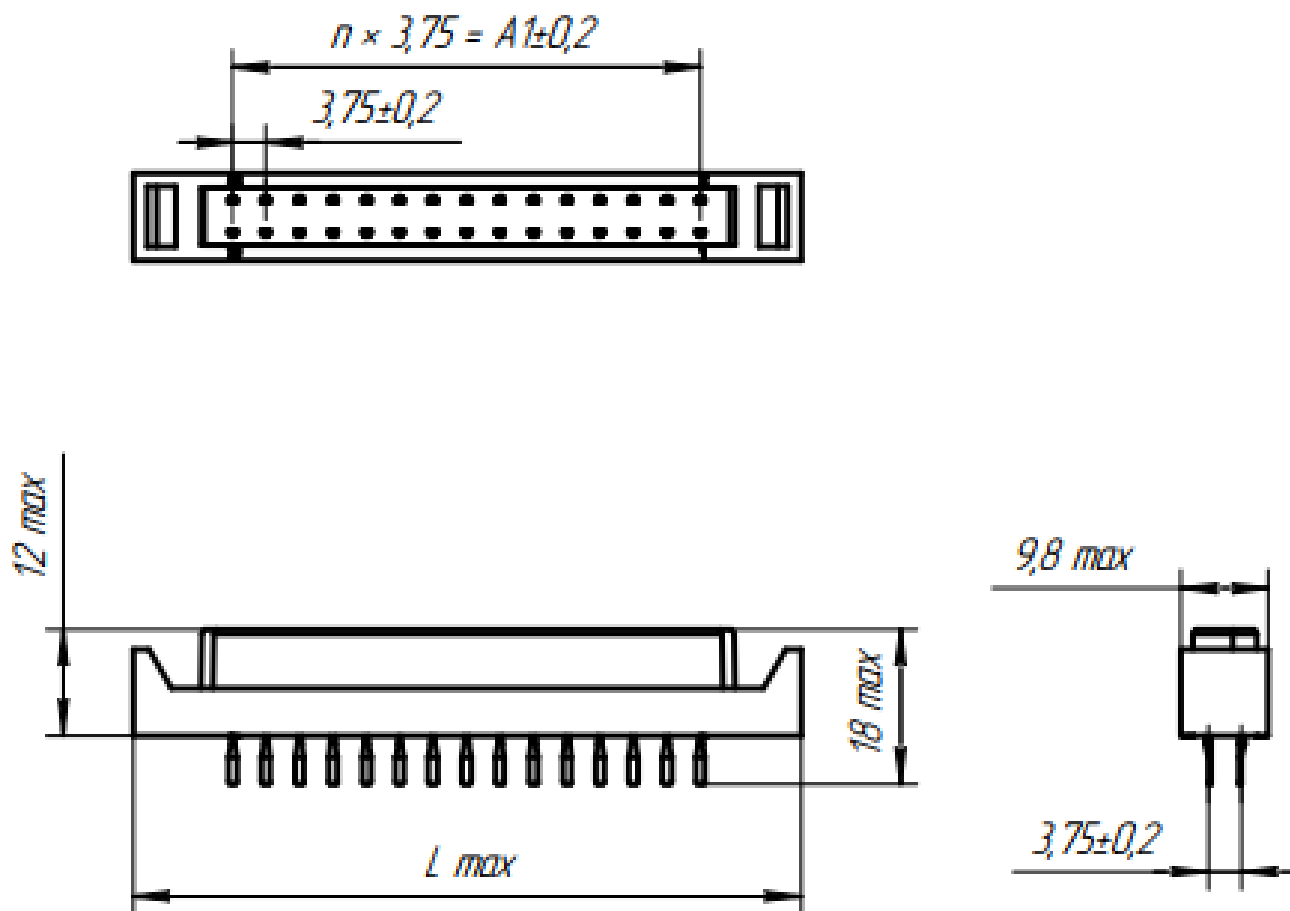
*) Изготовление изделий согласовывается.

Разетки типов СНО53, СНО54



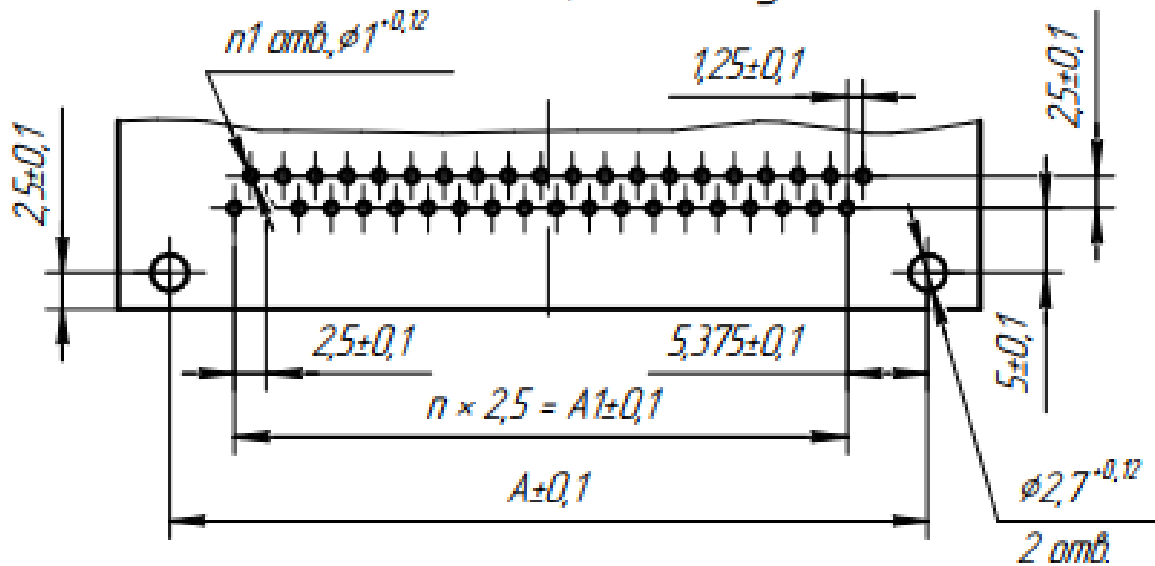
Условное обозначение типоконструкции соединителя	Размеры, мм		n	Масса, г, не более
	$A1$	L		
СНО53-60/95×9P-2 СНО54-60/95×9P-2	72,5	95	29	12,5
СНО53-40/70×9P-2 СНО54-40/70×9P-2	47,5	70	19	8,7
СНО53-20/45×9P-2 СНО54-20/45×9P-2	22,5	45	9	4,8
СНО53-8/30×9P-2 СНО54-8/30×9P-2	7,5	30	3	2,7

Розетки типов CH053, CH054



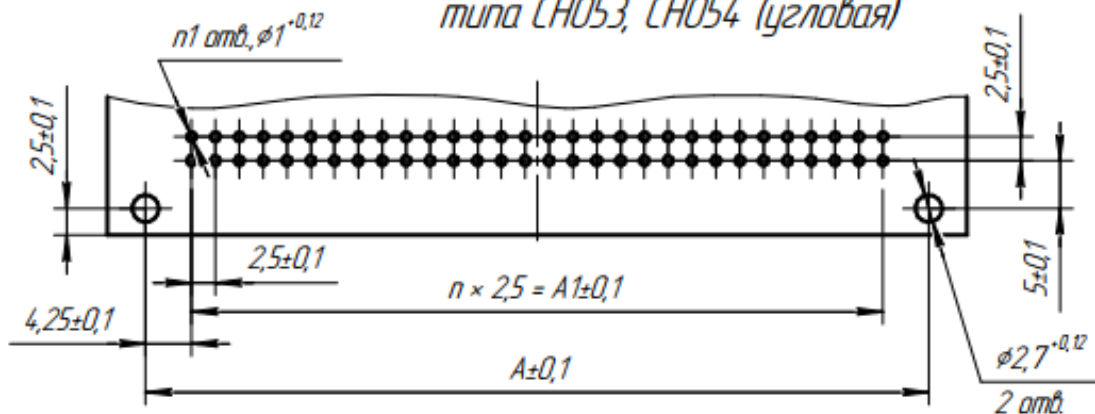
Условное обозначение типоконструкции соединителя	Размеры, мм		n	Масса, г, не более
	A1	L		
CH053-30/75×10P-2 CH054-30/75×10P-2	52,50	75,0	14	9,5
CH053-20/56×10P-2 CH054-20/56×10P-2	33,75	56,0	9	6,6
CH053-10/38×10P-2 CH054-10/38×10P-2	15,00	37,5	4	4,0

Разметка печатной платы для установки вилки типа СНО51, СНО52 (угловая)



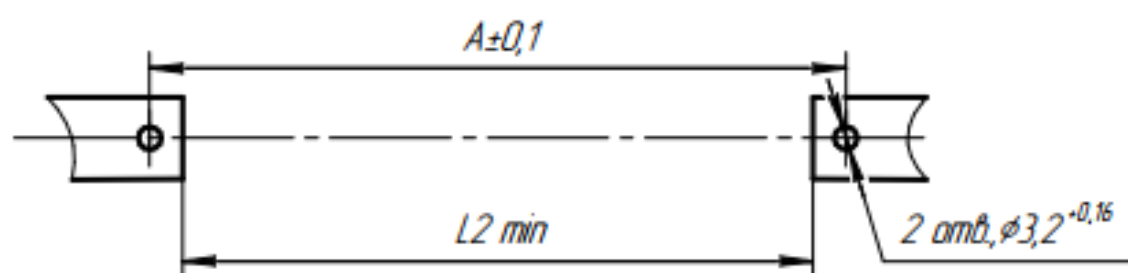
Условное обозначение типоконструкции соединителя	Размеры, мм		n	n1
	A	A1		
СНО51-40/69×9В-23 СНО52-40/69×9В-23	57,0	47,5	19	40
СНО51-30/56×9В-23 СНО52-30/56×9В-23	44,5	35,0	14	30

Разметка печатной платы для установки вилки типа СНО53, СНО54 (угловая)



Условное обозначение типоконструкции соединителя	Размеры, мм		n	n1
	A	A1		
СНО53-60/93×9В-23 СНО54-60/93×9В-23	81	72,5	29	60
СНО53-8/28×9В-23 СНО54-8/28×9В-23	16	7,5	3	8

Разметка шасси для крепления кабельных вилок
типов СНО51, СНО52, СНО53, СНО54



Условное обозначение типоконструкции соединителя	Размеры, мм	
	A	L2
СНО51-40/82×9В-14 СНО52-40/82×9В-14	75,0	56
СНО51-30/69×9В-14 СНО52-30/69×9В-14	62,5	43
СНО51-20/57×9В-14 СНО52-20/57×9В-14	50,0	31
СНО51-10/44×9В-14 СНО52-10/44×9В-14	37,5	19
СНО51-4/37×9В-14 СНО52-4/37×9В-14	30,0	11
СНО53-60/106×9В-14 СНО54-60/106×9В-14	99,0	81
СНО53-40/70×9Р-2 СНО54-40/70×9Р-2	74,0	56
СНО53-20/57×9В-14 СНО54-20/57×9В-14	49,0	31
СНО53-8/41×9В-14 СНО54-8/41×9В-14	34,0	16
СНО53-30/86×10В-14 СНО54-30/86×10В-14	79,0	64
СНО53-20/67×10В-14 СНО54-20/67×10В-14	60,5	45
СНО53-10/48×10В-14 СНО54-10/48×10В-14	41,5	23