

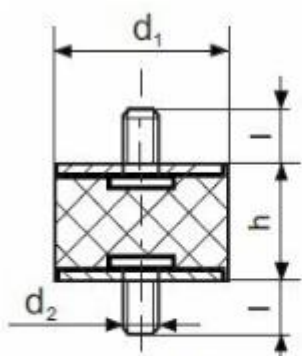
# RUICHI

## Виброизолирующая опора RUICHI из натурального каучука НК

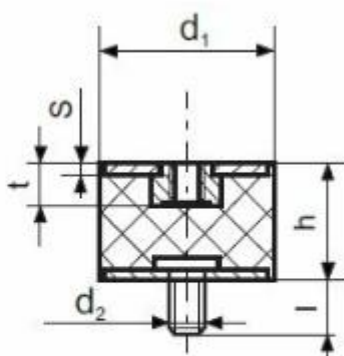


Виброизолирующая опора (амортизатор резинометаллический) RUICHI предназначена для монтажа вибростолов, трубопроводов, воздухопроводов и различных, рабочих агрегатов и систем, для которых требуется устранение нежелательной вибрации. Стандартное исполнение твердости — 55 единиц по Шору. Изделие выполнены из натурального каучука, и конструкционной углеродистой стали с оцинковкой.

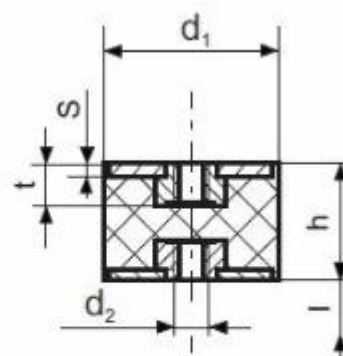
Товар	Высота (h), мм	Материал	Покрытие	Диаметр корпуса (d1), мм	Рабочая нагрузка, кг	Резьба (d2)	Глубина (t), мм	Smin	Длина резьбы (l), мм	Тип	Рабочая температура, °С		
25.20M6-A	20	каучук НК / сталь конструкционная углеродистая	оцинковка	25	15	M6			18	A	-40...+80		
30.20M8-A	20			30	21	M8			20	A			
40.40M8-A	40			40	30	M10			23	A			
50.40M10-A	40			50	60				28	A			
60.50M10-A	50			60	80	M10			28	A			
70.50M10-A	50			70	100	M12			27	A			
75.40M12-A	40			75	120				M12	37		A	
40.30M8-B	30			40	30	M8			8	2		23	B
75.40M12-B	40			70	120	M12			12	3		37	B
25.30M6-C	30			25	15	M6			6	2			C
30.30M8-C	30			30	21	M8			8				C
40.30M8-C	30			40	30	M10			10				3
50.30M10-C	30			50	60					C			
60.40M10-C	40			60	80	M10			10	3		C	
70.50M10-C	50	70	100	M10	10	3	C						



тип А



тип В



тип С