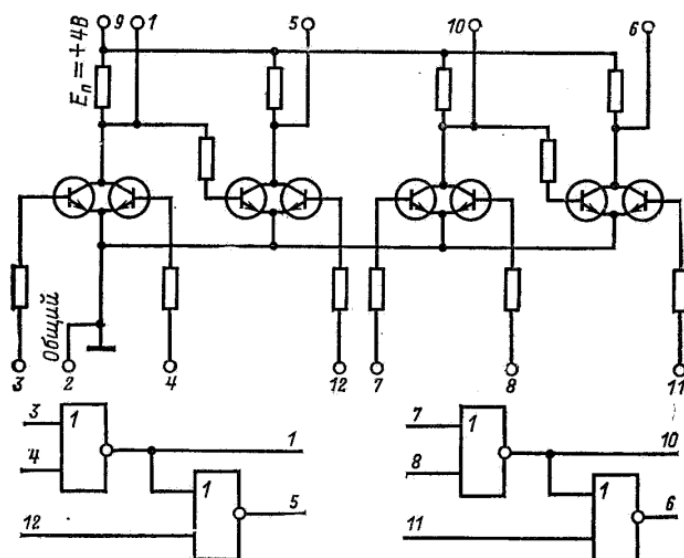


# 114ЛП3А (1ЛП144А), К114ЛП3А (К1ЛП144А), 114ЛП3Б (К1ЛП144Б), К114ЛП3Б (К1ЛП144Б)

Микросхемы представляют собой два логических элемента 2ИЛИ-НЕ. Содержат 20 интегральных элементов. Корпус штырьковый прямоугольный металлополимерный «Тропа». Масса не более 1,6 г.



## Электрические параметры

Номинальное напряжение питания	4 В ± 10%
Выходное напряжение низкого уровня	< 0,2 В
Выходное напряжение высокого уровня	> 0,78 В
Входной ток высокого уровня	
(К)114ЛП3А	6...17 мкА
(К)114ЛП3Б	6...24 мкА
Выходной ток высокого уровня	
(К)114ЛП3А	60...116 мкА
(К)114ЛП3Б	100...180 мкА (86...193 мкА)*
Мощность потребления в состоянии низкого уровня	
(К)114ЛП3А	< 2,3 мВт
(К)114ЛП3Б	< 2,8 мВт
Мощность потребления в состоянии высокого уровня	
(К)114ЛП3А	< 2,8 мВт
(К)114ЛП3Б	< 4,40 мВт
Время задержки распространения	
(К)114ЛП3А	< 1,3 мкс
(К)114ЛП3Б	< 1,2 мкс
Коэффициент разветвления по выходу	4
Помехоустойчивость статическая	> 0,2 В (> 0,15 В)*

\* по некоторым источникам

### Предельно допустимые режимы эксплуатации

Температура окружающей среды	
114ЛПЗА, 114ЛПЗБ	-60...+85°C
К114ЛПЗА, К114ЛПЗБ	-10...+70°C
Относительная влажность воздуха до 98% при температуре	
114ЛПЗА, 114ЛПЗБ	+25°C
К114ЛПЗА, К114ЛПЗБ	+20°C
Вибрационные нагрузки	
114ЛПЗА, 114ЛПЗБ	до 40 g (5-5000 Гц)
К114ЛПЗА, К114ЛПЗБ	до 5 g (5-600 Гц)
Многократные удары с ускорением	
114ЛПЗА, 114ЛПЗБ	до 150 g
К114ЛПЗА, К114ЛПЗБ	до 15 g
Линейные нагрузки с ускорением	
114ЛПЗА, 114ЛПЗБ	до 150 g
К114ЛПЗА, К114ЛПЗБ	до 25 g
Одиночные удары с ускорением (114ЛПЗА, 114ЛПЗБ)	до 1000 g