



## Соединители электрические низкочастотные прямоугольные типа **7P**

предназначены для работы в электрических цепях постоянного, переменного (частотой до 3 МГц) и импульсного токов

### Обозначение

**Вилка (розетка) кабельная (блочная) 7P-52**

**ИЮ0.364.033 ТУ, где**

7P – тип соединителя;

52 – количество контактов;

ИЮ0.364.033 ТУ – обозначение технических условий.

Вид покрытия контактов – серебро.

Климатическое исполнение – УХЛ по ГОСТ В 20.39.404-81.

### Условия эксплуатации

Синусоидальная вибрация:

диапазон частот, Гц . . . . . 5 – 200

амплитуда ускорения, м/с<sup>2</sup> (g) . . . . . 100 (10)

диапазон частот (для блочных соединителей), Гц . . . . . 200 – 2500

амплитуда ускорения (для блочных соединителей), м/с<sup>2</sup> (g) . . . . . 20 (2)

Акустический шум:

диапазон частот, Гц . . . . . 50 – 10000

уровень звукового давления, дБ, не более . . . . . 130

Механический удар многократного действия (для блочных соединителей):

пиковое ударное ускорение, м/с<sup>2</sup> (g) . . . . . 500 (50)

длительность действия, мс . . . . . 1 – 80

Линейное ускорение, м/с<sup>2</sup> . . . . . 750 (75)

Атмосферное пониженное рабочее давление, Па (мм рт. ст.) . . . . . 0,67·10<sup>3</sup> (5)

Повышенная рабочая температура, °С . . . . . 85

Пониженная предельная температура, °С . . . . . минус 60

Смена температур блочных (кабельных) соединителей, °С . . . . . от 115 (120) до минус 60

Повышенная относительная влажность воздуха при температуре 40 °С  
(для блочных соединителей), % . . . . . 98

Иней и роса, плесневые грибы, соляной туман, солнечное излучение

Хвостовики контактов соединителей (вилки, розетки) должны допускать  
присоединение проводов максимальным сечением, мм<sup>2</sup> . . . . . 2,5

### Технические характеристики

Ток на контакт, А . . . . . 10

Напряжение, В (ампл.) . . . . . 500

Сопротивление контактов, МОм, не более . . . . . 3

Сопротивление изоляции, МОм, не менее . . . . . 5000

Емкость между любыми контактами, пФ, не более . . . . . 2,5

Усилие расчленения контактов с контрольным калибром, Н (кгс) . . . . . 0,5 (0,05)

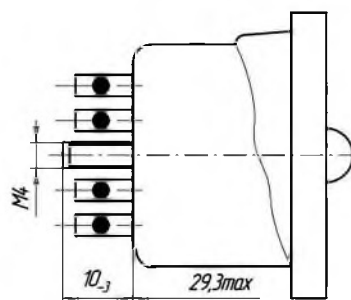
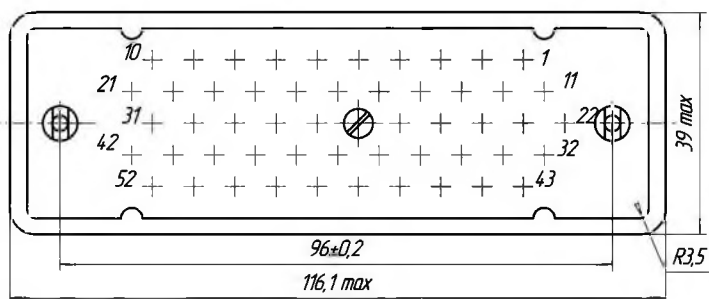
Усилие расчленения соединителей, Н (кгс), не более . . . . . 360 (36)

Число сочленений-расчленений . . . . . 500

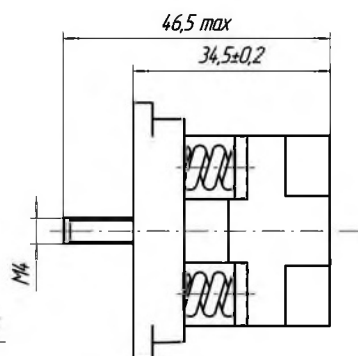
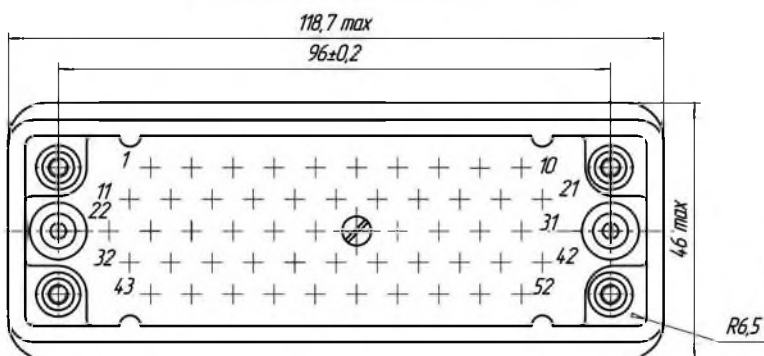
Минимальная наработка соединителей, ч . . . . . 1500

Минимальный срок сохраняемости соединителя, лет . . . . . 25

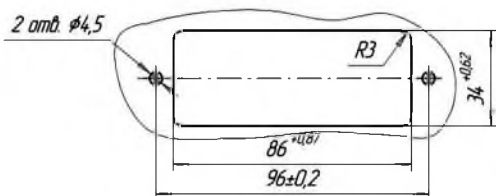
### Вилка блочная 7P-52



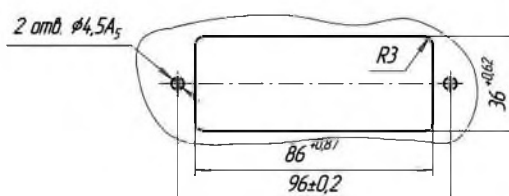
### Розетка блочная 7P-52



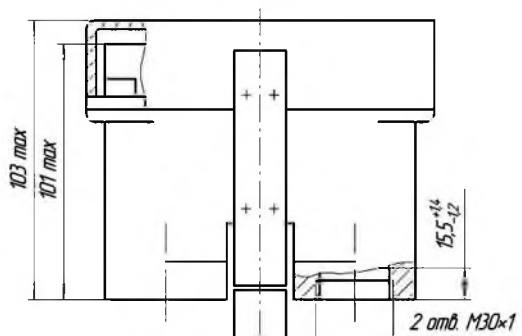
### Разметка панели для вилки блочной 7P-52



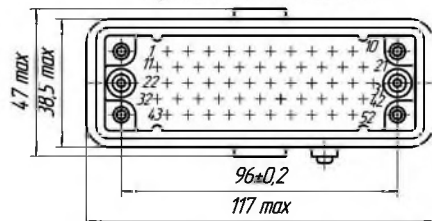
### Разметка панели для розетки блочной 7P-52



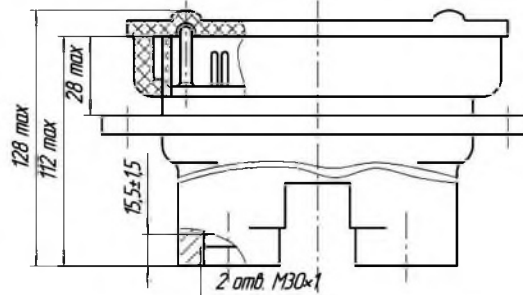
### Розетка кабельная 7P-52



Крышка не показана



### Вилка кабельная 7P-52



Крышка не показана

