

Соединители серии 2РМ типов 2РМ, 2РМТ, 2РМГ, РМГ, РМГК, 2РМГП предназначены для применения в электрорадиотехнической и электронной аппаратуре в цепях с напряжением до 700 В постоянного тока или переменного тока частоты до 3 МГц.

Негерметичные соединители типов 2РМ и 2РМТ состоят из двух негерметичных частей: вилки и розетки. Вилки и розетки могут быть как блочные, так и кабельные.

Герметичные соединители типов 2РМГ, РМГ, РМГК и 2РМГП имеют блочные герметичные вилки и сочленяются с кабельными негерметичными розетками соединителей типа 2РМ. Герметичные блочные проходные вилки типа 2РМГП сочленяются с двумя кабельными розетками — правой и левой.

Блочные и кабельные части соединителей состоят из корпуса, изолятора и контактов. Блочные части соединителей могут быть без патрубка и с прямым патрубком. Все кабельные части имеют патрубки прямые или угловые. Патрубки имеют гайки под экранированный или неэкранированный кабель.

В монтаже в сочлененном состоянии соединители представляют собой брызгопыленепроницаемую конструкцию, за исключением хвостовой части блочных вилок и розеток, не имеющих патрубков.

Условное обозначение частей соединителя составляется в следующем порядке:







1. Тип соединителя:	
негерметичный	2РМ
негерметичный тропикоустойчивый	2РМТ
герметичный	2РМГ, РМГ, РМГК
герметичный проходной	2РМГП
2. Посадочный диаметр корпуса вилки или розетки, мм	14, 18, 22, 24, 27, 30, 33, 36, 39, 42
3. Вид корпуса:	
блочный	Б
кабельный	К
4. Форма патрубка:	
прямая	П
угловая	У
5. Вид концевой гайки:	
для экранированного кабеля	Э
для неэкранированного кабеля	Н

6. Поворот среза на хвостовиках контактов на 180° относительно шпонки	О
7. Количество контактов	4, 7, 10, 19, 20, 22, 24, 30, 32, 45, 50
8. Вид контактов, расположенных в данной части соединителя:	
штыри	Ш
гнезда	Г
9. Сочетание контактов по диаметрам	см. номер контактного набора
10. Покрытие контактов:	
серебро	В
палладий	П
химникель	Е
золото	А

Примечание. Применение соединителей с золочеными контактами должно быть согласовано с предприятием—держателем конструкторской документации.

11. Наибольшая допустимая температура окружающего воздуха (теплостойкость):	
+100°С	1
+200°С	2
12. Обозначение левой розетки (правая розетка условного обозначения не имеет)	Л
13. Отсутствие левой резьбы на корпусе (для соединителей типа 2PMГ)	Б
14. Исполнение—всеклиматическое (для соединителей типа 2PMГ)	В

Условное обозначение контактов в зависимости от диаметра и напряжения на контакт

Диаметр контакта, мм	Условное обозначение	Рабочее напряжение постоянного (амплитудное значение переменного) тока, В
1,0		560
1,0		700
1,5		700
1,5		560
2,0		560
3,0		560

Сочетание контактов по диаметрам

Посадочный диаметр корпуса вилки или розетки, мм	Количество контактов					Номер контактного набора
	всего	по диаметрам, мм				
		1	1,5	2	3	
14	4	4	—	—	—	1
18	7	7	—	—	—	1
22	10	10	—	—	—	1
22	4	—	—	2	2	3
24	19	19	—	—	—	1
27	24	24	—	—	—	1
27	7	5	2	—	—	2
30	32	32	—	—	—	1
33	20	20	—	—	—	1

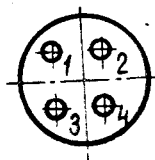
Продолжение

Посадочный диаметр корпуса вилки или розетки, мм	Количество контактов					Номер кон- тактного набора
	всего	по диаметрам, мм				
		1	1,5	2	3	
33	20	18	—	—	2	4
36	22	22	—	—	—	1
36	20	16	4	—	—	2
39	45	40	5	—	—	2
42	30	15	15	—	—	2
42	50	43	7	—	—	2

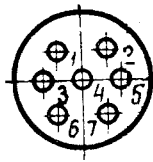
Схемы расположения контактов

Каждая схема соответствует группе соединителей, имеющих одинаковый посадочный диаметр, равное количество контактов и общий номер контактного набора. Над схемой дано ее обозначение. Расшифровка обозначения: посадочный диаметр / количество контактов/, номер контактного набора.

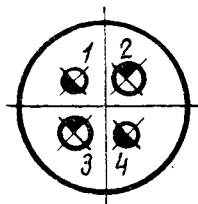
14/4/1



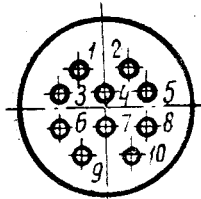
18/7/1



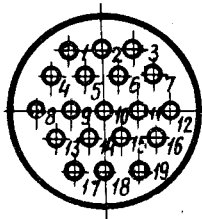
22/4/3



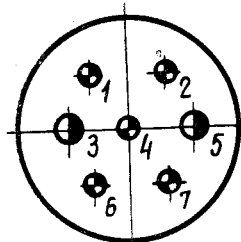
22/10/1



24/19/1



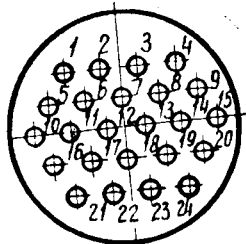
27/7/2



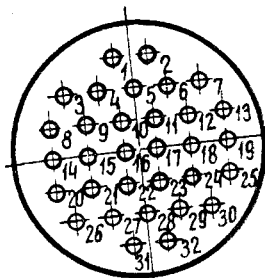
СОЕДИНИТЕЛИ

2РМ

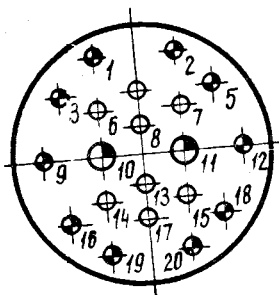
27/24/1



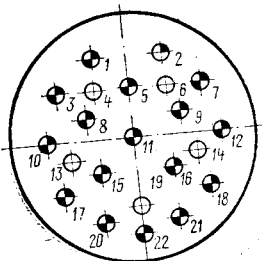
30/32/1



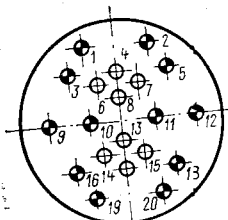
33/20/4



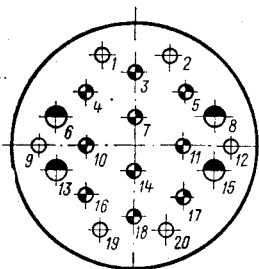
36/22/1



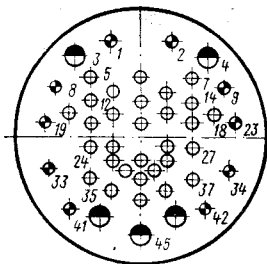
33/20/1



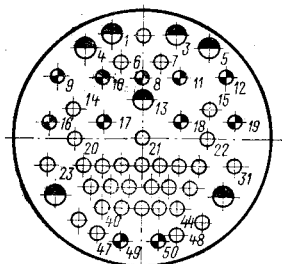
36/20/2



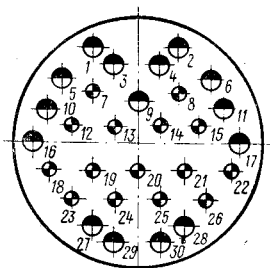
39/45/2



42/50/2



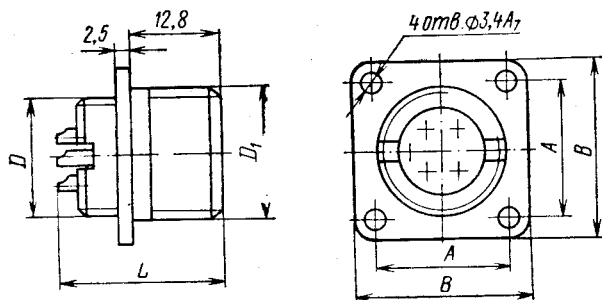
42/30/2



Примечание. Нумерация контактов дана со стороны контактной части правых розеток. Нумерация контактов левых розеток представляет собой зеркальное изображение нумерации контактов правых розеток. Шпоночный паз левых розеток смещен по отношению к шпоночному пазу правых розеток на 90° вправо.

ОБЩИЕ ВИДЫ И ОСНОВНЫЕ РАЗМЕРЫ КОРПУСОВ

Блочная часть без патрубка соединителей типа 2PM, 2PMT, 2PMГ, PMГ, PMГК



Черт. 1

№ по пор.	D	D ₁	A	B	№ по пор.	D	D ₁	A	B
	мм					мм			
1*	M14× ×1	SpM16×1	17	24	6	M30×1	SpM33×1,5	31	38
2	M18× ×1	SpM20×1	20	27	7	M33×1	SpM36×1,5	32	40
3*	M22× ×1	SpM24×1	23	31	8	M36×1	SpM39×1,5	35	43
4	M24× ×1	SpM27×1,5	26	33	9	M39×1	SpM42×1,5	37	46
5	M27× ×1	SpM30×1,5	29	36	10	M42×1	SpM45×1,5	40	49
					11**	M45×1	SpM48×1,5	43	52

Предельное отклонение резьбы $8h$, размера $A \pm 0,1$. Резьба D имеет левое направление

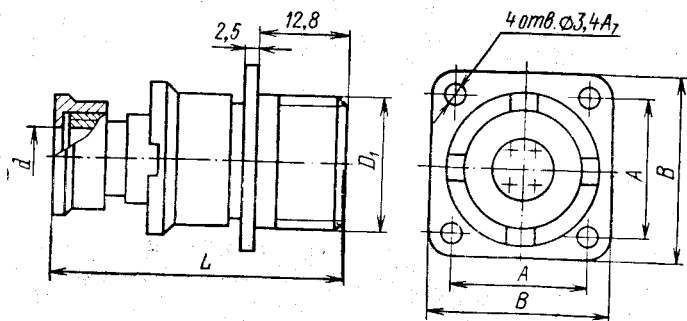
Диаметр контакта	L _{max} ^{***}
мм	
1,0 и 1,5	25
1,5	
2 и 3	27

* Только для соединителей 2PM.

** Только для соединителей 2PMD.

*** Для соединителей PMГ размер L_{max} на 1 мм больше, чем указано в таблице.

Блочная часть с прямым патрубком экранированная соединителей типа 2PM, 2PMT, 2PMГ, PMГ, PMГК



Черт. 2

№ по пор.	D_1	d	A	B	L_{\max}^*	№ по пор.	D_1	d	A	B	L_{\max}^*
	мм						мм				
1**	СпМ16×1	6,5	17	24	48	7	СпМ36×1,5	23	32	40	59
2	СпМ20×1	10,5	20	27		8	СпМ39×1,5	23	35	43	
3**	СпМ24×1	14	23	30	54	9	СпМ42×1,5	24	37	46	
4	СпМ27×1,5	16	26	33		10	СпМ45×1,5	29	40	49	
5	СпМ30×1,5	18	29	36	11***	11***	СпМ48×1,5	29	43	52	
6	СпМ33×1,5	19	31	38							

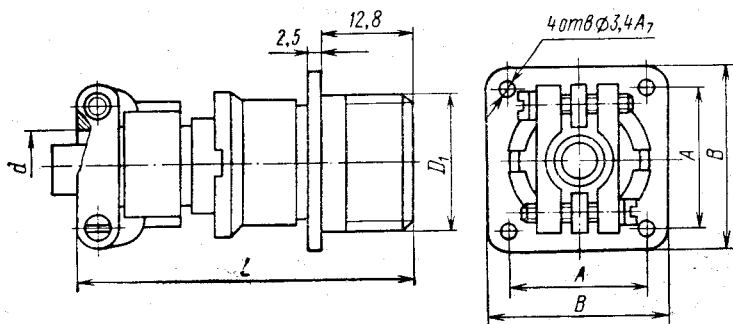
Предельное отклонение резьбы $8h$, размера $A \pm 0,1$.

* Для соединителей PMГ размер L_{\max} на 1 мм больше, чем указано в таблице.

** Только для соединителей 2PM.

*** Только для соединителей 2PMД.

Блочная часть с прямым патрубком неэкранированная соединений типа
2PM, 2PMT, 2PMГ, PMГ, PMГK



Черт. 3

№ по пор.	D_1	d	A	B	L_{max}^*	№ по пор.	D_1	d	A	B	L_{max}^*
1**	SpM16×1	6,5	17	24	53,5	6	SpM33×1,5	20,5	31	38	62,5
2	SpM20×1	10,5	20	27		7	SpM36×1,5	22,5	32	40	
3**	SpM24×1	14,5	23	30	55,5	8	SpM39×1,5	22,5	35	43	67,5
4	SpM27×1,5	16,6	26	33		9	SpM42×1,5	24,5	37	46	
5	SpM30×1,5	18,5	29	36	62,5	10	SpM45×1,5	30,5	40	49	67,5
						11***	SpM48×1,5	30,5	43	52	

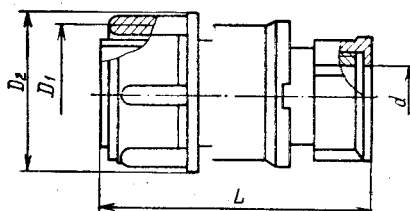
Предельное отклонение резьбы 8h, размера $A \pm 0,1$.

* Для соединителей PMГ размер L_{max} на 1 мм больше, чем указано в таблице.

** Только для соединителей 2PM.

*** Только для соединителей 2PMД.

Кабельная часть с прямым патрубком экранированная соединителей типа
2PM и 2PMT



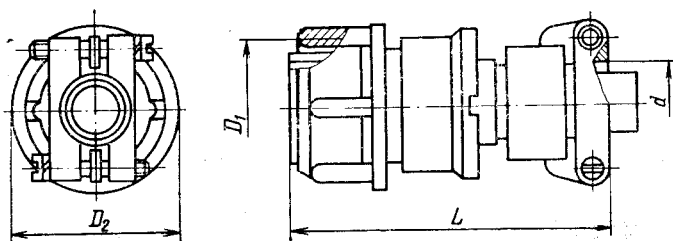
Черт. 4

№ по пор.	D_1	D_2	d	L_{max}	№ по пор.	D_1	D_2	d	L_{max}
	мм					мм			
1*	M16×1	22	6,5	48	7	M36×1,5	42	23	59
2	M20×1	25	10,5		8	M39×1,5	45	23	
3*	M24×1	29	14		9	M42×1,5	48	24	
4	M27×1,5	32	16	10	M45×1,5	51	29		
5	M30×1,5	35	18	54	11**	M48×1,5	54	29	
6	M33×1,5	39	19						

* Только для соединителей 2PM.

** Только для вилок и правых розеток соединителей 2PMT.

Кабельная часть с прямым патрубком неэкранированная соединителей типа 2РМ и 2РМТ



Черт. 5

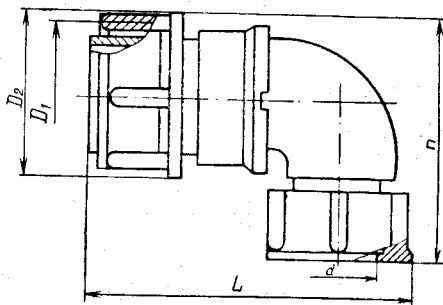
№ по пор.	D_1	D_2	d	L_{max}	№ по пор.	D_1	D_2	d	L_{max}
	мм					мм			
1*	M16×1	22	6,5	53,5	7	M36×1,5	42	22,5	67,5
2	M20×1	25	10,5		8	M39×1,5	45	22,5	
3*	M24×1	29	14,5	55	9	M42×1,5	48	24,5	
4	M27×1,5	32	16,6	62,5	10	M45×1,5	51	30,5	
5	M30×1,5	35	18,5		11**	M48×1,5	54	30,5	
6	M33×1,5	39	20,5						

* Только для соединителей 2РМ.

** Только для вилок и правых розеток соединителей 2РМД.

2PM**СОЕДИНИТЕЛИ**

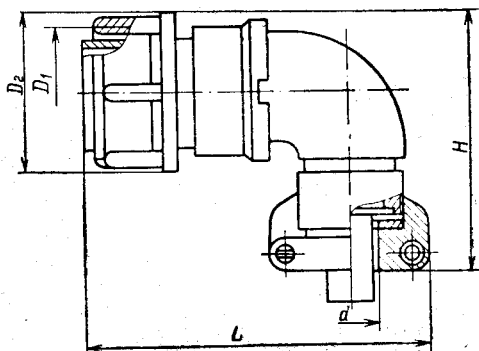
Кабельная часть с угловым патрубком экранированная, соединителей типа 2PM и 2PMT

**Черт. 6**

№ по пор.	D_1	D_2	d	H_{max}	L_{max}	№ по пор.	D_1	D_2	d	H_{max}	L_{max}
	мм						мм				
1*	M16×1	22	6,5	30,8	48,5	7	M36×1,5	42	23	50,8	64,6
2	M20×1	25	10,5	34,3	51	8	M39×1,5	45	23	53,8	64,6
3*	M24×1	29	14	38,3	55,6	9	M42×1,5	48	24	56,8	67,6
4	M27×1,5	32	16	40,8	57,6	10	M45×1,5	51	29	59,8	74,6
5	M30×1,5	35	18	43,8	59,6						
6	M33×1,5	39	19	47,8	61,6						

* Только для соединителей 2PM.

Кабельная часть с угловым патрубком неэкранированная,
соединителей типа 2PM и 2PMT



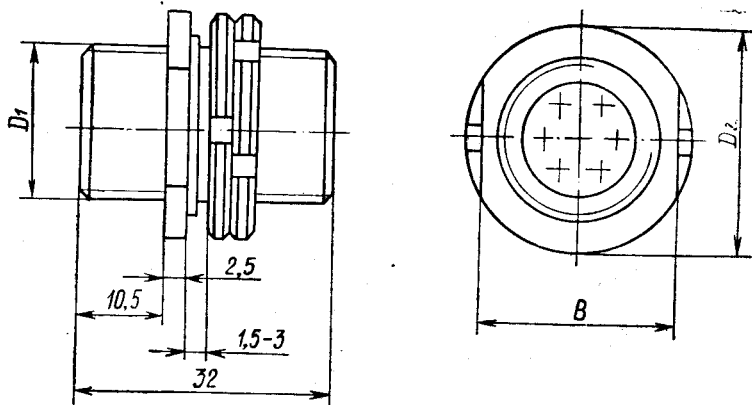
Черт. 7

№ по пор.	D_1	D_2	d	H_{\max}	L_{\max}	№ по пор.	D_1	D_2	d	H_{\max}	L_{\max}
	мм						мм				
1*	M16×1	22	6,5	37,3	51,5	6	M33×1,5	39	20,5	57,1	71
2	M20×1	25	10,5	40,8	58	7	M36×1,5	42	22,5	60,1	71
3*	M24×1	29	14,5	47,3	62	8	M39×1,5	45	22,5	63,1	71
4	M27×1,5	32	16,6	50,1	64	9	M42×1,5	48	24,5	66,1	74
5	M30×1,5	35	18,5	53,1	69	10	M45×1,5	51	30,5	69,1	81

* Только для соединителей 2PM.

2PM**СОЕДИНИТЕЛИ**

Блочная часть без патрубка соединителей типа 2PMГП

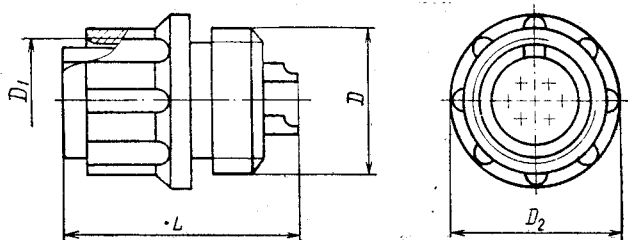


Черт. 8

№ по пор.	D_1	D_2	B	№ по пор.	D_1	D_2	B
	мм				мм		
1*	СпМ16×1	25	22	6	СпМ33×1,5	42	39
2	СпМ20×1	29	26	7	СпМ36×1,5	45	42
3*	СпМ24×1	33	30	8	СпМ39×1,5	48	45
4	СпМ27×1,5	36	33	9	СпМ42×1,5	51	48
5	СпМ30×1,5	39	36	10	СпМ45×1,5	54	51

* Только для соединителей 2PM.

Кабельная часть без патрубков соединителей типа 2PM и 2PMT



Черт. 9

№ по пор.	<i>D</i>	<i>D</i> ₁	<i>D</i> ₂	№ по пор.	<i>D</i>	<i>D</i> ₁	<i>D</i> ₂
	мм				мм		
1*	M14×1	M16×1	22	7	M33×1	M36×1,5	42
2	M18×1	M20×1	25	8	M36×1	M39×1,5	45
3*	M22×1	M24×1	29	9	M39×1	M42×1,5	48
4	M24×1	M27×1	32	10	M42×1	M45×1,5	51
5	M27×1	M30×1	35	11**	M45×1	M48×1,5	54
6	M30×1	M33×1,5	39				

Резьба *D* имеет левое направление.

Диаметр контакта	<i>L</i> _{max}
мм	
1,0 и 1,5	25
1,5	
2 и 3	27

* Только для соединителей 2PM.

** Только для соединителей 2PMD.

Масса соединителей

Масса, г, не более

№ по пор.	Количество контактов	Блочная часть без патрубков, черт. 1	Прямой патрубок экранированный для блочной и кабельной частей, черт. 2 и 4	Прямой патрубок неэкранированный для блочной и кабельной частей, черт. 3 и 5
1	4	9,0	8,0	12,5
2	7,4 *	12,5	10,5	17,0
3	4	17,5	13,5	25,0
	10	15,5		
4	19	19,0	16,0	27,0
	10 *	20,0*		
5	7	22,0	19,0	30,5
	7 *	22,5*		
	24	24,0		
	19 *	26,0*		
6	32	28,5	25,5	34,5
	8 *	29,5*		
7	24 *	30,5*	26,0	40,5
	20	30,5		
	7 *	38,5*		
	20	28,5		
	32 *	39,0		
8	22	31,5	28,5	44,5
	20 *	38,5*		
	20	32,0		
9	20 *	34,5*	33,5	51,0
	45	39,0		
10	22 *	40,0*	37,0	54,0
	50	45,5		
11	30	43,5	37,0	54,5
	45 *	51,5*		
	50 *	64*		

* Для соединителей 2РМД.

СОЕДИНИТЕЛИ

2PM

Продолжение

№ по пор.	Количество контактов	Масса, г, не более		
		Кабельная часть без патрубков, черт. 9	Угловой патрубок, экранированный для кабельной части, черт. 6	Угловой патрубок неэкранированный для кабельной части, черт. 7
1	4	11,0	9,5	14,0
2	7	13,5	13,0	19,5
	4 *	22,5*		
3	4	19,5	18,5	32,0
	10	17,5		
4	19	22,6	21,0	32,5
	10 *	23,0*		
5	7	25,0	26,0	36,5
	7 *	25,0*		
	24	26,5		
	19 *	29,0*		
6	32	32,5	27,0	37,5
	8 *	33,0		
7	24 *	35,5	35,5	48,0
	20	37,0		
	20 **	41,5		
	7 *	42,5		
8	32 *	44,5	36,0	51,5
	22	38,5		
	20 *	48,5		
	20	38,5		
9	20 **	50,0	37,0	56,0
	45	47,0		
10	22 *	56,5	53,5	73,0
	50	52,0		
	30	50,0		
11	45 *	58,0	—	—
	50 *	70	—	—

* Для соединителей 2PMД.

** Для соединителей с диаметрами контактов 2 и 3 мм. Кабельная часть без патрубков № по пор. 11 применяется с прямыми патрубками.

Соответствие кабельных частей блочным частям различных типов соединителей

Блочные части			Кабельные части		
Тип	Часть	Номера чертежей	Тип	Часть	Номера чертежей
2PM	Вилка	1, 2, 3	2PM	Розетка	4, 5, 6, 7
	Розетка			Вилка	
2PMT	Вилка	1, 2, 3	2PMT	Розетка	4, 5, 6, 7
	Розетка			Вилка	
2PMГ	Вилка	1, 2, 3	2PM	Розетка	4, 5, 6, 7
PMГ	Вилка	1*, 2*, 3*	2PM	Розетка	4*, 5*, 6*, 7*
PMГК	Вилка	1, 2, 3	2PM	Розетка	4, 5, 6, 7
2PMГП	Двухсторонняя вилка	8	2PM	Розетка	4, 5, 6, 7
				Розетка левая	4, 5

* Размер L на 1 мм больше, чем указан на чертежах.

Рекомендуемые сочленения вилок с розетками

Части соединителей		Розетки негерметичные			
		Вид покрытия контактов			
Наименование	Вид покрытия контактов	V1	П1	A1	A2
		Вилки негерметичные	V1	+	0
П1	0		+	0	0
A1	0		0	+	0
A2	0		0	0	+
Вилки герметичные	E2	+	0	+	+

«+» — соединения, рекомендуемые при проектировании аппаратуры.
«0» — соединения, допустимые для применения в лабораторной и производственной практике при настройке аппаратуры и других временных операциях; при замене соединителей; при использовании задела аппаратуры в производстве; для аппаратуры, находящейся в эксплуатации.

Сечения монтажных проводов

Диаметр контакта, мм	1,0	1,5	2,0	3,0
Диаметр отверстия под пайку, мм	1,0	1,3	1,7	3,8
Наибольшее сечение провода, мм ²	0,5	1,0	1,5	6,0

Установка на изделие, монтаж и эксплуатация соединителей должны производиться в соответствии с техническим описанием ГЕ0.364.126 ТО.

Номенклатура вилок и розеток соединителей типа 2PM (A1, A2, B1, П1)

Вилки

2PM14 (Б, БПЭ, БПН, КПЭ, КПН, КУЭ, КУН)	4Ш1 (A1, A2, B1, П1) — черт. 1—7, № по пор. 1
2PM18 (Б, БПЭ, БПН, КПЭ, КПН, КУЭ, КУН)	7Ш1 (A1, A2, B1, П1) — черт. 1—7, № по пор. 2
2PM22 (Б, БПЭ, БПН, КПЭ, КПН, КУЭ, КУН)	4Ш3 (A1, A2, B1, П1) — черт. 1—7, № по пор. 3
2PM22 (Б, БПЭ, БПН, КПЭ, КПН, КУЭ, КУН)	10Ш1 (A1, A2, B1, П1) — черт. 1—7, № по пор. 3
2PM24 (Б, БПЭ, БПН, КПЭ, КПН, КУЭ, КУН)	19Ш1 (A1, A2, B1, П1) — черт. 1—7, № по пор. 4
2PM27 (Б, БПЭ, БПН, КПЭ, КПН, КУЭ, КУН)	7Ш2 (A1, A2, B1, П1) — черт. 1—7, № по пор. 5
2PM27 (Б, БПЭ, БПН, КПЭ, КПН, КУЭ, КУН)	24Ш1 (A1, A2, B1, П1) — черт. 1—7, № по пор. 5
2PM30 (Б, БПЭ, БПН, КПЭ, КПН, КУЭ, КУН)	32Ш1 (A1, A2, B1, П1) — черт. 1—7, № по пор. 6
2PM33 (Б, БПЭ, БПН, КПЭ, КПН, КУЭ, КУН)	20Ш4 (A1, A2, B1, П1) — черт. 1—7, № по пор. 7
2PM33 (Б, БПЭ, БПН, КПЭ, КПН, КУЭ, КУН)	20Ш1 (A1, A2, B1, П1) — черт. 1—7, № по пор. 7
2PM36 (Б, БПЭ, БПН, КПЭ, КПН, КУЭ, КУН)	22Ш1 (A1, A2, B1, П1) — черт. 1—7, № по пор. 8
2PM36 (Б, БПЭ, БПН, КПЭ, КПН, КУЭ, КУН)	20Ш2 (A1, A2, B1, П1) — черт. 1—7, № по пор. 8
2PM39 (Б, БПЭ, БПН, КПЭ, КПН, КУЭ, КУН)	45Ш2 (A1, A2, B1, П1) — черт. 1—7, № по пор. 9
2PM42 (Б, БПЭ, БПН, КПЭ, КПН, КУЭ, КУН)	50Ш2 (A1, A2, B1, П1) — черт. 1—7, № по пор. 10
2PM42 (Б, БПЭ, БПН, КПЭ, КПН, КУЭ, КУН)	30Ш2 (A1, A2, B1, П1) — черт. 1—7, № по пор. 10

Розетки

2PM14 (Б, БПЭ, БПН, КПЭ, КПН, КУЭ, КУН)	4Г1 (A1, A2, B1, П1) — черт. 1—7, № по пор. 1
2PM14 (КПЭ, КПН)	4Г1 (A1, A2, B1) Л — черт. 4, 5, № по пор. 1
2PM18 (Б, БПЭ, БПН, КПЭ, КПН, КУЭ, КУН)	7Г1 (A1, A2, B1, П1) — черт. 1—7, № по пор. 2
2PM18 (КПЭ, КПН)	7Г1 (A1, A2, B1) Л — черт. 4, 5, № по пор. 2
2PM22 (Б, БПЭ, БПН, КПЭ, КПН, КУЭ, КУН)	4Г3 (A1, A2, B1, П1) — черт. 1—7, № по пор. 3
2PM22 (КПЭ, КПН)	4Г3 (A1, A2, B1) Л — черт. 4, 5, № по пор. 3
2PM22 (Б, БПЭ, БПН, КПЭ, КПН, КУЭ, КУН)	10Г1 (A1, A2, B1, П1) — черт. 1—7, № по пор. 3

2PM

СОЕДИНИТЕЛИ

- 2PM22 (КПЭ, КПН) 10Г1 (А1, А2, В1) Л — черт. 4, 5, № по пор. 3
2PM24 (Б, БПЭ, БПН, КПЭ, КПН, КУЭ, КУН) 19Г1 (А1, А2, В1, П1) — черт. 1—7, № по пор. 4
2PM24 (КПЭ, КПН) 19Г1 (А1, А2, В1) Л — черт. 4, 5, № по пор. 4
2PM27 (Б, БПЭ, БПН, КПЭ, КПН, КУЭ, КУН) 7Г2 (А1, А2, В1, П1) — черт. 1—7, № по пор. 5
2PM27 (КПЭ, КПН) 7Г2 (А1, А2, В1) Л — черт. 4, 5, № по пор. 5
2PM27 (Б, БПЭ, БПН, КПЭ, КПН, КУЭ, КУН) 24Г1 (А1, А2, В1, П1) — черт. 1—7, № по пор. 5
2PM27 (КПЭ, КПН) 24Г1 (А1, А2, В1) Л — черт. 4, 5, № по пор. 5
2PM30 (Б, БПЭ, БПН, КПЭ, КПН, КУЭ, КУН) 32Г1 (А1, А2, В1, П1) — черт. 1—7, № по пор. 6
2PM30 (КПЭ, КПН) 32Г1 (А1, А2, В1) Л — черт. 4, 5, № по пор. 6
2PM33 (Б, БПЭ, БПН, КПЭ, КПН, КУЭ, КУН) 20Г4 (А1, А2, В1, П1) — черт. 1—7, № по пор. 7
2PM33 (КПЭ, КПН) 20Г4 (А1, А2, В1) Л — черт. 4, 5, № по пор. 7
2PM33 (Б, БПЭ, БПН, КПЭ, КПН, КУЭ, КУН) 20Г1 (А1, А2, В1, П1) — черт. 1—7, № по пор. 7
2PM33 (КПЭ, КПН) 20Г1 (А1, А2, В1) Л — черт. 4, 5, № по пор. 7
2PM36 (Б, БПЭ, БПН, КПЭ, КПН, КУЭ, КУН) 22Г1 (А1, А2, В1, П1) — черт. 1—7, № по пор. 8
2PM36 (КПЭ, КПН) 22Г1 (А1, А2, В1) Л — черт. 4, 5, № по пор. 8
2PM36 (Б, БПЭ, БПН, КПЭ, КПН, КУЭ, КУН) 20Г2 (А1, А2, В1, П1) — черт. 1—7, № по пор. 8
2PM36 (КПЭ, КПН) 20Г2 (А1, А2, В1) Л — черт. 4, 5, № по пор. 8
2PM39 (Б, БПЭ, БПН, КПЭ, КПН, КУЭ, КУН) 45Г2 (А1, А2, В1, П1) — черт. 1—7, № по пор. 9
2PM39 (КПЭ, КПН) 45Г2 (А1, А2, В1) Л — черт. 4, 5, № по пор. 9
2PM42 (Б, БПЭ, БПН, КПЭ, КПН, КУЭ, КУН) 50Г2 (А1, А2, В1, П1) — черт. 1—7, № по пор. 10
2PM42 (КПЭ, КПН) 50Г2 (А1, А2, В1) Л — черт. 4, 5, № по пор. 10
2PM42 (Б, БПЭ, БПН, КПЭ, КПН, КУЭ, КУН) 30Г2 (А1, А2, В1, П1) — черт. 1—7, № по пор. 10
2PM42 (КПЭ, КПН) 30Г2 (А1, А2, В1) Л — черт. 4, 5, № по пор. 10

Номенклатура вилок соединителей типа 2PMГ

- 2PMГ14 (Б, БПЭ, БПН) 4Ш1Е2Б — черт. 1—3, № по пор. 1
2PMГ18 (Б, БПЭ, БПН) 7Ш1Е2Б — черт. 1—3, № по пор. 2
2PMГ22 (Б, БПЭ, БПН) 4Ш3Е2Б — черт. 1—3, № по пор. 3

СОЕДИНИТЕЛИ

2PM

- 2РМГ22 (Б, БПЭ, БПН) 10Ш1Е2Б — черт. 1—3, № по пор. 3
 2РМГ24 (Б, БПЭ, БПН) 19Ш1Е2Б — черт. 1—3, № по пор. 4
 2РМГ27 (Б, БПЭ, БПН) 7Ш2Е2Б — черт. 1—3, № по пор. 5
 2РМГ27 (Б, БПЭ, БПН) 24Ш1Е2Б — черт. 1—3, № по пор. 5
 2РМГ30 (Б, БПЭ, БПН) 32Ш1Е2Б — черт. 1—3, № по пор. 6
 2РМГ33 (Б, БПЭ, БПН) 20Ш4Е2Б — черт. 1—3, № по пор. 7
 2РМГ33 (Б, БПЭ, БПН) 20Ш1Е2Б — черт. 1—3, № по пор. 7
 2РМГ36 (Б, БПЭ, БПН) 22Ш1Е2Б — черт. 1—3, № по пор. 8
 2РМГ36 (Б, БПЭ, БПН) 20Ш2Е2Б — черт. 1—3, № по пор. 8
 2РМГ39 (Б, БПЭ, БПН) 45Ш2Е2Б — черт. 1—3, № по пор. 9
 2РМГ42 (Б, БПЭ, БПН) 50Ш2Е2Б — черт. 1—3, № по пор. 10
 2РМГ42 (Б, БПЭ, БПН) 30Ш2Е2Б — черт. 1—3, № по пор. 10

Номенклатура вилок соединителей типа РМГ (А1, В1, П1)

- РМГ14 (Б, БПЭ, БПН) 4Ш1 (А1, В1, П1) — черт. 1—3, № по пор. 1
 РМГ18 (Б, БПЭ, БПН) 7Ш1 (А1, В1, П1) — черт. 1—3, № по пор. 2
 РМГ22 (Б, БПЭ, БПН) 4Ш3 (А1, В1, П1) — черт. 1—3, № по пор. 3
 РМГ22 (Б, БПЭ, БПН) 10Ш1 (А1, В1, П1) — черт. 1—3, № по пор. 3
 РМГ24 (Б, БПЭ, БПН) 19Ш1 (А1, В1, П1) — черт. 1—3, № по пор. 4
 РМГ27 (Б, БПЭ, БПН) 7Ш2 (А1, В1, П1) — черт. 1—3, № по пор. 5
 РМГ27 (Б, БПЭ, БПН) 24Ш1 (А1, В1, П1) — черт. 1—3, № по пор. 5
 РМГ30 (Б, БПЭ, БПН) 32Ш1 (А1, В1, П1) — черт. 1—3, № по пор. 6
 РМГ33 (Б, БПЭ, БПН) 20Ш4 (А1, В1, П1) — черт. 1—3, № по пор. 7
 РМГ33 (Б, БПЭ, БПН) 20Ш1 (А1, В1, П1) — черт. 1—3, № по пор. 7
 РМГ36 (Б, БПЭ, БПН) 22Ш1 (А1, В1, П1) — черт. 1—3, № по пор. 8
 РМГ36 (Б, БПЭ, БПН) 20Ш2 (А1, В1, П1) — черт. 1—3, № по пор. 8
 РМГ39 (Б, БПЭ, БПН) 45Ш2 (А1, В1, П1) — черт. 1—3, № по пор. 9
 РМГ42 (Б, БПЭ, БПН) 50Ш2 (А1, В1, П1) — черт. 1—3, № по пор. 10
 РМГ42 (Б, БПЭ, БПН) 30Ш2 (А1, В1, П1) — черт. 1—3, № по пор. 10

2РМ

СОЕДИНИТЕЛИ

Номенклатура вилок и розеток соединителей типа 2PMT (A1, B1, A2).

Вилки

2PMT14	(Б, БПЭ, БПН, КПЭ, КПН, КУЭ, КУН)	4Ш1	(A1, B1, A2)	— черт. 1—7, № по пор. 1
2PMT18	(Б, БПЭ, БПН, КПЭ, КПН, КУЭ, КУН)	7Ш1	(A1, B1, A2)	— черт. 1—7, № по пор. 2
2PMT22	(Б, БПЭ, БПН, КПЭ, КПН, КУЭ, КУН)	4Ш3	(A1, B1, A2)	— черт. 1—7, № по пор. 3
2PMT22	(Б, БПЭ, БПН, КПЭ, КПН, КУЭ, КУН)	10Ш1	(A1, B1, A2)	— черт. 1—7, № по пор. 3
2PMT24	(Б, БПЭ, БПН, КПЭ, КПН, КУЭ, КУН)	19Ш1	(A1, B1, A2)	— черт. 1—7, № по пор. 4
2PMT27	(Б, БПЭ, БПН, КПЭ, КПН, КУЭ, КУН)	7Ш2	(A1, B1, A2)	— черт. 1—7, № по пор. 5
2PMT27	(Б, БПЭ, БПН, КПЭ, КПН, КУЭ, КУН)	24Ш1	(A1, B1, A2)	— черт. 1—7, № по пор. 5
2PMT30	(Б, БПЭ, БПН, КПЭ, КПН, КУЭ, КУН)	32Ш1	(A1, B1, A2)	— черт. 1—7, № по пор. 6
2PMT33	(Б, БПЭ, БПН, КПЭ, КПН, КУЭ, КУН)	20Ш1	(A1, B1, A2)	— черт. 1—7, № по пор. 7
2PMT33	(Б, БПЭ, БПН, КПЭ, КПН, КУЭ, КУН)	20Ш4	(A1, B1, A2)	— черт. 1—7, № по пор. 7
2PMT36	(Б, БПЭ, БПН, КПЭ, КПН, КУЭ, КУН)	22Ш1	(A1, B1, A2)	— черт. 1—7, № по пор. 8
2PMT36	(Б, БПЭ, БПН, КПЭ, КПН, КУЭ, КУН)	20Ш2	(A1, B1, A2)	— черт. 1—7, № по пор. 8
2PMT39	(Б, БПЭ, БПН, КПЭ, КПН, КУЭ, КУН)	45Ш2	(A1, B1, A2)	— черт. 1—7, № по пор. 9
2PMT42	(Б, БПЭ, БПН, КПЭ, КПН, КУЭ, КУН)	50Ш2	(A1, B1, A2)	— черт. 1—7, № по пор. 10
2PMT42	(Б, БПЭ, БПН, КПЭ, КПН, КУЭ, КУН)	30Ш2	(A1, B1, A2)	— черт. 1—7, № по пор. 10

Розетки

2PMT14	(Б, БПЭ, БПН, КПЭ, КПН, КУЭ, КУН)	4Г1	(A1, B1, A2)	— черт. 1—7, № по пор. 1
2PMT18	(Б, БПЭ, БПН, КПЭ, КПН, КУЭ, КУН)	7Г1	(A1, B1, A2)	— черт. 1—7, № по пор. 2
2PMT22	(Б, БПЭ, БПН, КПЭ, КПН, КУЭ, КУН)	4Г3	(A1, B1, A2)	— черт. 1—7, № по пор. 3
2PMT22	(Б, БПЭ, БПН, КПЭ, КПН, КУЭ, КУН)	10Г1	(A1, B1, A2)	— черт. 1—7, № по пор. 3
2PMT24	(Б, БПЭ, БПН, КПЭ, КПН, КУЭ, КУН)	19Г1	(A1, B1, A2)	— черт. 1—7, № по пор. 4
2PMT27	(Б, БПЭ, БПН, КПЭ, КПН, КУЭ, КУН)	7Г2	(A1, B1, A2)	— черт. 1—7, № по пор. 5
2PMT27	(Б, БПЭ, БПН, КПЭ, КПН, КУЭ, КУН)	24Г1	(A1, B1, A2)	— черт. 1—7, № по пор. 5

СОЕДИНИТЕЛИ

2PMT

2РМТ30	(Б, БПЭ, БПН, КПЭ, КПН, КУЭ, КУН)	32Г1	(А1, В1, А2) — черт. 1—7, № по пор. 6
2РМТ33	(Б, БПЭ, БПН, КПЭ, КПН, КУЭ, КУН)	20Г1	(А1, В1, А2) — черт. 1—7, № по пор. 7
2РМТ33	(Б, БПЭ, БПН, КПЭ, КПН, КУЭ, КУН)	20Г4	(А1, В1, А2) — черт. 1—7, № по пор. 7
2РМТ36	(Б, БПЭ, БПН, КПЭ, КПН, КУЭ, КУН)	22Г1	(А1, В1, А2) — черт. 1—7, № по пор. 8
2РМТ36	(Б, БПЭ, БПН, КПЭ, КПН, КУЭ, КУН)	20Г2	(А1, В1, А2) — черт. 1—7, № по пор. 8
2РМТ39	(Б, БПЭ, БПН, КПЭ, КПН, КУЭ, КУН)	45Г2	(А1, В1, А2) — черт. 1—7, № по пор. 9
2РМТ42	(Б, БПЭ, БПН, КПЭ, КПН, КУЭ, КУН)	50Г2	(А1, В1, А2) — черт. 1—7, № по пор. 10
2РМТ42	(Б, БПЭ, БПН, КПЭ, КПН, КУЭ, КУН)	30Г2	(А1, В1, А2) — черт. 1—7, № по пор. 10

Номенклатура вилок соединителей типа РМГК (А1, В1)

РМГК14	(Б, БПЭ, БПН)	4Ш1	(А1, В1) — черт. 1—3, № по пор. 1
РМГК18	(Б, БПЭ, БПН)	7Ш1	(А1, В1) — черт. 1—3, № по пор. 2
РМГК22	(Б, БПЭ, БПН)	4Ш3	(А1, В1) — черт. 1—3, № по пор. 3
РМГК22	(Б, БПЭ, БПН)	10Ш1	(А1, В1) — черт. 1—3, № по пор. 3
РМГК24	(Б, БПЭ, БПН)	19Ш1	(А1, В1) — черт. 1—3, № по пор. 4
РМГК27	(Б, БПЭ, БПН)	7Ш2	(А1, В1) — черт. 1—3, № по пор. 5
РМГК27	(Б, БПЭ, БПН)	24Ш1	(А1, В1) — черт. 1—3, № по пор. 5
РМГК30	(Б, БПЭ, БПН)	32Ш1	(А1, В1) — черт. 1—3, № по пор. 6
РМГК33	(Б, БПЭ, БПН)	20Ш4	(А1, В1) — черт. 1—3, № по пор. 7
РМГК33	(Б, БПЭ, БПН)	20Ш1	(А1, В1) — черт. 1—3, № по пор. 7
РМГК36	(Б, БПЭ, БПН)	22Ш1	(А1, В1) — черт. 1—3, № по пор. 8
РМГК36	(Б, БПЭ, БПН)	20Ш2	(А1, В1) — черт. 1—3, № по пор. 8
РМГК39	(Б, БПЭ, БПН)	45Ш2	(А1, В1) — черт. 1—3, № по пор. 9
РМГК42	(Б, БПЭ, БПН)	50Ш2	(А1, В1) — черт. 1—3, № по пор. 10
РМГК42	(Б, БПЭ, БПН)	30Ш2	(А1, В1) — черт. 1—3, № по пор. 10

2РМ

СОЕДИНИТЕЛИ

Номенклатура вилок соединителей типа 2РМГП

- 2РМГП14Б4Ш1Е2 — черт. 8, № по пор. 1
 2РМГП18Б7Ш1Е2 — черт. 8, № по пор. 2
 2РМГП22Б4Ш3Е2 — черт. 8, № по пор. 3
 2РМГП22Б10Ш1Е2 — черт. 8, № по пор. 3
 2РМГП24Б19Ш1Е2 — черт. 8, № по пор. 4
 2РМГП27Б7Ш2Е2 — черт. 8, № по пор. 5
 2РМГП27Б24Ш1Е2 — черт. 8, № по пор. 5
 2РМГП30Б32Ш1Е2 — черт. 8, № по пор. 6
 2РМГП33Б20Ш4Е2 — черт. 8, № по пор. 7
 2РМГП33Б20Ш1Е2 — черт. 8, № по пор. 7
 2РМГП36Б22Ш1Е2 — черт. 8, № по пор. 8
 2РМГП36Б20Ш2Е2 — черт. 8, № по пор. 8
 2РМГП39Б45Ш2Е2 — черт. 8, № по пор. 9
 2РМГП42Б50Ш2Е2 — черт. 8, № по пор. 10
 2РМГП42Б30Ш2Е2 — черт. 8, № по пор. 10

Детали, необходимые для производства электрического монтажа — втулки уплотнительные, шайбы под резиновую втулку, шайбы для заделки заземления и заделки экрана, фиксаторы, шайбы обжимные, втулки под фиксаторы, а также заглушки — выбираются по техническому описанию ГЕО.364.126 ТО и поставляются в случае особого указания при заказе соединителей и при заказе отдельным перечнем или изготавливаются потребителем.

Примеры записи в конструкторской документации и при заказе соединителей с посадочным диаметром 30 мм на 32 контакта, имеющих номер контактного набора 1:

вилки кабельной и розетки блочной типа 2РМ с серебряными контактами, прямыми патрубками под неэкранированный кабель

	Вилка 2РМ30КПН32Ш1В1 ГЕО.364.126 ТУ
	Розетка 2РМ30БПН32Г1В1 ГЕО.364.126 ТУ

вилки блочной герметичной типа 2РМГ и розетки кабельной типа 2РМ с золочеными контактами, теплостойкостью 1, с угловым патрубком под экранированный кабель

	Вилка 2РМГ30Б32Ш1Е2 ГЕО.364.140 ТУ
	Розетка 2РМ30КУЭ32Г1А1 ГЕО.364.126 ТУ

2PM**СОЕДИНИТЕЛИ**

вилки блочной герметичной типа РМГ и розетки кабельной типа 2PM с палладированными контактами, прямыми патрубками под неэкранированный кабель

	Вилка РМГ30БПН32Ш1П1 ГЕ0.364.165 ТУ
	Розетка 2PM30КПН32Г1П1 ГЕ0.364.126 ТУ

вилки блочной герметичной проходной типа 2PMГП и двух розеток кабельных типа 2PM с золочеными контактами, теплостойкостью 2: правой с угловым патрубком под экранированный кабель и левой с прямым патрубком под экранированный кабель

	Вилка 2PMГП30Б32Ш1Е2 ГЕ0.364.140 ТУ
	Розетка 2PM30КУЭ32Г1А2 ГЕ0.364.135 ТУ
	Розетка 2PM30КПЭ32Г1А2Л ГЕ0.364.135 ТУ

Порядок записи: название части соединителя («Вилка» или «Розетка»), ее условное обозначение и номер ТУ.

При заказе деталей монтажа следует указать их название и номер чертежа в соответствии с техническим описанием ГЕ0.364.126 ТО.

УСЛОВИЯ ЭКСПЛУАТАЦИИ

Температура окружающего воздуха для соединителей:

типа РМГК-В1, РМГК-А1 от минус 60 до +70° С;

типа РМГ-В1, РМГ-А1, РМГ-П1 от минус 60 до +100° С (кратковременно в течение 30 мин от минус 60 до +200° С);

типа 2PM-В1, 2PM-П1, 2PMТ-А1 (В1) от минус 60 до +100° С (типа 2PMТ кратковременно до +200° С);

типа 2PM-А1 от минус 60 до +150° С;

типа 2PM-А2, 2PMТ-А2, 2PMГ, 2PMГП от минус 60 до +200° С.

Относительная влажность воздуха до 98% при температуре +25° С длительно и при температуре +40° С в течение 10 суток на весь срок службы (для 2PMТ при температуре +40° С — длительно) без конденсации влаги.

Атмосферное давление от 107 200 до 133,32·10⁻¹² Па (от 800 до 10⁻¹² мм рт. ст.).

Повышенное давление до 506 616 Па (5,0 кгс/см²).

Перепад давления для герметичных соединителей:

типа РМГК при утечке воздуха не более 2 л/ч 1 атм;

типа РМГ при утечке воздуха не более 0,05 л/ч 1 атм;

типа 2РМГ, 2РМГП (утечка воздуха не допускается) 1,5 атм.

Вибрация в диапазоне частот от 1 до 5000 Гц с ускорением 490 м/с² (50 g).

Многочисленные удары с ускорением до 981 м/с² (100 g).

Линейное (центробежное) ускорение до 1962 м/с² (200 g).

Одиночные удары с ускорением до 4905 м/с² (500 g).

Акустические шумы с уровнем 170 дБ.

Для соединителей типа 2РМТ:

солнечная радиация;

морской туман;

грибковая плесень;

иней и роса.

2PM

СОЕДИНИТЕЛИ

ОСНОВНЫЕ ТЕХНИЧЕСКИЕ ХАРАКТЕРИСТИКИ

1. Ток и рабочее напряжение

Обозначение схемы располо- жения контак- тов	Номера контактов	Максимальный ток на контакт, А						Суммарный ток на соединитель, А						Рабочее напряжение постоянного или переменного тока (амплитудное значение), В
		Типы соединителей						Типы соединителей						
		2PM-A1 (B1, П1, A2) 2PMT-A1 (B1, A2)	PMK-A1 (B1, П1) PMK-A1 (B1)	2PMT	2PMTH	2PM-A1 (B1, П1, A2) 2PMT-A1 (B1, A2)	PMK-A1 (B1, П1) PMK-A1 (B1)	2PMT	2PMTH	2PM-A1 (B1, П1, A2) 2PMT-A1 (B1, A2)	PMK-A1 (B1, П1) PMK-A1 (B1)	2PMT	2PMTH	
14/4/1	1-4	8	6	6	5	5	27	17	17	20	17	560		
18/7/1	1-7	7	5	5	4	4	40	30	30	30	23	560		
22/4/3	1,4	13	16	13	10	10	80	70	55	55	42	560		
	2,3	32	26	20	15	15								
22/10/1	1-10	7	5	5	4	4	58	42	42	42	33	560		
24/19/1	1-19	5	4	4	3	3	80	63	63	63	46	560		
27/7/2	1, 2, 4, 6, 7	8	6	0	5	5	60	45	45	45	38	700		
	3,5	16	12	12	10	10								
27/24/1	1-24	5	4	4	3	3	100	80	80	80	60	560		
30/32/1	1-32	4	3	3	2,5	2,5	106	80	80	80	67	560		

СОЕДИНИТЕЛИ

2PM

Продолжение

Обозначение структуры рас- положения кон- тактов	Номера контактов	Максимальный ток на контакт, А		Суммарный ток на соединитель, А					Рабочее напряжение постоянного или переменного тока (амплитудное значение), В	
		Типы соединителей					2PMT	2PMT		
		2PMA-A1 (B1, A2) 2PMT-A1 (B1, A2) PMT-A1 (B1, B2) PMTK-A1 (B1)	2PMT	2PMA-A1 (B1, A2) 2PMT-A1 (B1, A2) PMT-A1 (B1, B2) PMTK-A1 (B1)	2PMA-A1 (B1, A2) 2PMT-A1 (B1, A2) PMT-A1 (B1, B2) PMTK-A1 (B1)	2PMA-A1 (B1, A2) 2PMT-A1 (B1, A2) PMT-A1 (B1, B2) PMTK-A1 (B1)				2PMA-A1 (B1, A2) 2PMT-A1 (B1, A2) PMT-A1 (B1, B2) PMTK-A1 (B1)
33/20/4	4, 6—8, 13—15, 17	6	5,0	4,0	3,0	110	90	76	60	560
	1—3, 5, 9, 12, 16, 18—20									700
	10, 11	36	28,0	20,0	16,0					560
33/20/1	4, 6—8, 13—15, 17	6	4,5	4,5	3,5	100	75	75	53	560
	1—3, 5, 9—12, 16, 18—20									700
	4, 6, 10, 12—14, 19	6	4,5	4,5	3,5	110	82	83	64	560
36/22/1	1—3, 5, 7—9, 11, 15—18, 20—22									700
	1, 2, 9, 12, 19, 20	5	4,0	4,0	3,0	100	80	80	60	560
	3—5, 7, 10, 14, 16—18	10	8,0	8,0	6,0					560
36/20/2	6, 8, 13, 15									

Продолжение

Обозначение схемы располо- жения контак- тов	Номера контактов	Максимальный ток на контакт, А		Суммарный ток на соединитель, А				Рабочее напряжение постоянного или переменного тока (амплитудное значение), В			
		Типы соединителей									
		2PM-A1 (B1, П1, A2), 2PMT-A1 (B1, A2) PMF-A1 (B1, П1), PMK-A1 (B1)	2PM-A1 (B1, A2) 2PMT-A1 (B1, П1, A2), PMF-A1 (B1, A2) PMK-A1 (B1, П1), PMF-A1 (B1, П1), PMK-A1 (B1)	2PM-A1 (B1, П1, A2), 2PMT-A1 (B1, A2) PMF-A1 (B1, П1), PMK-A1 (B1)	2PM-A1 (B1, П1, A2), 2PMT-A1 (B1, A2) PMF-A1 (B1, П1), PMK-A1 (B1)	2PM-A1 (B1, П1, A2), 2PMT-A1 (B1, A2) PMF-A1 (B1, П1), PMK-A1 (B1)	2PM-A1 (B1, П1, A2), 2PMT-A1 (B1, A2) PMF-A1 (B1, П1), PMK-A1 (B1)		2PM-A1 (B1, П1, A2), 2PMT-A1 (B1, A2) PMF-A1 (B1, П1), PMK-A1 (B1)		
39/45/2	5-7, 10-18, 24-32, 35-40	4	3,0	3,0	3,0	2,5	167	125	125	100	560
39/45/2	1, 2, 8, 9, 19, 23, 33, 34, 41, 42	4,0	3,0	3,0	3,0	2,5	167	125	125	100	700
42/50/2	3, 4, 43, 44, 45 2,6-8, 14, 15, 20-37, 40-48 9-12, 16-19, 49, 50	8,0 4,0	6,0 3,0	6,0 3,0	6,0 3,0	5,0 2,5	190	142	142	118	560 560 700
42/30/2	1,3-5, 13, 38, 39 7, 8, 12-15, 18-26 1-6, 9-11, 16, 17, 27-30	8,0 4,5 9,0	6,0 3,5 7,0	6,0 3,5 7,0	6,0 3,5 7,0	5,0 3,0 6,0	168	130	130	110	560 700 560

Минимально допустимое значение тока на контакт не менее 1·10⁻⁷ А при минимально допустимой ЭДС контактной цепи не менее 1·10⁻³ В для соединителей 2PM, 2PMT, PMF, PMK и не менее 20·10⁻³ В для соединителей 2PMG, 2PMGP.

Допустимы кратковременные, в течение 5 мин, двукратные перегрузки тока на контакт и на соединитель. При этом Разность потенциалов между любыми соседними контактами, а также между корпусом и соседним с ним контактом не должна превышать рабочего напряжения.

СОЕДИНИТЕЛИ

2PM

Зависимость времени непрерывной работы соединителей типа 2PM-A1 (B1, П1), 2PMT-A1 (B1), PMГ-A1 (B1, П1) от максимальной температуры контактов

Максимальная температура контакта*, °С	Минимальная наработка, ч	Максимальная температура контакта *, °С	Минимальная наработка, ч
80	100 000	150	1000
90	50 000	165	700
100	25 000	180	500
120	5 000	200	200
125	4 000	220	100
130	3 000	230	50
140	2 000	250	6

* Складывается из температуры окружающей среды и температуры перегрева контакта над окружающей средой.

Зависимость токовой нагрузки на контакт от температуры перегрева контактов

Процент от максимального тока на контакт	Температура перегрева контактов, °С	Процент от максимального тока на контакт	Температура перегрева контактов, °С
50	20	120	80
60	25	150	100
75	30	180	120
85	40	200	130
100	50	220	150
110	65		

Для соединителей PMГK-A1 (B1) при 100%-ном максимальном токе на контакт и 1000 ч непрерывной работы допустимый перегрев контактов 30° С.

Для соединителей PMГ-A1 (B1, П1) максимальная температура контакта 150° С, максимальный ток на контакт 120%.

Для соединителей 2PM-B1 (П1), 2PMT-B1 максимальная температура контакта 180° С, максимальный ток на контакт 120%.

Зависимость времени непрерывной работы соединителей типа 2PM-A2, 2PMГ, 2PMГП, 2PMТ-A2 от максимальной температуры контактов

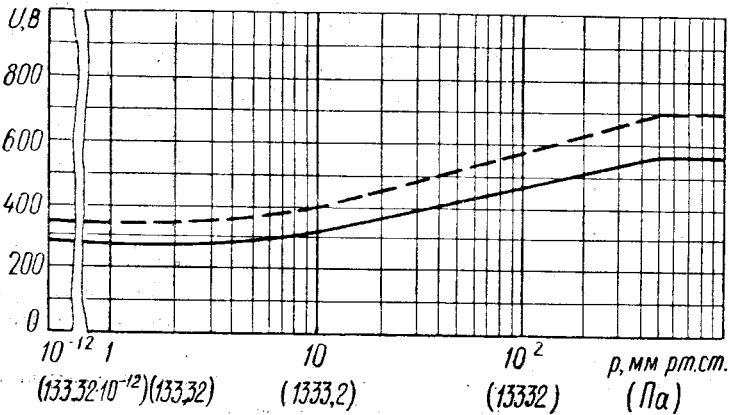
Максимальная температура *, °C	Минимальная наработка, ч
180	100 000
190	50 000
200	25 000
210	5 000
225	4 000
230	3 000
240	2 000
250	1 000

Зависимость тока на контакт от температуры перегрева контактов

Процент от максимального тока на контакт	Температура перегрева контактов, °C
50	20
60	25
75	30
85	40
100	50
110	65
120	80

* Складывается из температуры окружающей среды и температуры перегрева контакта над окружающей средой.

2. Зависимость рабочего напряжения от атмосферного давления



U — рабочее напряжение постоянного или амплитудное значение переменного тока в диапазоне температур от минус 60 до +100° С;
 p — атмосферное давление.

Примечания: 1. При использовании соединителей при нормальном атмосферном давлении значения напряжений должны умножаться на коэффициент 0,9 — для температуры +150° С и 0,8 — для температуры +200° С.
 2. При использовании соединителей при пониженных давлениях, значения напряжений должны умножаться на коэффициент 1,13 — для температуры +150° С и 1,21 — для температуры +200° С.

3. Электрическое сопротивление контактов

Диаметр контакта, мм	Сопротивление контактов, мОм, не более, контактных пар			
	золоченых и серебряных контактов	палладиевых контактов	Розетки с золочеными или серебряными контактами с вилками типов	
			2PMГ	2PMГП
1,0	5,0	5,0	15	30
1,5	2,5	3,5; 3,7*	10	20
2,0	1,6	2,5	5	10
3,0	0,8	1,5	3	6

* Для соединителей PMГ-П1.

4. Переходное сопротивление любого стыка сопрягаемых деталей корпуса сочлененного соединителя экранированного варианта

не более 0,002 Ом

5. Сопротивление изоляции между любыми контактными парами, а также между корпусом сочлененного соединителя и любой контактной парой:

в нормальных климатических условиях
 в условиях относительной влажности воздуха 98% при температуре +20 ±5° С (для 2PMТ при температуре +40° С) при кратковременном воздействии
 при длительном воздействии (для 2PMТ-А1, В1)
 при наибольшей положительной температуре

не менее 1000 МОм

не менее 20 МОм

не менее 5 МОм

не менее 20 МОм

6. Испытательное напряжение

Обозначение схемы располо- жения контактов	Номера контактов	Испытательное напряжение постоянного или переменного тока (амплитудное значение), В		
		в нормальных климатических условиях	при атмо- ферном дав- лении 399,96 Па (3 мм рт. ст.)	при повыше- ной влаж- ности воз- духа
14/4/1	1—4	1500	350	1500
18/7/1	1—7	1500	350	1500
22/4/3	1—4	1500	350	1500
22/10/1	1—10	1500	350	1500
24/19/1	1—19	1500	350	1500
27/7/2	1—7	1850	450	1850
27/24/1	1—24	1500	350	1500
30/32/1	1—32	1500	350	1500
33/20/4	4, 6—8, 10, 11, 13—15, 17	1500	350	1500
	1—3, 5, 9, 12, 16, 18—20	1850	450	1850
33/20/1	4, 6—8, 13—15, 17	1500	350	1500
	1—3, 5, 9—12, 16, 18—20	1850	450	1850
36/22/1	4, 6, 13, 14, 19	1500	350	1500
	1—3, 5, 7—12, 15—18, 20—22	1850	450	1850
36/20/2	1, 2, 6, 8, 9, 12, 13, 15, 19, 20	1500	350	1500
	3—5, 7, 10, 11, 14, 16—18	1850	450	1850

Продолжение

Обозначение схемы располо- жения контактов	Номера контактов	Испытательное напряжение постоянного или переменного тока (амплитудное значение), В		
		в нормальных климатических условиях	при атмо- сферном дав- лении 399,96 Па (3 мм рт. ст.)	при повышен- ной влажно- сти воздуха
39/45/2	3—7, 10—18, 20—22, 24—32, 35—40, 43—45	1500	350	1500
39/45/2	1, 2, 8, 9, 19, 23, 33, 34, 41, 42	1850	450	1850
42/50/2	1—8, 13—15, 20—48	1500	350	1500
	9—12, 16—19, 49, 50	1850	450	1850
42/30/2	1—6, 9—11, 16, 17, 27—30	1500	350	1500
	7, 8, 12—15, 18—26	1850	450	1850

7. Максимальное усилие расчленения соединителей

Обозначение схемы расположения контактов	Усилие расчленения соединителей, Н (кгс), для соединителей с покрытием контактов	
	золотом, палладием	серебром
14/4/1	29,4 (3)	54 (5,5)
18/7/1	58,9 (6)	88,3 (9)
22/4/3	74,6 (7,5)	74,6 (7,5)
22/10/1	103 (10,5)	117,7 (12)
24/19/1	196,2 (20)	225,6 (23)
27/7/2	69,7 (7)	98,1 (10)
27/24/1	177,5 (18)	196,2 (20)

Продолжение

Обозначение схемы расположения контактов	Усилие расчленения соединителей, Н (кгс), для соединителей с покрытием контактов	
	золотом, палладием	серебром
30/32/1	294,3 (30)	343,4 (35)
33/20/4	177,6 (18)	245,3 (25)
33/20/1	196,2 (20)	255,1 (26)
36/22/1	177,6 (18)	294,3 (30)
36/20/2	196,2 (20)	196,2 (20)
39/45/2	353,2 (36)	392,4 (40)
42/50/2	294,3 (30)	343,3 (35)
42/30/2	372,8 (38)	539,6 (55)

Усилие расчленения соединителей с серебряным покрытием уточняется в сторону уменьшения по результатам внедрения пружин из сплава ЭП-52.

8. Усилие расчленения гнезд с калибрами

Диаметр контактов, мм	Усилие расчленения гнезд с калибрами, Н (кгс)	
	Сплав Броф. и 40 КХНМ	Сплав ЭП-52 или ЭН-702
1,0	1—4,4 (0,1—0,45)	0,7—2,95 (0,07—0,3)
1,5	—	1,0—3,92 (0,1—0,4)
2,0	—	1,47—4,9 (0,15—0,5)
3,0	—	1,96—5,9 (0,2—0,6)

9. Износоустойчивость (без электрической нагрузки)

500 сочленений—
расчленений

10. Срок сохраняемости соединителей при хранении в отапливаемом хранилище или в хранилище с кондиционированием воздуха, а также соединителей, вмонтированных в защищенную аппаратуру или в комплекте ЗИП

12 лет

11. При хранении соединителей в неотапливаемом хранилище, а также при нахождении их вмонтированными в аппаратуру незащищенных объектов срок сохраняемости, в зависимости от места хранения, соответствует следующим значениям:

Место хранения	Срок сохраняемости, лет	
	в упаковке изготовителя	вмонтированных в аппаратуру (в составе незащищенного объекта)
Неотапливаемое хранилище	9	9
Под навесом	3	3
На открытой площадке	Хранение не допускается	—

12. Параметры соединителей в течение минимальной наработки: усилие расчленения гнезд, не менее

Диаметр контактов, мм	1	1,5	2	3
Усилие расчленения гнезд, Н(кгс)	0,5 (0,05)	0,7 (0,07)	1,0 (0,10)	1,47 (0,15)

усилие расчленения соединителей не более 110% от норм в начале эксплуатации. Допускается потемнение контактов в виде отдельных точек и пятен, а также изменение цвета покрытия и окраски деталей, не приводящие к снижению работоспособности соединителей.

13. Параметры соединителей в течение срока сохраняемости: усилие расчленения соединителей не более 105% от норм в начале хранения (остальное — по п. 12).

УКАЗАНИЯ ПО МОНТАЖУ И ЭКСПЛУАТАЦИИ

Монтаж и эксплуатацию соединителей производить в соответствии с техническим описанием ГЕ0.364.126 ТО.

Перечень технических условий

Номер ТУ	Тип соединителя	Номер ТУ	Тип соединителя
ГЕС.364.126 ТУ	2PM-A1, B1, П1; 2PMT-A1, B1	ГЕС.364.140 ТУ	2PMГ, 2PMГП
ГЕС.364.135 ТУ	2PM-A2, 2PMT-A2	ГЕС.364.165 ТУ	PMГ-A1, B1, П1
ГЕС.364.138 ТУ	PMГК-B1		
ГЕС.364.139 ТУ	PMГК-A1		